

## Agrément Technique ATG avec Certification



**Système de raccords à sertir en  
acier inoxydable et de conduites  
en acier inoxydable pour la  
distribution d'eau sanitaire froide  
et chaude, d'eau de chauffage  
et d'eau de refroidissement**

**AALBERTS  
INTEGRATED  
PIPING SYSTEMS  
XPRESS INOX**

Valable du 24/11/2020  
au 23/11/2025

## Opérateur d'agrément et de certification



**Belgian Construction Certification Association**  
Rue d'Arlon, 53 - 1040 Bruxelles  
[www.bcca.be](http://www.bcca.be) - [info@bcca.be](mailto:info@bcca.be)

### Titulaire d'agrément :

Aalberts integrated piping systems B. V.  
Oude Amersfoortseweg 99  
1212 AA Hilversum  
Pays-Bas  
Tél. : +31 35 6884211  
Fax. : +31 35 6884379  
Site Internet : [www.aalberts-ips.nl](http://www.aalberts-ips.nl)  
Courriel : [info-nl@aalberts-ips.com](mailto:info-nl@aalberts-ips.com)

## 1 Objectif et portée de l'Agrément Technique

Cet Agrément Technique concerne une évaluation favorable indépendante du système (tel que décrit ci-dessus) par un Opérateur d'Agrément indépendant désigné par l'UBA<sup>tc</sup>, BCCA, pour l'application mentionnée dans cet Agrément Technique.

L'Agrément Technique consigne les résultats de l'examen d'agrément. Cet examen se décline comme suit : identification des propriétés pertinentes du système en fonction de l'application visée et du mode de pose ou de mise en œuvre, conception du système et fiabilité de la production.

L'Agrément Technique présente un niveau de fiabilité élevé compte tenu de l'interprétation statistique des résultats de contrôle, du suivi périodique, de l'adaptation à la situation et à l'état de la technique et de la surveillance de la qualité par le titulaire d'agrément.

Pour que l'Agrément Technique puisse être maintenu, le titulaire d'agrément doit apporter la preuve en permanence qu'il continue à faire le nécessaire pour que l'aptitude à l'emploi du système soit démontrée. À cet égard, le suivi de la conformité du système à l'Agrément Technique est essentiel. Ce suivi est confié par l'UBA<sup>tc</sup> à un Opérateur de Certification indépendant, BCCA.

Le Titulaire d'Agrément [et le Distributeur] est/sont tenu(s) de respecter les résultats d'examen repris dans l'Agrément Technique lorsqu'ils mettent des informations à la disposition de tiers. L'UBA<sup>tc</sup> ou l'Opérateur de Certification peut prendre les initiatives qui s'imposent si le Titulaire d'Agrément [ou le Distributeur] ne le fait pas (suffisamment) de lui-même.

L'Agrément Technique et la certification de la conformité du système à l'Agrément Technique sont indépendants des travaux effectués individuellement, l'entrepreneur et/ou l'architecte sont exclusivement responsables de la conformité des travaux réalisés aux dispositions du cahier des charges.

L'Agrément Technique ne traite pas, sauf dispositions reprises spécifiquement, de la sécurité sur chantier, d'aspects sanitaires et de l'utilisation durable des matières premières. Par conséquent, l'UBA<sup>tc</sup> n'est en aucun cas responsable de dégâts causés par le non-respect, dans le chef du Titulaire d'Agrément ou de l'entrepreneur/des entrepreneurs et/ou de l'architecte, des dispositions ayant trait à la sécurité sur chantier, aux aspects sanitaires et à l'utilisation durable des matières premières.

Remarque : dans cet Agrément Technique, on utilisera toujours le terme « entrepreneur », en référence à l'entité qui réalise les travaux. Ce terme peut également être compris au sens d'autres termes souvent utilisés, comme « exécutant », « installateur » et « applicateur ».

## 2 Objet

L'Agrément Technique d'un système de raccords à sertir en acier inoxydable pour conduites en acier inoxydable pour la distribution d'eau sanitaire froide et chaude, d'eau de chauffage et d'eau de refroidissement présente la description technique d'un système de conduites, constitué à partir des composants mentionnés au paragraphe 4 et dont les réseaux de conduites construits au moyen de ce système sont présumés conformes aux niveaux de performances repris au paragraphe 6 pour les types et dimensions mentionnés, pour autant qu'ils soient posés conformément aux prescriptions du paragraphe 5.

Les niveaux de performances mentionnés sont fixés conformément aux critères repris dans le guide d'agrément pour raccords à sertir pour conduites métalliques de l'UBAtc, sur la base d'un certain nombre d'essais représentatifs.

Pour les réseaux de conduites soumis à des exigences supplémentaires en matière de performances ou destinés à d'autres applications, il y a lieu de réaliser des essais supplémentaires conformément aux critères des documents de référence susmentionnés.

## 3 Système

Le système de conduites dont il est question convient pour :

- a. l'exécution d'installations pour la distribution d'eau sanitaire froide et chaude, conformément au document de référence 904 inchangé de la Régie des bâtiments.

Le système de conduites « Aalberts integrated piping systems XPress Inox » peut être utilisé à l'intérieur du bâtiment pour la distribution d'eau froide dans des installations sanitaires, à une pression maximum de 16 bar. Les conditions d'utilisation en Belgique correspondent à une pression de service de 10 bar.

Le système de conduites « Aalberts integrated piping systems XPress Inox » peut aussi être utilisé à l'intérieur du bâtiment pour la distribution d'eau chaude dans des installations sanitaires, à une pression maximum de 16 bar et à une température de service maximum de 135 °C. Les conditions d'utilisation en Belgique correspondent à une pression de service de 10 bar, à une température de service de 60 °C et à une température maximum de 80 °C.

- b. l'exécution d'installations fermées pour la distribution d'eau de chauffage et de refroidissement telles que décrites dans le cahier des charges-type 105 : « Chauffage central, ventilation et conditionnement d'air » édité par la Régie des Bâtiments.

Le système de conduites « Aalberts integrated piping systems XPress Inox » peut être utilisé à l'intérieur du bâtiment pour la distribution d'eau de chauffage dans des installations de chauffage, à une pression maximum de 16 bar et à une température de service continue de 135 °C. Les conditions d'utilisation en Belgique correspondent à une pression de service de 3 bar, à une température de service de 80 °C et à une température maximum de 95 °C.

Le système de conduites « Aalberts integrated piping systems XPress Inox » peut être utilisé à l'intérieur du bâtiment pour la distribution d'eau de refroidissement dans des installations de refroidissement, à une pression maximum de 16 bar et à une température de service continue de -35 °C.

En cas d'installations à températures et pressions élevées, le prescripteur et l'installateur sont invités à s'informer dûment des dispositifs de sécurité appropriés qui s'imposent.

## 4 Composants

### 4.1 Conduites

#### 4.1.1 Tubes en acier inoxydable - qualité 1.4401 - pour systèmes ouverts ou fermés

Les tubes utilisés sont soudés au TIG ou au laser dans le sens longitudinal et se composent d'acier inoxydable 1.4401 (X5CrNiMo17-12-2 ; variante de dénomination selon les normes américaines : acier de type AISI 316), recuits ou pas, conformément à la norme NBN EN 10088-1 et sont conformes à la NBN EN 10312 « Tubes soudés en acier inoxydable pour le transport des liquides aqueux, y compris l'eau destinée à la consommation humaine - Conditions techniques de livraison ». Le tableau 1 présente la disponibilité de ces tubes en fonction du dimensionnement.

Ces tubes sont disponibles pour les diamètres externes de 12 mm à 108 mm. La longueur standard de tube est de 6 m.

Les tubes comportent le marquage suivant, de couleur noire : « SudoXPress stainless DN[]/[dimensions x épaisseur de paroi] mm Stainless steel/Edelstahl-Sanitary/Sanitär-GAS 1.4401/AISI316 EN10312 DVGW GW541 Reg.nr. [DVGW registration number] SVGW ÖVGW W1.397 WRAS VA1.22/20294 VA1.12/18769 SINTEF PZH SITAC 0168/04 ATEC 14/15-2097 CSTBat 116-2097 LPCB VdS G4080037 [pression de service VdS] bar <FM> [pression de service FM] psi C(UL)US Listed 4NB1 [pression de service UL] psi KK NDE ATG 3057 [batch number or production date], [supplier code] [model designation] ». Le numéro de modèle est répété tous les 60 cm.

Le tube est muni de caches de protection vert foncé (tubes recuits) ou bleu (tubes non recuits).

#### 4.1.2 Tubes en acier inoxydable - qualité 1.4521 - pour systèmes ouverts ou fermés

Les tubes utilisés sont soudés dans le sens longitudinal et se composent d'acier inoxydable 1.4521 (X2CrMoTi18-2 ; variante de dénomination selon les normes américaines : acier de type AISI 444), non recuits, conformément à la norme NBN EN 10088-1 et sont conformes à la NBN EN 10312 « Tubes soudés en acier inoxydable pour le transport des liquides aqueux, y compris l'eau destinée à la consommation humaine - Conditions techniques de livraison ». Le tableau 1 présente la disponibilité de ces tubes en fonction du dimensionnement.

Ces tubes sont disponibles pour les diamètres externes de 15 mm à 54 mm. La longueur standard de tube est de 6 m.

Les tubes comportent le marquage suivant, de couleur noire : « SudoXPress stainless DN[]/[dimensions x épaisseur de paroi] mm Edelstahl/Stainless steel 1.4521/AISI444 EN10312 DVGW GW541 Reg.nr. [DVGW registration number] SVGW ÖVGW W1.397 WRAS VA1.22/20294 VA1.12/18769 VdS G4080037 LPCB [pression de service VdS/LPCB] bar <FM> [pression de service FM] psi KK ATEC 14/15-2097 CSTBat 235-2097 Teclite 316 ATG 3057 [batch number or production date] [supplier code] [model designation] ». Le numéro de modèle est répété tous les 60 cm.

Le tube est muni de caches de protection vert clair.

#### 4.1.3 Tubes en acier inoxydable - qualité 1.4520 - pour systèmes fermés

Les tubes utilisés sont soudés dans le sens longitudinal et se composent d'acier inoxydable 1.4520 (X2CrTi18-2 ; variante de dénomination selon les normes américaines : acier de type 439) conformément à la norme NBN EN 10088-1 et sont conformes à la NBN EN 10312 « Tubes soudés en acier inoxydable pour le transport d'eau et d'autres liquides aqueux - Conditions techniques de livraison ». Le tableau 1 présente la disponibilité de ces tubes en fonction du dimensionnement.

Ces tubes sont disponibles pour les diamètres externes de 15 mm à 54 mm. La longueur standard de tube est de 6 m.

NDE ATG 3057 [batch number or production date] [supplier code] [model designation] ». Le numéro de modèle est répété tous les 60 cm.

Les tubes comportent le marquage suivant, de couleur noire : « SudoXPress stainless DN20/22x1.2mm Stainless steel/Edelstahl 1.4520/AISI439 Heating/Compressed air-Heizung/Druckluft LPCB [pression de service LPCB] bar <FM> [pression de service FM] psi

Le tube est muni de caches de protection noirs.

**Tableau 1 – dimensions des conduites autorisées**

Dimension nominale DN	Diamètre intérieur $\varnothing_{int}$	Épaisseur de paroi e	Diamètre extérieur $\varnothing_{ext}$	Aptitude		
				systèmes ouverts et fermés (eau sanitaire froide et chaude, eau de chauffage et de refroidissement)		systèmes fermés (eau de chauffage et de refroidissement)
				acier inoxydable 1.4401	acier inoxydable 1.4521	acier inoxydable 1.4520
				(en barres)	(en barres)	(en barres)
10	10,0	1,0	12,0	✓	–	–
12	13,0	1,0	15,0	✓	✓	✓
15	16,0	1,0	18,0	✓	✓	✓
20	19,6	1,2	22,0	✓	✓	✓
25	25,6	1,2	28,0	✓	✓	✓
32	32,0	1,5	35,0	✓	✓	✓
40	39,0	1,5	42,0	✓	✓	✓
50	51,0	1,5	54,0	✓	✓	✓
65	72,1	2,0	76,1	✓	–	–
80	84,9	2,0	88,9	✓	–	–
100	104,0	2,0	108,0	✓	–	–

## 4.2 Raccords

Les raccords à sertir « Aalberts integrated piping systems XPress Inox » sont en acier inoxydable 1.4404 (X2CrNiMo17-12-2 ; variante de dénomination selon les normes américaines : acier de type AISI 316L) conformément à la norme NBN EN 10088-1. Ces raccords à sertir sont disponibles pour les diamètres extérieurs de tube de 12 mm à 108 mm.

Les raccords à sertir « Aalberts integrated piping systems XPress Inox » sont équipés d'une fonction « leak before pressed ». Celle-ci fait en sorte que les raccords fuient pendant l'essai de pression s'ils n'ont pas été (suffisamment) sertis. La fonction « leak before pressed » est obtenue au moyen d'un chemin de fuite (rainures étroites pratiquées sur l'O-ring en prévoyant des épaissements locaux, pour les raccords de tubes d'un diamètre extérieur compris entre 12 mm et 54 mm) ou par une géométrie spécifique du raccord (pour les raccords de tubes d'un diamètre extérieur compris entre 76,1 mm et 108 mm).

Les raccords à sertir comportent un joint en EPDM par extrémité de sertissage.

Les raccords sont fabriqués conformément à un procédé de cintrage à froid. Par ailleurs, les pièces de transition et les éléments en T sont soumis à des opérations supplémentaires de soudage et/ou de tournage.

Sont disponibles :

- Raccord droit
- Manchons de réparation
- Raccords coudés de 45° et 90° (avec deux raccords à sertir ou avec un raccord à sertir et un embout mâle à emboîter).
- Coudes de 15°, 30°, 60° et 90° (avec 2 embouts mâles à emboîter)
- Réductions (avec un raccord à sertir et un embout mâle à emboîter)
- Réductions (avec 2 raccords à sertir)
- Éléments en T (avec ou sans réduction)
- Éléments en T avec filet intérieur

- Pièces de transition avec filet intérieur ou extérieur (droit ou coudé)
- Pièces de transition à assemblage à rainure
- Raccords point de puisage (simple ou double)
- Éléments de raccordement droits à filetage pouce (filet intérieur ou extérieur)
- Brides
- Bouchons

Les dimensions des raccords sont présentées dans le catalogue, de même que de plus amples informations techniques.

Les raccords comportent le marquage suivant : bague verte (impression ou autocollant), « Aalberts integrated piping systems XPress », « 316L », mention des différents certificats et des dimensions du raccord.

Les raccords sont emballés dans des sachets en plastique transparents et comportent le marquage suivant : XPress, code-barres, « Acier inoxydable », numéro de type (repreant une barre oblique suivie de « R »), dimensions, description, numéro EAN, numéro d'article, mention des différents certificats, date d'emballage et nombre d'éléments dans l'emballage. L'étiquette sur l'emballage est partiellement verte.

Les sachets en plastique peuvent être conditionnés dans des boîtes en carton munies du marquage analogue à l'impression sur les sachets en plastique. Le nombre de raccords indiqué correspond au nombre de sachets x le nombre de raccords par sachet, suivi du total, après une barre oblique.

## 4.3 Outillage de sertissage

Avant d'utiliser les outils de sertissage, les mordaches, les mors intermédiaires et les chaînes à sertir, il convient de vérifier si ces outils conviennent pour être appliqués au moyen du système de sertissage à profilé en M de Aalberts integrated piping systems. Voir à ce propos le site Internet du fabricant, [www.aalberts-ips.nl/presstool](http://www.aalberts-ips.nl/presstool).

L'outillage de sertissage est positionné sur le raccord à sertir en faisant coïncider la rainure de la mordache ou de la chaîne de sertissage avec la collerette de sertissage du raccord à sertir.

Compte tenu des propriétés de matériau du tube et du raccord à sertir, ceux-ci se déforment simultanément et uniformément en 2 endroits sous l'influence des mordaches ou des chaînes de la pince à sertir. Une première déformation à l'arrière de la collerette de sertissage assure la résistance à la traction de l'assemblage du raccord à sertir et du tube. Une deuxième déformation en 3 directions au droit de la collerette de sertissage et donc de la bague d'étanchéité assure un assemblage étanche du raccord à sertir et du tuyau. La coupe transversale (figure 2) présente le raccord avant et après le sertissage.



Fig. 1 coupe transversale avant et après le sertissage

Pour pouvoir être utilisés, les outils de sertissage, les mordaches, les mors intermédiaires et les chaînes à sertir devront être exempts de salissures et de corrosion.

L'utilisation de l'outillage correct produit un marquage « X » dans le raccord à sertir lors de la réalisation de l'assemblage.

L'utilisation et l'entretien de l'outillage de sertissage doivent être effectués conformément aux prescriptions du fabricant de cet outillage.

## 5 Pose

### 5.1 Généralités

Les tubes et raccords à sertir sont assemblés à l'aide de l'outillage décrit au chapitre 4.3.

Les raccords à sertir ne sont pas démontables et leur emboîtement est à éviter dans la mesure du possible, quoiqu'autorisé moyennant l'accord de toutes les parties concernées.

Il convient d'appliquer les prescriptions de montage et d'installation de Aalberts integrated piping systems, sauf mention contraire dans cet agrément.

### 5.2 Transport et stockage

- Tous les composants du système doivent être transportés et stockés avec soin dans l'emballage d'origine et déballés au fur et à mesure de leur utilisation.
- Stocker les longueurs droites sur un sol horizontal et plan.

### 5.3 Prescriptions d'assemblage

- Vérifier la qualité des tubes.
- Vérifier le marquage des tubes.
- Procéder à la découpe perpendiculaire des tubes à la longueur requise à l'aide d'un coupe-tube à molettes, d'une scie manuelle à fines dents ou d'une scie mécanique convenant pour les tubes. L'utilisation de scies refroidies à l'huile, de meules ou du chalumeau n'est pas autorisée. Il convient toujours de vérifier si le trait de scie est perpendiculaire à l'axe du tube.
- Ébarber les extrémités sectionnées des tuyaux et les chanfreiner au moyen d'un ébarbeur manuel, puis les nettoyer.
- Marquer la profondeur d'emboîtement sur le tube à l'appui du tableau 2 ci-dessous ou du gabarit de profondeur d'emboîtement Aalberts integrated piping systems prévu à cet effet.

Tableau 2 – profondeurs d'emboîtement

Dimension nominale	Diamètre extérieur	Profondeur d'emboîtement minimale e	
		manchon droit	manchon de réparation (sans butée)
DN	$\varnothing_{ext}$		
	mm	mm	mm
10	12,0	17	25
12	15,0	20	25
15	18,0	20	25
20	22,0	21	25
25	28,0	23	30
32	35,0	26	30
40	42,0	30	40
50	54,0	35	40
65	76,1	55	60
80	88,9	63	70
100	108,0	77	80

- Vérifier la présence des bagues d'étanchéité dans les collerettes de sertissage des raccords à sertir.
- Introduire les tubes dans les raccords par rotation et pression légère dans le sens longitudinal jusqu'à fond de butée. La profondeur d'emboîtement réalisée doit être vérifiée : si le tube ou l'extrémité à emboîter présente une profondeur d'enfoncement suffisante, la profondeur d'enfoncement marquée doit juste rester visible. Lorsque cette profondeur d'emboîtement est difficile à assurer, le raccord peut être lubrifié à l'eau ou à l'eau savonneuse. L'utilisation d'huile, de matière grasse ou de graisse lubrifiante est interdite.
- Achever toute l'installation.
- Serrer les raccords filetés de transition. Pour assurer l'étanchéité du raccord fileté, on peut utiliser du chanvre ou d'autres matériaux d'étanchéité sans chlorure. Aussi, il est interdit d'utiliser un ruban d'étanchéité en PTFE.
- Sertir les raccords au moyen de l'outillage de sertissage prescrit, à l'aide de mordaches ou de chaînes à sertir propres. Le cycle de sertissage doit toujours être réalisé intégralement en une opération. Il est interdit de sertir plus d'une fois un raccord à sertir.
- Procéder au contrôle d'étanchéité du réseau de conduites à l'aide d'eau. S'il s'avère qu'un raccord sertir n'est pas étanche à l'eau, il conviendra de sectionner la conduite des deux côtés du raccord et de procéder à un nouvel assemblage à l'aide d'un morceau de conduite et de deux manchons droits ou d'un manchon de réparation.

### 5.4 Prescriptions de pose

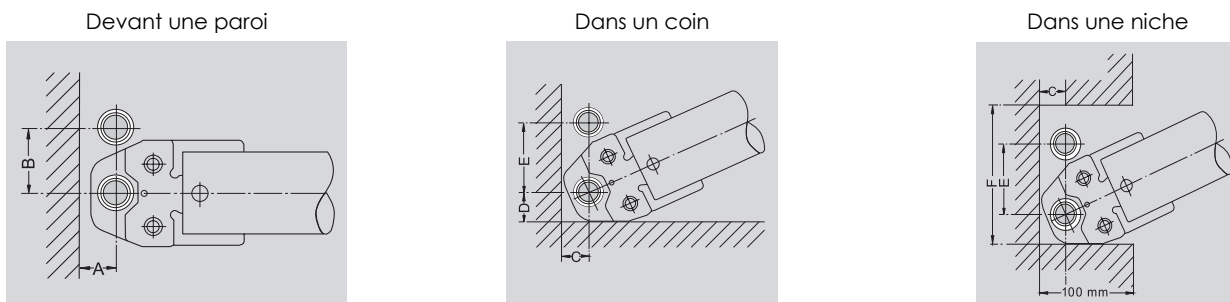
#### 5.4.1 Généralités

- Lors du montage, il conviendra de respecter les prescriptions reprises dans la NBN 345 « Chauffage central, ventilation et conditionnement d'air – Installations de préparation, accumulation et distribution d'eau chaude ».
- Le cintrage à froid des tubes « Aalberts integrated piping systems XPress Inox » est autorisé pour les tubes de système d'un diamètre extérieur de 12 mm à 28 mm et lorsque le rayon de cintrage est supérieur à 3,5 fois le diamètre extérieur du tube de système ; il doit être réalisé au moyen d'une cintreuse manuelle, hydraulique ou électrique, à des températures ambiantes supérieures à -10 °C. Le cintrage à chaud est interdit, compte tenu du danger de corrosion.
- Le tableau 3 présente la longueur de tube minimum entre deux raccords sertis.

**Tableau 3 – longueur de tube minimum entre deux raccords à sertir**

Dimension nominale DN	Diamètre extérieur	Longueur minimale entre deux raccords à sertir	
	$\varnothing_{ext}$	longueur visible	longueur de tube
	mm	mm	mm
10	12,0	10	44
12	15,0	10	50
15	18,0	10	50
20	22,0	10	52
25	28,0	10	56
32	35,0	10	62
40	42,0	20	80
50	54,0	20	90
65	76,1	55	165
80	88,9	65	191
100	108,0	80	234

- Préalablement au montage, il y aura lieu de tenir compte de l'espace minimum requis pour le sertissage, tel que prévu dans le Tableau 4 et la Fig. 2 ci-après.



**Fig. 2 – espace libre nécessaire pour le sertissage**

**Tableau 4 – espace libre nécessaire pour le sertissage**

$d_{ext}$	Devant une paroi		Dans un coin			Dans une niche		
	A	B	C	D	E	C	E	F
	mm	mm	mm	mm	mm	mm	mm	mm
<b>En cas d'utilisation de mordaches</b>								
12	20	56	25	28	75	25	75	131
15	20	56	25	28	75	25	75	131
18	20	60	25	28	75	25	75	131
22	25	65	31	35	80	31	80	150
28	25	75	31	35	80	31	80	150
35	30	75	31	44	80	31	80	170
42	60	140	60	75	140	60	140	265
54	60	140	60	85	140	60	140	290
<b>En cas d'utilisation de chaînes à sertir</b>								
42	75	115	75	75	115	75	115	265
54	85	120	85	85	120	85	120	290
76,1	110	140	115	115	165	115	165	395
88,9	120	150	125	125	185	125	185	435
108	140	170	135	135	200	135	200	470

- Toute sollicitation mécanique (chocs, circulation de brouettes, ...) des tubes est à éviter.
- Si les tubes comportent un isolant, cette gaine ne pourra être appliquée qu'après l'exécution réussie du contrôle

d'étanchéité. Le matériau utilisé de la gaine isolante doit être approuvé pour l'application choisie et ne peut pas libérer de substances susceptibles d'endommager le matériau des tubes, des raccords et des bagues

d'étanchéité. La teneur en chlorure soluble dans le matériau isolant utilisé ne peut pas excéder 0,05 % de la masse.

- L'utilisation de rubans chauffants doit être évitée. Des rubans chauffants peuvent être utilisés pour maintenir les conduites à température si la conduite ne dépasse jamais une température permanente de 60 °C. Pour une désinfection thermique, des températures de brève durée (1 heure par jour) de 70 °C sont autorisées. Si les tubes comportent des rubans chauffants, ceux-ci ne pourront être appliqués qu'après l'exécution réussie du contrôle d'étanchéité. Le ruban chauffant utilisé, le mode de fixation et les accessoires doivent avoir été approuvés pour les utilisations choisies et ne pas libérer de substances susceptibles d'endommager le matériau des tubes, des raccords et des bagues d'étanchéité. Pour prévenir la hausse de pression par suite de chauffage de la conduite, il n'est pas autorisé de chauffer des sections de tube obturées au moyen de rubans de chauffage.
- Après la pose des tubes et avant le raccordement des appareils sanitaires, le système de conduites est protégé contre la pénétration de saletés et de poussières.
- Avant d'ajouter un éventuel additif à l'eau du circuit de chauffage, il y a lieu de consulter le fabricant de l'additif concernant sa compatibilité avec le système.
- Les raccords réalisés doivent toujours rester apparents jusqu'au terme de l'essai de pression.
- Tout contact des composants de « Aalberts integrated piping systems XPress Inox » du réseau de conduites avec du chlore, du nitrate ou de l'ammoniac (comme celui présent dans les piscines, les étables, ...), des substances qui en contiennent ou en libèrent (comme les accélérateurs de prise ou les agents antigels pour les mortiers ou le béton, ruban d'étanchéité en PTFE pour raccords filetés ...) et d'autres environnements agressifs est à éviter.
- Des couples galvaniques peuvent intervenir dans des installations comprenant des tubes en acier inoxydable et en acier non allié (des installations dites « mixtes »). Afin d'éviter la corrosion qui s'ensuit dans des installations mixtes ouvertes ou fermées, les conduites en acier inoxydable et les conduites en acier non allié font par ailleurs l'objet d'une séparation galvanique entre elles, par exemple en utilisant un corps en bronze. Dans des installations ouvertes (par ex., des installations d'eau potable, ...), les composants en acier inoxydable doivent se situer en aval des composants en acier non allié.

#### 5.4.2 Montage en apparence

- Le montage dans des gaines techniques suit les prescriptions du montage visible.
- La fixation au gros œuvre ne sert pas uniquement à transférer le poids du réseau de conduites au gros œuvre, mais également à s'assurer que la dilatation thermique du réseau de conduites se fasse dans la direction souhaitée. Il y a lieu de prendre des dispositions pour pouvoir reprendre ces dilatations en prévoyant un tracé de conduites judicieux comportant des colliers fixes et coulissants. L'espacement maximum entre les points d'appui est présenté au tableau 5.

**Tableau 5 – espacement maximum entre les points d'appui en fonction du diamètre nominal**

Dimension nominale DN	Espacement maximum entre les points d'appui
	cm
10	100
12	125
15	150
20	200
25	225
32	275
40	300
50	350
65	425
80	475
100	500

#### 5.4.3 Montage encastré

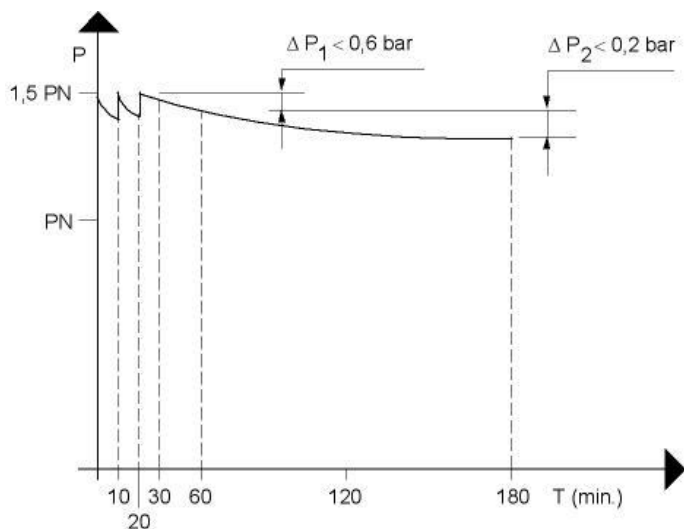
Les raccords à sertir ne sont pas démontables et leur emboîtement est à éviter dans la mesure du possible, quoiqu'autorisé moyennant l'accord de toutes les parties concernées.

Les conduites peuvent être encastrées moyennant les précautions suivantes :

- Les tuyaux et raccords encastrés doivent être enveloppés dans une gaine de mousse synthétique souple à cellules fermées, de sorte à ne pas entraver la liberté de mouvement des composants de l'installation. Le matériau utilisé pour la gaine de mousse doit avoir été approuvé pour l'application choisie et ne pas libérer de substances susceptibles d'endommager le matériau des tuyaux, des raccords et des bagues d'étanchéité. La teneur en chlorure soluble dans le matériau isolant utilisé ne peut pas excéder 0,05 % de la masse.
- Cette gaine ne pourra être appliquée qu'après l'exécution réussie du contrôle d'étanchéité.
- Il est recommandé que les raccords encastrés le soient uniquement dans des endroits facilement accessibles.
- Au droit des percements de murs ou de planchers et des joints de tassement, il conviendra de prendre les précautions voulues, comme des fourreaux ou des manchettes.

#### 5.5 Contrôle d'étanchéité

Avant l'emboîtement du système de conduites (ébrasements, plâtrages ou carrelages, ...) et en tout état de cause avant la mise en service de l'installation, il convient de soumettre le système de conduites à un contrôle d'étanchéité, conformément à la procédure ci-après (voir la Fig. 3) :



**Fig. 3 – procédure de contrôle d'étanchéité**

- PN = pression de service (voir le paragraphe 3)
- Les accessoires du système de conduites qui ne résistent pas à une pression de 1,5 x PN doivent être débranchés au préalable.
- Les conduites montées mais non encastrées sont remplies d'eau potable et purgées ;
- Une pression d'1,5 x PN est appliquée ;
- Après 10 minutes, la pression est rétablie une première fois à 1,5 x PN ;
- Après 10 minutes, la pression est rétablie une deuxième fois à 1,5 x PN ;
- Après une pause de 10 minutes, on mesure la pression ( $P_{T=30}$ ) ;
- La pression est mesurée une nouvelle fois 30 minutes plus tard ( $P_{T=60}$ ) ;

$$\Delta P_1 = P_{T=30} - P_{T=60} < 0,6 \text{ bar}$$

Entre ces deux dernières mesures, la perte de pression  $\Delta P_1$  ne peut pas être supérieure à 0,6 bar. Dans le cas contraire, il convient de rechercher la cause du défaut d'étanchéité et d'y remédier avant de reprendre toute la procédure depuis le départ ;

- 120 minutes plus tard, la pression est mesurée une nouvelle fois ( $P_{T=180}$ )

$$\Delta P_2 = P_{T=60} - P_{T=180} < 0,2 \text{ bar}$$

Entre ces deux dernières mesures, la perte de pression  $\Delta P_2$  ne peut pas être supérieure à 0,2 bar. Dans le cas contraire, il convient de rechercher la cause du défaut d'étanchéité et d'y remédier avant de reprendre toute la procédure depuis le départ ;

- Le système de conduites est contrôlé visuellement en ce qui concerne d'éventuelles fuites ou défauts d'étanchéité.

L'essai d'étanchéité doit être effectué par section de conduite parachevée à une température ambiante et de l'eau la plus constante possible. Le manomètre utilisé pour mesurer les pertes de pression doit permettre la lecture précise à 0,1 bar près.

## 5.6 Rinçage des conduites sanitaires

Avant d'utiliser l'installation sanitaire, il convient de la rincer soigneusement à l'eau potable.

## 5.7 Rubans chauffants

L'utilisation de rubans chauffants doit être évitée ; les conditions mentionnées au § 5.4.1 doivent être strictement respectées.

## 5.8 Additifs

### 5.8.1 Pour la distribution d'eau de chauffage et de refroidissement

L'utilisation d'inhibiteurs de corrosion et de produits antigel est déconseillée ; il convient de concevoir une installation étanche à l'oxygène et de prendre des mesures visant à préserver l'installation du gel. Si le recours à des additifs s'avère toutefois nécessaire, le titulaire d'agrément sera tenu de confirmer préalablement par écrit que des additifs peuvent être appliqués.

### 5.8.2 Pour la distribution d'eau sanitaire froide et chaude

L'addition de chlore pour désinfecter l'eau est autorisée jusqu'à une teneur en chlore de 1,34 mg/l.

Dans des installations d'eau potable réalisées au moyen de raccords et de tubes « Aalberts integrated piping systems XPress Inox », la teneur en ions de chlore solubles dans l'eau ne peut pas excéder 250 mg/l.

## 6 Performances

Les conduites et les raccords à sertir décrits satisfont aux exigences du guide d'agrément pour raccords à sertir pour conduites métalliques (version du 4 novembre 1999) de l'UBAtc.

## 7 Conditions

- A. Le présent Agrément Technique se rapporte exclusivement au système mentionné dans l'en-tête de cet Agrément Technique.
- B. Seuls le Titulaire d'Agrément et, le cas échéant, le Distributeur, peuvent revendiquer l'application de l'Agrément Technique.
- C. Le Titulaire d'Agrément et, le cas échéant, le Distributeur ne peuvent faire aucun usage du nom de l'UBAtc, de son logo, de la marque ATG, de l'Agrément Technique ou du numéro d'agrément pour revendiquer des évaluations de produit non conformes à l'Agrément Technique ni pour un produit, kit ou système ainsi que ses propriétés ou caractéristiques ne faisant pas l'objet de l'Agrément Technique.
- D. Les informations qui sont mises à disposition, de quelque manière que ce soit, par le Titulaire d'Agrément, le Distributeur ou un entrepreneur agréé ou par leurs représentants, des utilisateurs (potentiels) du système, traité dans l'Agrément Technique (par ex. des maîtres d'ouvrage, entrepreneurs, architectes, prescripteurs, concepteurs, etc.) ne peuvent pas être incomplètes ou en contradiction avec le contenu de l'Agrément Technique ni avec les informations auxquelles il est fait référence dans l'Agrément Technique.
- E. Le Titulaire d'Agrément est toujours tenu de notifier à temps et préalablement à l'UBAtc, à l'Opérateur d'Agrément et à l'Opérateur de Certification toutes éventuelles adaptations des matières premières et produits, des directives de mise en œuvre et/ou du processus de production et de mise en œuvre et/ou de l'équipement. En fonction des informations communiquées, l'UBAtc, l'Opérateur d'Agrément et l'Opérateur de Certification évalueront la nécessité d'adapter ou non l'Agrément Technique.
- F. L'Agrément Technique a été élaboré sur la base des connaissances et informations techniques et scientifiques disponibles, assorties des informations mises à disposition par le demandeur et complétées par un examen d'agrément prenant en compte le caractère spécifique du système. Néanmoins, les utilisateurs demeurent responsables de la sélection du système, tel que décrit dans l'Agrément Technique, pour l'application spécifique visée par l'utilisateur.

- G.** Les droits de propriété intellectuelle concernant l'Agrément Technique, parmi lesquels les droits d'auteur, appartiennent exclusivement à l'UBAtc.
- H.** Les références à l'Agrément Technique devront être assorties de l'indice ATG (ATG 3057) et du délai de validité.
- I.** L'UBAtc, l'Opérateur d'Agrément et l'Opérateur de Certification ne peuvent pas être tenus responsables d'un(e) quelconque dommage ou conséquence défavorable causés à des tiers (e.a. à l'utilisateur) résultant du non-respect, dans le chef du Titulaire d'Agrément ou du Distributeur, des dispositions de l'article 7.



Cet Agrément Technique a été publié par l'UBAtc, sous la responsabilité de l'Opérateur d'Agrément, BCCA, et sur base de l'avis favorable du Groupe Spécialisé "EQUIPEMENT", accordé le . 9 septembre 2016

Par ailleurs, l'Opérateur de Certification, BCCA, a confirmé que la production satisfait aux conditions de certification et qu'une convention de certification a été conclue avec le titulaire d'agrément.

Date de publication : 24 novembre 2020.

Cet ATG remplace l'ATG 3057, valable du 29/11/2016 au 28/11/2021. Les modifications par rapport aux versions précédentes sont reprises ci-après :

Modifications par rapport à la version précédente	
Par rapport à la période de validité du	Modification
29/11/2016 au 28/11/2021	ajout choix de l'acier recuits ou pas
	Modification du nom du titulaire "VSH" en "Aalberts integrated piping systems"

Pour l'UBAtc, garant de la validité du processus d'agrément

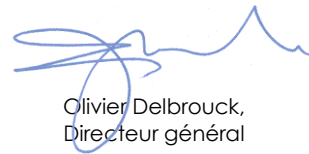
Pour l'Opérateur d'Agrément et de certification



Eric Winnepenninckx,  
Secrétaire général



Benny de Blaere,  
Directeur



Olivier Delbrouck,  
Directeur général

L'Agrément Technique reste valable, à condition que le système, sa fabrication et tous les processus pertinents à cet égard :

- soient maintenus, de sorte à atteindre au minimum les résultats d'examen tels que définis dans cet Agrément Technique ;
- soient soumis au contrôle continu de l'Opérateur de Certification et que celui-ci confirme que la certification reste valable.

Si ces conditions ne sont plus respectées, l'Agrément Technique sera suspendu ou retiré et le texte d'agrément supprimé du site Internet de l'UBAtc. Les agréments techniques sont actualisés régulièrement. Il est recommandé de toujours utiliser la version publiée sur le site Internet de l'UBAtc ([www.ubatc.be](http://www.ubatc.be)).

La version la plus récente de l'Agrément Technique peut être consultée grâce au code QR repris ci-contre.



l'UBAtc asbl est notifié par le SPF Économie dans le cadre du Règlement (UE) n°305/2011.

Les opérateurs de certification désignés par l'UBAtc asbl fonctionnent conformément à un système susceptible d'être accrédité par BELAC ([www.belac.be](http://www.belac.be)).

L'UBAtc asbl est un organisme d'agrément membre de :



European Organisation for Technical Assessment  
[www.eota.eu](http://www.eota.eu)



Union européenne pour l'Agrément Technique  
dans la construction  
[www.ueatc.eu](http://www.ueatc.eu)



World Federation of Technical Assessment  
Organisations  
[www.wftao.com](http://www.wftao.com)