



integrated  
piping systems

## VSH Shurjoint



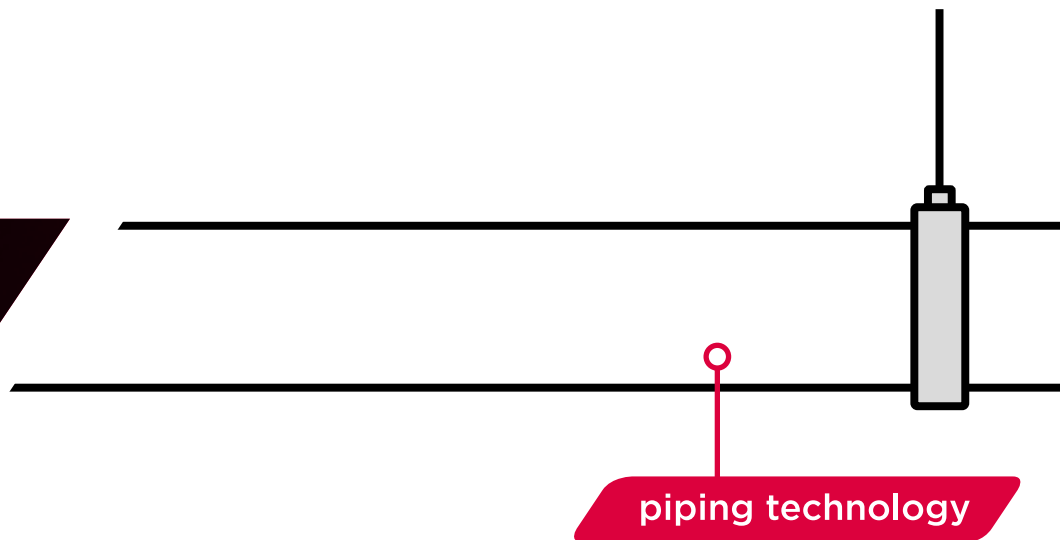


# inhoud

<b>Aalberts integrated piping systems</b>	<b>4</b>
VSH Shurjoint	8
<b>technische gegevens</b>	<b>9</b>
toepassingen	10
fittingen en koppelingen	12
dichtingen	16
installatievoorbereiding	18
montage instructies	24
algemene technische informatie	47
garantie	58
<b>assortiment</b>	<b>59</b>
VSH Shurjoint koppelingen	59
VSH Shurjoint flensadapters	67
VSH Shurjoint aanboorzadels	73
VSH Shurjoint gegroefde fittingen	77
VSH Shurjoint RVS koppelingen	101
VSH Shurjoint RVS fittingen	105
VSH Shurjoint gladeind koppelingen	113
VSH Shurjoint appendages	117
VSH Shurjoint dichtingen en accessoires	145

Aalberts integrated piping systems

don't just buy  
products,  
buy solutions.



# wij zijn Aalberts integrated piping systems

Aalberts integrated piping systems ontwikkelt en produceert de meest geavanceerde geïntegreerde leidingsystemen voor distributie, transport en regeling van vloeistoffen en gassen. Deze systemen worden toegepast in verschillende markten zoals industrie, utiliteit en woningbouw. Wij bieden volledig geïntegreerde leidingsystemen in valve-, connection, fastening en piping technology. In nauwe samenwerking met onze klanten bouwen wij het perfecte geïntegreerde leidingsysteem, dat aan al hun eisen voldoet. Onze leidingsystemen laten zich eenvoudig specificeren, installeren, controleren en onderhouden, waarmee u aanzienlijk bespaart op voorbereidings- en montagetijd. Wij voldoen aan de hoogste kwaliteitseisen en industriële normen, die gevraagd zijn in onze markten. Wij zijn het enige bedrijf dat klanten elke keer een volledige oplossing biedt, afkomstig van één en dezelfde organisatie.

**Don't just buy products, buy solutions.**

## onze missie

Met onze geïntegreerde leidingsystemen, ondersteund door de unieke Aips Design Service, krijgt u altijd de beste en meest efficiënte oplossing voor de installatie van een geïntegreerd leidingsysteem. Vanaf het moment dat uw plan op de digitale tekenafel tot stand komt, geven wij advies over onze complete en op maat gesneden oplossingen. Via onze Aips Revit Plug-in hebt u digitaal toegang tot het volledige productaanbod binnen Aalberts integrated piping systems. Deze informatie is altijd toegankelijk en actueel, zodat er een optimale en economisch gunstige installatie ontworpen kan worden die aan al uw eisen voldoet. Of het nu gaat om projectontwerp, installatie of onderhoud, wij zijn het enige bedrijf dat het complete systeem met passende services levert. Met onze knowhow, doortastendheid en ons innovatievermogen, zoeken wij altijd naar de perfecte oplossing voor de klant, die tot in elk detail moet kloppen, ook al moeten we het uitvinden.

**This is how we deliver excellence.**

## onze werkwijze

Wij werken wereldwijd, vanuit verschillende regio's: Amerika, Verenigd Koninkrijk, Midden-Oosten, Azië/Oceanie en Europa. Met meerdere vestigingen in tal van landen zitten wij altijd dicht bij onze klanten. Bij Aalberts integrated piping systems investeren we in onze klanten, maar óók in onze eigen 3500 medewerkers. Wij beseffen als geen ander dat zij het hart van ons bedrijf vormen. Met passie, teamwork, verantwoordelijkheidsgevoel en diversiteit hebben we samen het vermogen om out-of-the-box te denken. Daarmee kunnen we vragen uit de markt vanuit diverse invalshoeken benaderen en weten we een keur aan oplossingen te bedenken. Onze mensen zijn voortdurend gefocust op optimale prestaties en continue vernieuwing. Het maakt dat we onszelf en de verwachtingen van onze klanten keer op keer weten te overtreffen.

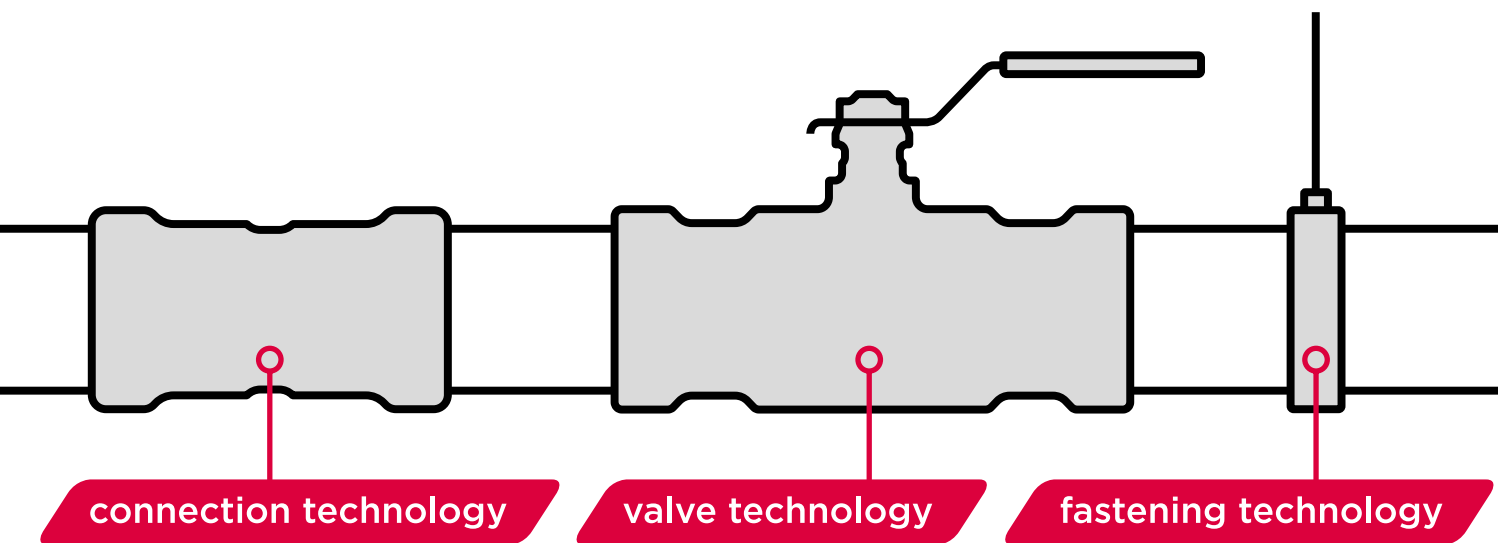
**Good is never good enough.**

Vanuit ons duurzame gedachtegoed dragen wij elke dag bij aan de circulaire samenleving. Deze overtuiging is sterk verweven met de wijze waarop wij zakendoen. Heroverwegen, verminderen en recyclen. Wij zijn ondernemend en nemen verantwoordelijkheid voor alles wat we doen. Wij vinden dat zelfontplooiing en diversiteit onmisbaar zijn.

**The Aalberts way, winning with people.**

## de kracht van Aalberts integrated piping systems

- de perfecte oplossing voor elk project
- slim, snel en efficiënt installeren
- waardevol advies van tekenafel tot levering
- zeer compleet assortiment



# Aalberts integrated piping systems verbindt: onze systemen zijn eenvoudig met elkaar te combineren

Aalberts integrated piping systems bestaat uit een groep gespecialiseerde bedrijven met elk een sterke positie in de installatiewereld. De afzonderlijke bedrijven en daarbij horende merken hebben grote naamsbekendheid en vertegenwoordigen elk een lange geschiedenis. Samen bieden wij u de beste en meest economische oplossingen voor elke installatie. Voor nu en in de toekomst.

## verbindingstechnologie

### VSH

VSH levert al ruim 90 jaar complete leidingsystemen en appendages over de hele wereld. In de jaren 70 zette VSH de bekende en nog steeds best verkochte knelfitting VSH Super op de markt, gevolgd door de VSH XPress pressfitting, een technologie die het mogelijk maakt nóg sneller een betrouwbare verbinding te realiseren.

### Shurjoint

De geschiedenis van Shurjoint gaat terug naar 1974, toen de oprichters hun eerste groefkoppelingen produceerden. Deze koppelingen werden gemaakt van gietijzer, het materiaal van dat moment. Shurjoint wordt erkend als wereldleider in ontwerp en fabricage van mechanische leiding componenten.

## afsluiterstechnologie

### Apollo

Apollo Valves levert al sinds 1928 aan commerciële en industriële markten. De afsluiters, met hun kenmerkende gele hendels, worden ontworpen en vervaardigd in de ultramoderne state-of-the-art fabriek in North Carolina in de Verenigde Staten. Apollo heeft een uitstekende kwaliteitscontrole, kostenbeheersing en de kortst mogelijke levertijden. Haar assortiment bestaat onder meer uit kogelafsluiters, veiligheidsafsluiters en terugslagbeveiligers.

### VSH PowerPress®



materiaal	staal
geschikt voor	dikwandig staal
verbinding	press / DW-profiel
afmetingen	½" - 2" (DN15 - DN50)

### VSH SudoPress



materiaal	staalverzinkt / RVS / koper
geschikt voor	staal / RVS / koper
verbinding	press / V-profiel
afmetingen	12 - 108 mm (DN10 - DN100)

### VSH XPress



materiaal	staalverzinkt / RVS / koper / CuNiFe
geschikt voor	staal / RVS / koper / CuNiFe
verbinding	press / M-profiel
afmetingen	12 - 108 mm (DN10 - DN100)

## de leidingsystemen van Aalberts integrated piping systems

Wij bieden een serie productlijnen aan die:

- naadloos op elkaar aansluiten
- beschikbaar zijn in de afmetingen van 6 mm tot en met 104" (DN2600)
- toepasbaar zijn voor dik- en dunwandige metaal of kunststof buis
- press-, knel-, groef- of pushaansluitingen hebben
- bestaan uit fittingen, appendages, buis en/of gereedschap
- BIM ready zijn



### VSH Shurjoint



materiaal	gietijzer / RVS
geschikt voor	dikwandig staal / RVS / HDPE
verbinding	groef
afmetingen	½" - 104" (DN15 - DN2600)

### VSH Super



materiaal	messing
geschikt voor	staal / RVS / koper / kunststof
verbinding	knel
afmetingen	6 - 54 mm (DN4 - DN50)

### Apollo ProFlow



materiaal	messing / nodulair gietijzer
geschikt voor	staal / RVS / koper / kunststof
verbinding	draad / press / flens
afmetingen	DN15 - DN300

### VSH MultiPress



materiaal	PPSU / messing
geschikt voor	kunststof
verbinding	press / U- & TH-profiel
afmetingen	14 - 63 mm (DN10 - DN50)

### VSH UltraLine



materiaal	PPSU / messing / PVDF
geschikt voor	kunststof
verbinding	schuifhuls
afmetingen	14 - 32 mm (DN10 - DN25)

### VSH Tectite



materiaal	messing / RVS / koper
geschikt voor	staal / RVS / koper
verbinding	push
afmetingen	10 - 54 mm (DN8 - DN50)

## VSH Shurjoint

VSH Shurjoint is een toonaangevende wereldwijde aanbieder van groefkoppelingen, fittingen en appendages. Dankzij het ruime assortiment aan hoogwaardige gegroefde onderdelen en onze expertise in innovatieve leidingsystemen, biedt Aalberts integrated piping systems toegevoegde waarde in de markten voor HVAC, sanitair en industrie. Betrouwbare verbindingen, installatiegemak en veiligheid staan bij ons voorop.

De producten van VSH Shurjoint worden gebruikt voor talrijke leidingtoepassingen, zoals verwarmings-, koel-, perslucht-, sanitaire en sprinklersystemen en sluiten naadloos aan op andere Aalberts integrated piping systems-productassortimenten zoals VSH PowerPress® en VSH XPress. Door te kiezen voor een volledig leidingsysteem van Aalberts integrated piping systems maakt u een eind aan compatibiliteitsproblemen met verschillende fabrikanten. Eén leverancier voor al uw leidingsystemen.

### de voordelen van VSH Shurjoint

- tot 70% minder installatietijd in vergelijking met laswerk
- verbeterde veiligheid op de werkvloer, lassen is niet langer nodig
- systemen voor staal, RVS, nodulair gietijzer, koper, PVC en PE-leidingen
- ruim assortiment aan hoogwaardige producten
- afmetingen van ½" tot 104"
- technische ondersteuning met 3D-ontwerpen, kostenvergelijkingen en analyse van de thermische beweging
- BIM ready
- verbeter de bouwplanning, haal uw deadlines, blijf binnen het budget
- ideaal te combineren met andere systemen van Aalberts integrated piping systems





**VSH** Shurjoint

# technische gegevens

## toepassingen



### drinkwaterinstallaties

Wanneer standaard VSH Shurjoint koppelingen met speciale E-pw dichtingen in combinatie met de juiste RVS buizen worden gebruikt, zijn deze geschikt voor drinkwatertoepassingen. De E-pw dichtingen zijn voorzien diverse internationale keuren.

dichting:	EPDM* (klasse E-pw)
bedrijfstemperatuur:	0°C tot +82°C
max. temperatuur:	+110°C (kortstondig)



### verwarmingsinstallaties

VSH Shurjoint koppelingen en fittingen met stalen of RVS buis.

dichting:	EPDM (klasse E)
bedrijfstemperatuur:	-34°C tot +110°C
max. temperatuur:	+110°C (kortstondig)

Indien de temperatuur in verwarmingssystemen boven de 65°C kan stijgen, adviseren we om VSH Shurjoint EHC smeermiddel te gebruiken. VSH Shurjoint EHC smeermiddel (High Consistency Silicone) is ontwikkeld om in extreme warme en koude omstandigheden een betere afdichting te bieden.



### koelwaterinstallaties

VSH Shurjoint koppelingen en fittingen met stalen of RVS buis.

dichting:	EPDM (klasse E)
bedrijfstemperatuur:	-34°C tot +110°C
max. temperatuur:	+110°C (kortstondig)



### persluchtinstallaties

VSH Shurjoint koppelingen en fittingen voor stalen of RVS buizen

VSH Shurjoint stalen fittingen met stalen buizen kunnen voor perslucht worden gebruikt onder volgende voorwaarden: NBR dichtingen (klasse T) kunnen worden gebruikt wanneer de perslucht oliedamp bevat. EPDM dichtingen (klasse E) kunnen worden gebruikt wanneer de perslucht geen olie bevat

watergehalte:	max. 880 mg/m <sup>3</sup> , klasse 3, ISO 8573 deel 1
oliegehalte:	max. 25 mg/m <sup>3</sup> , klasse 5, ISO 8573 deel 1

Klasse	watergehalte [mg/m <sup>3</sup> ]	oliegehalte [mg/m <sup>3</sup> ]	o-ring
1	3	0,01	EPDM/HNBR
2	120	0,1	EPDM/HNBR
3	880	1	EPDM/HNBR
4	6000	5	EPDM/HNBR
5	7800	25	EPDM/HNBR
6	9400	>25	FKM/HNBR

perslucht en ISO-classificatie - de te gebruiken o-ring

Als het maximale watergehalte wordt overschreden, dan moet koper of RVS worden gebruikt. Voor perslucht die olie bevat op minerale of plantaardige basis, moeten HNBR of FKM o-ringen worden gebruikt. EPDM o-ringen kunnen alleen worden gebruikt voor synthetische olie of droge perslucht (maximaal 25 mg/m<sup>3</sup>).



### sprinklerinstallaties

VSH Shurjoint koppelingen en fittingen met stalen of RVS buizen met VdS-, FM-, UL, ULc- of LPCB-keur.

dichting:	EPDM (klasse Lube-E)
bedrijfstemperatuur:	-34°C tot +65°C
max. temperatuur:	+65°C (kortstondig)

dichting:	siliconen (klasse L)
bedrijfstemperatuur:	-34°C tot +177°C
max. temperatuur:	+177°C (kortstondig)

Aalberts integrated piping systems heeft een product-assortiment speciaal ontworpen voor de brandbeveiligingsmarkt. Voor meer informatie over VSH Shurjoint in sprinklerinstallaties kunt u het technische handboek 'VSH Brandbeveiliging' raadplegen. Dit handboek kan worden gedownload van onze website [www.aalberts-ips.nl/downloads](http://www.aalberts-ips.nl/downloads)

\* Ethyleen Propyleen Dieen Monomeer



## droge leiding- of vriesinstallaties

Voor droge (blus)leidingen voor brandbeveiliging en vriestoe-passingen Aalberts integrated piping systems beveelt het gebruik van GapSeal dichtingen (klasse E) aan. De GapSeal dichting sluit de tussenruimte tussen de buizen of de dichtingholte af. Hierdoor wordt voorkomen dat achterblijvende vloeistof in de holtes terecht komt en bevriest wanneer de temperatuur onder 0°C daalt. Voor droge leiding-, vries- en vacuümtoepassingen wordt de voorkeur gegeven aan starre koppelingen. Voor deze toepassingen wordt afgeraden om verloopkoppelingen te gebruiken.

dichting:	EPDM (klasse E)
bedrijfstemperatuur:	-34°C tot +110°C
max. temperatuur:	+110°C (kortstondig)

**opmerking:** Gebruik geen standaard VSH Shurjoint smeermiddel bij droge leiding- en vriestoe toepassingen. Gebruik in plaats hiervan een olievrij siliconensmeermiddel.



## industriële installaties

VSH Shurjoint producten kunnen voor veel industriële toepassingen worden gebruikt zoals:

- abrasieve (ruwe, schurende) media, sluryleidingen
- waterbehandeling
- chemische leidingen
- tunnelboorleidingen
- omgekeerde osmose met zeewater
- irrigatie



## vacuüminstallaties

Onder vacuümomstandigheden tot een (absolute) druk van 0,34 bar kunnen VSH Shurjoint standaard dichtingen worden gebruikt. Deze zijn ontworpen voor een goede afdichting, bijvoorbeeld wanneer een systeem wordt afgetapt. In geval van continu toepassingen waarbij een (absolute) druk van minder dan 0,34 bar is vereist, wordt aanbevolen GapSeal of EP dichtingen in combinatie met starre koppelingen te gebruiken. Neem contact op met Aalberts integrated piping systems voor specifieke aanbevelingen.














## fittings en koppelingen

Het VSH Shurjoint assortiment bestaat uit gegroefde fittings en koppelingen. De fittings en buizen worden met de koppeling met elkaar verbonden door middel van een 'spie en groef'-verbinding waarbij de spie van de koppeling in de groef van de fitting of buis past. De koppelingen worden gemonteerd met bouten en moeren. VSH Shurjoint koppelingen en fittings zijn verkrijgbaar in nodulair gietijzer, staal en RVS, de koppelingen en fittings zijn afgewerkt met een oranje, rode of zwarte coating of zijn verzinkt.

### keuren

De VSH Shurjoint productiefaciliteiten zijn gecertificeerd volgens ISO 9001. Onze producten zijn ontworpen om te voldoen aan alle toepasselijke nationale en internationale normen, en zijn opgenomen, goedgekeurd en/of gecertificeerd door diverse goedkeuringsinstanties. VSH Shurjoint is ook actief in industrie- en milieuorganisaties.

#### Keuren

	<b>ANSI</b> American National Standards Institute
	<b>ANSI/AWWA</b> American Water Works Association C606 (latest edition)
	<b>ASTM</b> American Society of Testing and Materials F 1476-01 Couplings, F 1548-01 Fittings, F 1155 Shipbuilding
	<b>CNBOP-PIB</b> Scientific and Research Centre for Fire Protection - National Research Institute
	<b>CSA</b> Canadian Standards Association B-242
	<b>FM</b> Factory Mutual Research Corp. - Approved for Fire Protection Services
	<b>IAPMO R&amp;T</b> IAPMO Research and Testing, Inc.
	<b>LLOYD</b> Lloyd's Register Quality Assurance ISO 9001:2008
	<b>LPCB</b> Loss Prevention Certification Board LPS-1219
	<b>NFPA</b> National Fire Protection Association NFPA 13
	<b>NSF</b> NSF/ANSI 61 Drinking Water System Components - Health Effects NSF/ANSI 372 Drinking Water System Components - Lead Content
	<b>UL</b> Underwriter's Laboratories, Inc. - UL213
	<b>ULC</b> Underwriter's Laboratories of Canada
	<b>TSUS</b> Technický a Skúšobný Ústav Stavebný, n. o.
	<b>VdS</b> VdS Schadenverhütung

### starre en flexibele koppelingen

**Starre koppelingen** worden gebruikt in toepassingen waarin een starre verbinding gewenst is, vergelijkbaar met een traditionele geflensde, gelaste en/of draadverbinding. Een koppeling wordt als een starre koppeling beschouwd als de koppeling minder dan een graad kan afbuigen of een hoekbeweging van minder dan een graad kan maken.

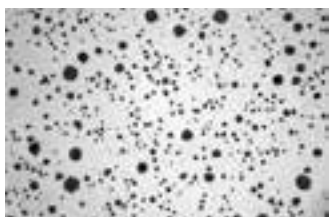
**Flexibele koppelingen** zijn ontworpen om axiale verplaatsingen, rotatie en hoekverdraaiingen mogelijk te maken. Flexibele koppelingen worden gebruikt in toepassingen met gebogen leidingsecties, bij het uitlijnen en/of wanneer systemen worden blootgesteld aan externe krachten die buiten de normale statische omstandigheden vallen, zoals seismische gebeurtenissen, of wanneer trillingen en/of geluiddemping een probleem vormen.

## materialen

### nodulair gietijzer

Nodulair gietijzer is een ideaal materiaal voor VSH Shurjoint componenten, omdat het dezelfde of een grotere sterkte biedt dan buismateriaal van smeed- of gietstaal, zoals flenzen van gesmeed staal - ASTM A105, stalen afsluiters - ASTM A216 WCB, gesmeed stalen buis - ASTM A53 klasse B, enz. De meeste VSH Shurjoint onderdelen zijn vervaardigd van nodulair gietijzer en voldoen aan ASTM A536 klasse 65-45-12.

Nodulair gietijzer werd eind jaren 40 uitgevonden. Nodulair gietijzer heeft een superieure sterkte die wordt bereikt door het kristalliseren van grafiet in de vorm van nodulen. Het resultaat is nodulair gietijzer met een trek- en rekgrens die gelijk is aan of groter dan die van sommige stalen gietstukken. Deze superieure sterkte in combinatie met de uitstekende gietbaarheid van nodulair gietijzer zorgen voor een laag gewicht en lagere kosten van veel onderdelen. Vanwege deze voordelen is in de afgelopen 60 jaar bij veel onderdelen, die voorheen werden gemaakt van grijs gietijzer, smeedbaar gietijzer of gietstaal, de overstap naar nodulair gietijzer gemaakt.



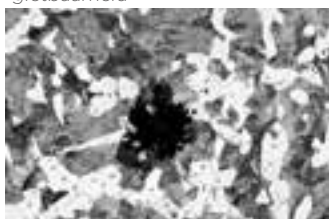
**nodulair gietijzer**

*Superieure treksterkte en goede gietbaarheid*



**grijs gietijzer**

*Uitstekende gietbaarheid maar 'bros' en minder sterk*



**smeedbaar gietijzer**

*Sterker dan grijs gietijzer maar matige gietbaarheid*

De internationale specificaties voor nodulair gietijzer die overeenkomen met ASTM A536 klasse 65-45-12 zijn:

- SAE J434: D4512
- EN1563: EN-GJS-450-10 of EN-GJS-450-15
- JIS G5502: FCD450-10
- SABS 936/937: SG42

### specificaties nodulair gietijzer, ASTM A536, klasse 65-45-12 (UNS F33100)

#### chemische samenstelling\*

koolstof	3 - 3,9%
silicium	2,5 - 3%
mangaan	0,1 - 0,4%
fosfor	< 0,07%
zwavel	< 0,02%
magnesium	0,03 - 0,05%
chroom	< 0,1%

#### fysische eigenschappen

treksterkte	448 MPa
rekgrens	310 MPa
breukrek	12%

\*Alleen verwijzing omdat chemische vereisten niet in ASTM A536 zijn gespecificeerd.

### RVS

VSH Shurjoint RVS koppelingen en fittingen zijn beschikbaar in de kwaliteiten AISI 304 en AISI 316. De keuze tussen deze twee varianten wordt gemaakt op basis van toepassings- en klanteisen.

### gevormde fittingen

Shurjoint gevormde gegroefde fittingen zijn verkrijgbaar van 10" (DN250) tot 42" (DN1050) in verschillende uitvoeringen. De fittingen zijn vervaardigd van koolstofstalen buis volgens ASTM A234 klasse WPB of gelijkwaardige kwaliteit, of samengesteld met aangelaste groefaansluitingen van koolstofstalen buis. C-E afmetingen voldoen aan ANSI B16.9.

**bouten en moeren**



**staal**

VSH Shurjoint slotbouten met ovale halzen voldoen aan ASTM A449 of ASTM A183 klasse 2 en moeren voor zware toepassingen voldoen aan ASTM A563 klasse B, beide verkrijgbaar met UNC-schroefdraad of metrische ISO-schroefdraad. De slotbouten en moeren zijn elektrolytisch verzinkt en zilver van kleur. Thermisch verzinkte bouten en moeren zijn eveneens op aanvraag beschikbaar.

specificaties geharde en ontlaten bouten*, ASTM A449	
<b>chemische samenstelling</b>	
koolstof	0,28% - 0,55%
mangaan	> 0,60%
fosfor	< 0,040%
zwavel	< 0,050%
<b>fysieke eigenschappen</b>	
treksterkte	825 MPa
rekgrens	635 MPa
breukrek	14%

\*gelijk aan bouten van klasse 8.8 conform ISO 898.

specificaties stalen slotbouten, ASTM A183, klasse 2	
<b>chemische samenstelling</b>	
koolstof	> 0,3%
fosfor	< 0,05%
zwavel	< 0,06%
<b>fysieke eigenschappen</b>	
treksterkte	760 MPa
rekgrens	550 MPa
breukrek	12%

specificaties stalen, gelegeerde moeren voor zwaar gebruik, ASTM A563, klasse B	
<b>chemische samenstelling (bouten)</b>	
koolstof	< 0,55%
fosfor	< 0,12%
zwavel	< 0,15%
<b>fysieke eigenschappen</b>	
hardheid	B69 (C32 Rockwell)

**RVS**

VSH Shurjoint RVS koppelingen worden standaard geleverd met RVS slotbouten en moeren van het type AISI 316. Bouten en moeren van het type AISI 304 zijn tevens leverbaar. De slotbouten en moeren zijn met molybdeendisulfide (MoS<sub>2</sub>) gecoat om vreten/koudlassen te voorkomen.

specificaties RVS bouten, ASTM A193, klasse B8 (AISI 304)	
<b>chemische samenstelling</b>	
koolstof	< 0,08%
mangaan	< 2%
fosfor	< 0,045%
zwavel	< 0,030%
silicium	< 1%
chromium	18 - 20%
nikkel	8 - 10,5%
<b>fysieke eigenschappen</b>	
treksterkte	515 MPa
rekgrens	205 MPa
breukrek	30%

specificaties RVS bouten, ASTM A193, klasse B8M (AISI 316)	
<b>chemische samenstelling</b>	
koolstof	< 0,08%
mangaan	< 2%
fosfor	< 0,045%
zwavel	< 0,030%
silicium	< 1%
chromium	16 - 18%
nikkel	10 - 14%
molybdeen	2 - 3%
<b>fysieke eigenschappen</b>	
treksterkte	515 MPa
rekgrens	205 MPa
breukrek	30%

afmeting bout	afmeting dopleutel	
	[mm]	[inch]
M10	17	
M12	19	
M16	24	
M20	30	
5/16"		5/16
3/8"		1/2
1/2"		3/8
5/8"		1 1/16
3/4"		1 1/4
7/8"		1 7/16
1"		1 5/8
1 1/8"		1 3/4

## afmetingen koppelingbouten

afmeting buis	[mm]	type koppeling						
		7705	7707/7707N	Z05	M07	Z07/Z07N	7706	XH70-EP
1" (DN 25)	33,7	M10 x 45	M10 x 55	-	-	-	-	-
1¼" (DN 32)	42,4	M10 x 55	M12 x 75	M10 x 55	-	M10 x 55	M10 x 55	-
1½" (DN 40)	48,3	M10 x 55	M12 x 60	M10 x 55	-	M10 x 55	-	-
2" (DN 50)	60,3	M10 x 55	M12 x 75	M10 x 70	M12 x 97	M10 x 70	M10 x 55	¾ x 2¾
2½" (DN 50)	73	M10 x 55	M12 x 75	M10 x 70	-	M10 x 70	M10 x 55	¾ x 2¾
2½" (DN 65)	76,1	M10 x 55	M12 x 75	M10 x 70	M12 x 97	M10 x 70	M10 x 55	-
3" (DN 80)	88,9	M12 x 75	M12 x 75	M10 x 70	M12 x 97	M12 x 75	M12 x 75	¾ x 2¾
4" (DN 80)	108	M12 x 75	-	M10 x 70	-	-	-	-
4" (DN 100)	114,3	M12 x 75	M16 x 90	M10 x 70	M12 x 97	M12 x 75	M12 x 75	¾ x 4¾
5" (DN 125)	133	M16 x 90	-	M12 x 75	-	-	-	-
5" (DN 125)	139,7	M16 x 90	M16 x 90	M12 x 75	M16 x 102	M16 x 90	M16 x 90	-
5" (DN 125)	141,3	M16 x 90	M16 x 90	M12 x 75	-	M16 x 90	M16 x 90	-
6" (DN 125)	159	M16 x 90	-	M12 x 75	-	M16 x 90	-	-
6" (DN 125)	165,1	M16 x 90	M20 x 120	M12 x 75	-	M16 x 90	M16 x 90	-
6" (DN 150)	168,3	M16 x 90	M20 x 120	M12 x 75	M16 x 102	M16 x 90	M16 x 90	¾ x 5½
8" (DN 200)	219,1	M16 x 90 M20 x 120 (7705H)	M20 x 120	M16 x 135	M20 x 120	M20 x 120	M20 x 120	1 x 5½
10" (DN 250)	273	M20 x 120	¾ x 6½	-	-	¾ x 6½	-	1 x 5½
12" (DN 300)	323,9	¾ x 6½	¾ x 6½	-	-	¾ x 6½	-	1 x 5½
14" (DN 350)	355,6	-	¾ x 6½	-	-	¾ x 5½	-	-
16" (DN 400)	406,4	-	1 x 6½	-	-	¾ x 5½	-	-
18" (DN 450)	457,2	-	1 x 6½	-	-	¾ x 5½	-	-
20" (DN 500)	508	-	1 x 6½	-	-	1 x 5½	-	-
22" (DN 550)	558,8	-	1½ x 6½	-	-	1 x 5½	-	-
24" (DN 600)	609,2	-	1½ x 6½	-	-	-	-	-
26" (DN 650)	660,4	-	¾ x 9¾	-	-	-	-	-
28" (DN 700)	711,2	-	¾ x 4	-	-	-	-	-
30" (DN 750)	762	-	¾ x 4	-	-	-	-	-
32" (DN 800)	812,8	-	¾ x 4	-	-	-	-	-
34" (DN 850)	863,6	-	¾ x 4	-	-	-	-	-
36" (DN 900)	914,4	-	¾ x 4	-	-	-	-	-
40" (DN 1000)	1016	-	1 x 3½	-	-	-	-	-
42" (DN 1050)	1066,8	-	1 x 3½	-	-	-	-	-

afmeting buis	[mm]	type koppeling						
		7721/7722	SS7/SS7X	SS8	SS8X	SS1200	S35	79
1" (DN 25)	33,7	-	-	5/16 x 1½	3/8 x 2½	3/8 x 2½	-	½ x 2 ¾
1¼" (DN 32)	42,4	-	3/8 x 2½	5/16 x 1½	3/8 x 2½	3/8 x 2½	-	-
1½" (DN 40)	48,3	-	3/8 x 2½	5/16 x 1½	3/8 x 2½	3/8 x 2½	-	½ x 2 ¾
2" (DN 50)	60,3	M10 x 55	3/8 x 2½	3/8 x 2½	3/8 x 2½	½ x 3	3/8 x 2½	¾ x 3½
2½" (DN 50)	73	M12 x 75	3/8 x 2½	3/8 x 2½	3/8 x 2½	-	-	¾ x 3½
2½" (DN 65)	76,1	M12 x 75	3/8 x 2½	3/8 x 2½	-	½ x 3	-	-
3" (DN 80)	88,9	M12 x 75	3/8 x 2½	3/8 x 2½	½ x 3	½ x 3	½ x 3	¾ x 4¾
4" (DN 100)	114,3	M12 x 75	½ x 3	½ x 3	½ x 3	5/8 x 3½	½ x 3	¾ x 4¾
5" (DN 125)	139,7	M16 x 90	½ x 3	½ x 3	-	-	-	-
5" (DN 125)	141,3	M16 x 90	½ x 3	½ x 3	5/8 x 3½	-	-	¾ x 6½
6" (DN 125)	165,1	M16 x 135	½ x 3	½ x 3	5/8 x 3½	-	5/8 x 3½	-
6" (DN 150)	168,3	M16 x 135	½ x 3	½ x 3	5/8 x 3½	5/8 x 3½	5/8 x 3½	¾ x 6½
8" (DN 200)	219,1	M20 x 120	5/8 x 3½	5/8 x 3½	¾ x 4¾	¾ x 5½	¾ x 4¾	¾ x 4¾
10" (DN 250)	273	-	¾ x 6½	-	-	-	¾ x 4¾	¾ x 6½
12" (DN 300)	323,9	-	¾ x 6½	-	-	-	¾ x 4¾	1 x 6½
14" (DN 350)	355,6	-	¾ x 6½	-	-	-	-	1 x 6½
16" (DN 400)	406,4	-	5/8 x 3½	-	-	-	-	1 x 6½
18" (DN 450)	457,2	-	5/8 x 3½	-	-	-	-	-
20" (DN 500)	508	-	¾ x 4¾	-	-	-	-	-
22" (DN 550)	558,8	-	¾ x 4¾	-	-	-	-	-
24" (DN 600)	609,2	-	¾ x 4¾	-	-	-	-	-

# dichtingen



De afgelopen 50 jaar is er veel veranderd op het gebied van synthetische elastomeren, waardoor we een uitgebreid assortiment aan afdichtingsmaterialen voor een breed scala aan toepassingen kunnen aanbieden. Voor afdichtingen maakt VSH Shurjoint gebruik van de beste materialen die zijn ontwikkeld om aan industriënormen zoals ASTM D2000, AWWA C606, NSF61, IAPMO enz. te voldoen en deze te overtreffen. We doen doorlopend research, blijven ontwikkelen en testen om de kwaliteit van dit materiaal verder te verbeteren en nieuwe, superieure oplossingen voor onze snel veranderende industrie te ontwikkelen. Het selecteren van de juiste afdichting voor de beoogde toepassing vereist een zorgvuldige afweging van een aantal factoren om een maximale levensduur te waarborgen. Hierbij kunt u denken aan de temperatuur, type media, de concentratie en de continuïteit van de toepassing. De kleurcodering van de dichtingen helpt bij het snel en eenvoudig identificeren van het materiaaltipe.

## dichtingsmaterialen

### EPDM

EPDM wordt gezien als het meest waterbestendige rubber dat vandaag de dag verkrijgbaar is. EPDM is geschikt voor koud en warm water tot 110°C, afvalwater, water met zuren, gedeïoniseerd water en zeewater. Het wordt afgeraden EPDM in combinatie met minerale oliën en brandstoffen, koolwaterstofoplosmiddelen en aromatische koolwaterstoffen te gebruiken.

materiaal	klasse	kleurcode	gebruiksaanbevelingen	temperatuurbereik
EPDM	E	 groene streep	geschikt voor koud en warm water tot (+110°C). Ook geschikt voor toepassingen met zuur water, gechloreerd water, gedeïoniseerd water, zeewater en afvalwater, verdunde zuren, olievrije lucht en vele chemicaliën. Wordt niet aanbevolen voor minerale oliën, oplosmiddelen en aromatische koolwaterstoffen	-34°C tot +110°C
EPDM	E-pw	 dubbele groene streep	speciale samenstelling voor koud drinkwater- (+30°C) en heet drinkwatertoepassingen (+82°C). De samenstelling is conform NSF/ANSI 61 en NSF/ANSI 372 door UL geclassificeerd.	0°C tot +82°C

**Waarschuwing!** EPDM-dichtingen voor watertoepassingen worden niet aanbevolen voor stoomtoepassingen. Wordt er niet voor de juiste dichting en samenstelling gekozen, dan kan dit leiden tot een lekkende of defecte verbinding die lichamelijk letsel en/of materiële schade kan veroorzaken. Dichtingen mogen nooit worden blootgesteld aan temperaturen die buiten de vastgestelde bereiken liggen.

Klasse 'E' EPDM is samengesteld conform ASTM D2000-aanduiding 2CA615A25B24F17Z. Peroxide vulkanisering en naharding zorgen voor een hogere verknopingsdichtheid, wat een betere weerstand tegen veroudering biedt dan in AWWA C606 is vereist.

Klasse 'E-pw' kan worden gebruikt voor drinkwater- en voedselverwerkingstoepassingen en is conform NSF/ANSI 61 en NSF/ANSI 372 door UL geclassificeerd voor koud drinkwater- (+30°C) en heet drinkwatertoepassingen (+82°C).

**Opmerking:** EPDM-materiaal dat wordt gebruikt in huishoudelijke watertoepassingen met hoge chloor- en/of chlooramineconcentraties, moet worden onderworpen aan weerstandtests omdat niet alle materialen geschikt zullen zijn. EPDM-materiaal met een hoger gehalte aan verzadigd ethyleen en een lager koolstofgehalte wordt aanbevolen vanwege de bestendigheid tegen chlooramine en chloor.

### NBR\*, BUNA-N en Nitril

Dit zijn benamingen van dezelfde copolymeer van butadiëen en acrylnitril (ACN) die intrinsiek bestand is tegen hydraulische vloeistoffen, smeeroliën, transmissievloeistoffen en andere niet-polaire aardoliehoudende producten en water bij een temperatuur tot 65°C. NBR is minder goed bestand tegen heet water.

materiaal	klasse	kleurcode	gebruiksaanbevelingen	temperatuurbereik
NBR	T	 oranje streep	geschikt voor minerale oliën, plantaardige oliën, niet-aromatische koolwaterstoffen, veel zuren en water (+65°C).	-29°C tot +82°C

\*Nitrilbutadeenrubber



NBR (klasse T) rubber is samengesteld op basis van ASTM D2000-aanduiding 5BG615A14B24Z en overtreft de eisen van AWWA C606. Klasse T is een verbinding voor algemene doeleinden met een gemiddeld acrylnitril (ACN) niveau.

**siliconen (VMQ\*)**

De VSH Shurjoint siliconendichting (klasse L) heeft een stabiel hoog temperatuurbereik en een lage-temperatuurflexibiliteit. Siliconendichtingen worden aanbevolen voor gebruik in droge warmte en lucht zonder koolwaterstoffen tot 177°C. In veel voedingsmiddelentoeepassingen en medische toepassingen worden siliconenverbindingen gebruikt omdat ze geen geur of smaak afgeven. Niet aanbevolen voor heet water- of stoomtoepassingen.

materiaal	klasse	kleurcode	gebruiksaanbevelingen	temperatuurbereik
siliconen	L		geschikt voor droge, hete lucht zonder koolwaterstoffen en voor enkele chemische toepassingen bij hoge temperaturen. Kan ook voor droge systemen bij brandbeveiliging worden gebruikt.	-34°C tot +177°C

rode dichting

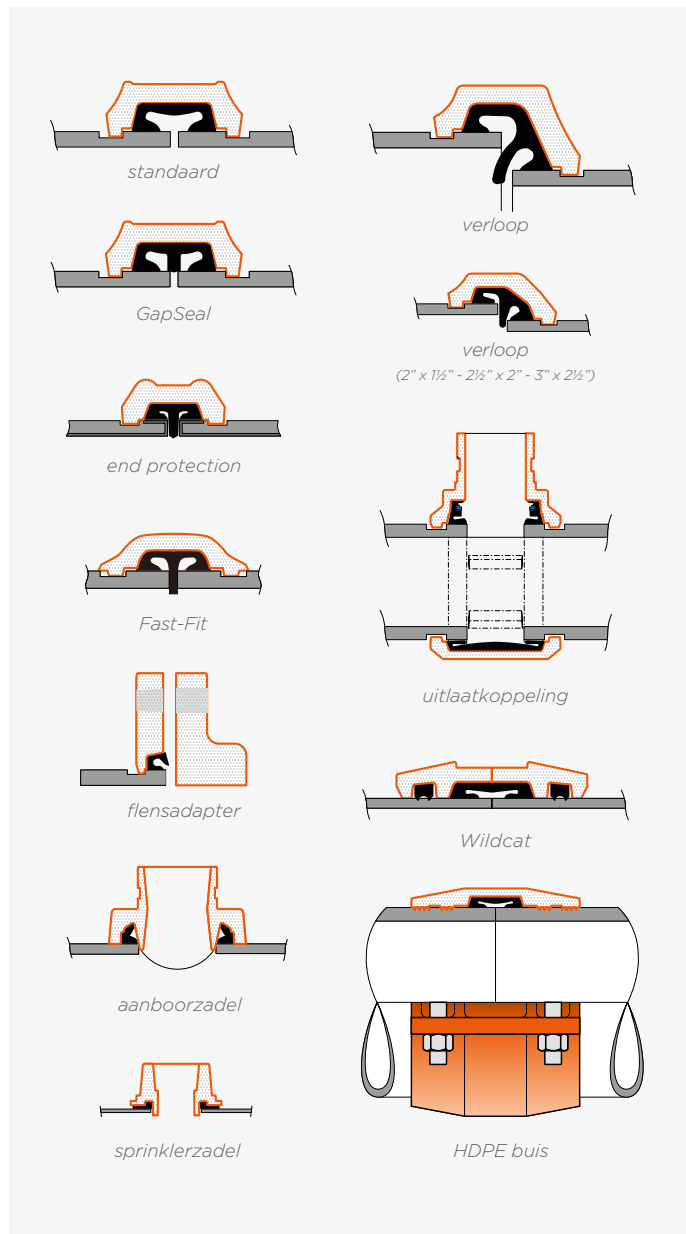
**fluorelastomeer (FKM)**

FKM is een koolstofverbinding met hoog fluorgehalte die een uitstekende weerstand biedt tegen agressieve chemische en ozon inwerking met een thermische stabiliteit tot 149°C. Dichtingen van fluorelastomeer (klasse O) worden aanbevolen voor gebruik met oliën, benzine, hydraulische vloeistoffen, koolwaterstofoplosmiddelen en diverse brandstoffen die buiten de toepassingsparameters van hoogwaardige T/NBR-verbindingen vallen. Niet aanbevolen voor stoomtoepassingen.

materiaal	klasse	kleurcode	gebruiksaanbevelingen	temperatuurbereik
fluorelastomeer	O		geschikt voor veel oxiderende zuren, aardoliën, gehalogeneerde koolwaterstoffen, smeermiddelen, hydraulische vloeistoffen, organische vloeistoffen en lucht met koolwaterstoffen.	-7°C tot +149°C

blauwe streep

**typen dichtingen**



Voor optimale prestaties is het belangrijk dat de juiste dichting wordt gebruikt. Groefkoppelingen maken gebruik van diverse typen: standaard, GapSeal, EP (End Protection) en FF (Fast-Fit). GapSeal dichtingen zijn compatibel met de standaard koppelingen en onderling met elkaar uitwisselbaar. Andere speciale typen zijn niet compatibel met standaard of GapSeal dichtingen. Gebruik altijd het juiste type dichting!

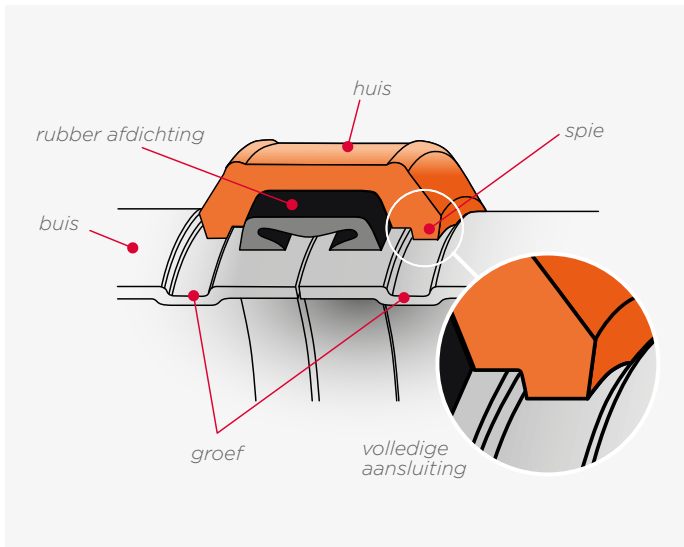
**smeermiddel**

VSH Shurjoint smeermiddel wordt aanbevolen voor montage van dichtingen om te voorkomen dat de dichting bekneld raakt. Breng een dunne laag aan op de buitenkant van de dichting, de dichtingslippen en/of de binnenkant van de behuizing. VSH Shurjoint smeermiddel is gecertificeerd volgens NSF/ANSI 61.

\* Vinyl-Methyl-Silicone

# installatievoorbereiding

## buisvoorbereiding

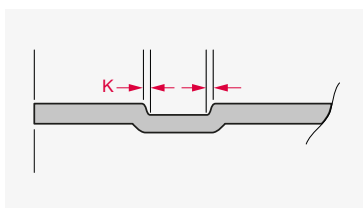


### het groeven van buizen

Om VSH Shurjoint koppelingen te gebruiken moet er een **rol- of snijgroef** (zie pagina 20) worden aangebracht in de te verbinden buisuiteinden. Het aangrijpen van de behuizingsspie in de groef is essentieel voor het verkrijgen van een veilige en lekdichte verbinding. Het is van belang dat de groeven juist worden aangebracht om een optimale verbinding te garanderen.

### nominale buisafmeting

VSH Shurjoint koppelingen en fittingen zijn te herkennen aan de nominale diameter van de buis [DN] in millimeters of de afmeting in inches. Controleer altijd de werkelijke buitendiameter [OD] van de aan te sluiten buizen en fittingen. In sommige markten verwijzen buizen met verschillende buitendiameters naar dezelfde nominale afmeting.



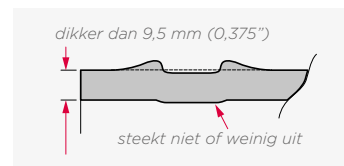
### rolgroefprofiel

Het rolgroefprofiel moet zo nauwkeurig mogelijk worden aangebracht. Voor optimale verbindingen moet de 'K'-afmeting zo klein mogelijk zijn. Bij het

aanbrengen van een rolgroef moet de machinebewerker de aandrukkracht van de bovenste rollenset zo afstellen dat een optimaal groefprofiel wordt verkregen.

### toepasselijke wanddikte van de buis

Rolgroeven worden in het algemeen toegepast bij stalen en RVS buizen met een wanddikte van 9,5 mm of minder, afhankelijk van het type rolgroefmachine en de gebruikte rollenset. Voor het bewerken van verschillende buisafmetingen en wanddiktes zijn er verschillende rollensets benodigd. Neem contact op met de fabrikant van de rolgroefmachine voor meer informatie.

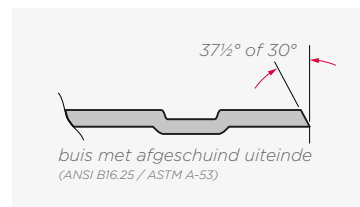


### buis met zeer grote wanddikte

Wanneer geprobeerd wordt rolgroeven aan te brengen in buizen met een dikte van meer dan 9,5 mm, kan het metaal

aan beide zijden van de groef vervormen en omhoog komen in plaats van aan de binnenzijde van de buis radiaal te vervormen en door te drukken.

Het extra omhoog gekomen metaal kan leiden tot een lekkende verbinding. In dergelijke gevallen moet u het extra metaal wegslijpen om een vlak en glad afdichtingsoppervlak te verkrijgen. Op het blanke, metalen oppervlak moet een roestwerende laag worden aangebracht. Aalberts integrated piping systems adviseert met klem om in buizen met zeer grote wanddikte snijgroeven aan te brengen, of het VSH Shurjoint Ring-Joint systeem toe te passen.



### buis met glad uiteinde en buis met lasafschuining

Hoewel buizen met gladde uiteinden de voorkeur genieten, mogen buizen met een lasafschuining worden gebruikt als de wanddikte

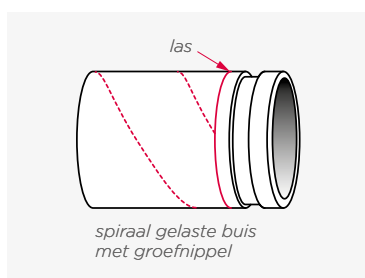
van de buis 9,5 mm of dunner is en de afschuining  $37 \frac{1}{2} \pm 2 \frac{1}{2}^\circ$  of  $30^\circ$  is, zoals gespecificeerd in respectievelijk ANSI B16.25 en ASTM A-53.

### lasnaden gladlijpen

Afhankelijk van de individuele buis en de fabrikant kunnen op het oppervlak van de buis (aan binnen- en buitenkant) lasnaden zitten. Lasnaden bij de uiteinden van de buis moeten altijd worden gladgeslepen, omdat deze ratelen van de rolgroefmachine kunnen veroorzaken, wat leidt tot onnauwkeurige groeven.

### thermisch verzinkte buizen

Een verzinkte buis is aanvaardbaar zolang het dichtingsoppervlak ('A', tekening pag. 53) glad en vrij is van onvolkomenheden die de afdichting kunnen beïnvloeden. Tijdens het gladlijpen van lasnaden of onvolkomenheden van het afdichtingsoppervlak, moet u voorzichtig te werk gaan om het oppervlak niet overmatig af te slijpen. Breng na het slijpen altijd een goede roestwerende laag aan.



### spiraal gelaste buis

Een spiraal gelaste buis mag worden gebruikt, mits de lasnaden ter plaatse van de dichtingsvlak worden gladgeslepen. Het is ook aanvaardbaar en aanbevolen om een gegroefde eindnippel aan het uiteinde

van de buis te lassen (zie afbeelding). Tijdens het gladlijpen van lasnaden of onvolkomenheden van het afdichtingsoppervlak, moet u voorzichtig te werk gaan om het oppervlak niet overmatig af te slijpen. Breng na het slijpen altijd een roestwerende laag op deze plaats aan.

### buitendiameter buis controleren

Controleer of de buis de juiste buitendiameter en wanddikte heeft voor het beoogde gebruik. Hoewel een VSH Shurjoint fitting normaal gesproken aan de nominale afmeting te herkennen is, moet u altijd de werkelijke buitendiameter [OD] van de aan te sluiten buis en fittingen controleren, omdat het in sommige markten gebruikelijk is om andere OD-buizen met dezelfde nominale afmeting te benoemen.

**Voorbeeld:** De nominale afmeting DN65 (2-1/2") verwijst naar een buisbuitendiameter van 73 mm volgens ANSI (IPS) en een buisbuitendiameter van 76,1 mm volgens EN-, AS-, BS-, DIN- [ISO], JIS- of KS-buizen.

- EN** - Europese norm (metrisch)
- ISO** - ISO-norm (metrisch)
- BS** - Britse norm (metrisch)
- DIN** - Duitse norm (metrisch)
- IPS** - Amerikaanse norm (inches)

VSH Shurjoint koppelingen en fittingen zijn beschikbaar voor zowel 73 als 76,1 mm.

### equivalente buismaten

afmeting buis	werkelijke OD	
	[mm]	[inch]
1/2" (DN 15)	21,3	0,84
3/4" (DN 20)	26,7	1,05
1" (DN 25)	33,7	1,315
1 1/4" (DN 32)	42,4	1,66
1 1/2" (DN 40)	48,3	1,9
2" (DN 50)	60,3	2,375
2 1/2" (DN 65)	73	2,875
3 OD	76,1	3
3" (DN 80)	88,9	3,5
3 1/2" (DN 80)	101,6	4
4 1/4 OD"	108	4,25
4" (DN 100)	114,3	4,5
5"	141,3	5,563
5 1/4 OD	133	5,25
5 1/2 OD (DN 125)	139,7	5,5
6 1/4 OD	159	6,25
6 1/2 OD	165,1	6,5
6" (DN 150)	168,3	6,625
8" (DN 200)	219,1	8,625
10" (DN 250)	273	10,75
12" (DN 300)	323,9	12,75
14" (DN 350)	355,6	14
16" (DN 400)	406,4	16
18" (DN 450)	457,2	18
20" (DN 500)	508	20
22" (DN 550)	558,8	22
24" (DN 600)	609,6	24
28" (DN 700)	711,2	28
30" (DN 750)	762	30
32" (DN 800)	812,8	32
36" (DN 900)	914,4	36
40" (DN 1000)	1016	40
42" (DN 1050)	1066,8	42

VSH Shurjoint koppelingen zijn beschikbaar t/m DN2600/104"

### in welke buis kan een rol- of snijgroef worden aangebracht?

Om VSH Shurjoint groefkoppelingen te gebruiken moet in de buisuiteinden die verbonden gaan worden, een rol- of snijgroef worden aangebracht. De groefafmetingen en configuraties kunnen variëren afhankelijk van verschillende factoren, waaronder type materiaal, wanddikte en gewenste werkdruk. Rolgroeven worden het meest toegepast en kunnen in werkplaatsen, op locatie of op de bouwplaats worden aangebracht. Snijgroeven daarentegen worden voornamelijk in de fabriek of in werkplaatsen aangebracht, omdat snijgroefmachines minder gebruikelijk of draagbaar zijn dan rolgroefmachines.

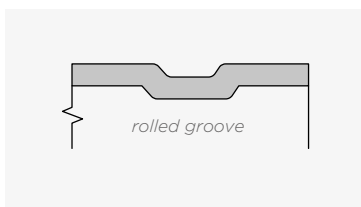
Alle rol- en snijgroeven moeten voldoen aan de specificaties en vereisten in ANSI/AWWA C606 (laatste editie) en ISO/FDIS 6182-12. Voor andere buismaten die niet in ANSI/AWWA C606 (laatste editie) en ISO/FDIS 6182-12 zijn vermeld, raadpleegt u de betreffende groefspecificatie in dit handboek. Het heeft de voorkeur om buizen te gebruiken met gladde uiteinden, hoewel in sommige gevallen het gebruik van buizen met een lasafschuining aanvaardbaar is, mits de wanddikte gelijk is aan of dunner is dan 9,5 mm en de afschuining  $37 \frac{1}{2}^\circ \pm 2 \frac{1}{2}^\circ$  (ANSI B16.25) is.

Let er bij gebruik van dunwandig RVS- buizen op dat de buis aan de uiteindes niet is ingedrukt als gevolg van het gebruik van een buizensnijder. Deze vervorming kan leiden tot een onvolledige rolgroef en verminderde trekkracht van de verbinding

### rol- en snijgroeftoepassingen

buismateriaal	rolgroef	snijgroef
staal	standard wall (ANSI B36.10) buisafmeting 40 (10" en kleiner), 30, 20, 10, 7, 5, BS1387 normaal en licht, JIS SGP	buisafmeting 80, 40, 30 BS1387 normaal en zwaar, JIS SGP
RVS	buisafmeting 40S, 20S, 10S, 5S	buisafmeting 80S, 40S

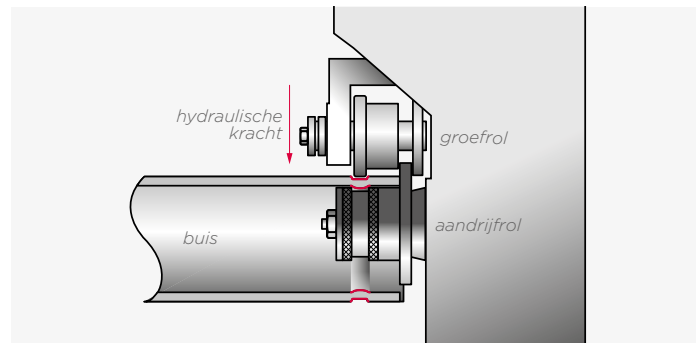
### rolgroeven aanbrengen



Rolgroeven werden voor het eerst toegepast in lichte buizen of buizen met een dunne wand, die onvoldoende dik waren voor snijgroeven. Tegenwoordig is het gebruikelijk om

rolgroeven aan te brengen in buizen met een maximale wanddikte van 9,5 mm voor maten tot 42" (DN1050). Dit is afhankelijk van het gebruikte type rolgroefmachine en de rollensets.

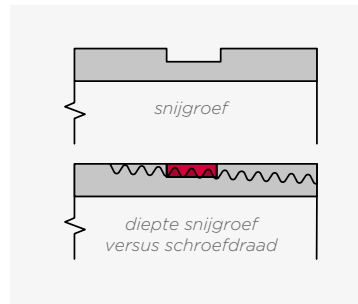
Het aanbrengen van rolgroeven zorgt ervoor dat het buismateriaal radiaal wordt vervormd. Omdat er bij het aanbrengen van rolgroeven geen materiaal van de buis zelf wordt verwijderd, blijft de integriteit van de buis intact mits de groef correct wordt aangebracht. De indrukking van de groef is ook zichtbaar aan de binnenzijde van de buis. Deze rand heeft een geringe hoogte en loopt vloeiend af naar de in- en uitgang van de buis. Het effect van deze rand op de stromingsweerstand en/of de druk is dan ook verwaarloosbaar. Het aanbrengen van rolgroeven is beperkt tot buizen met een hardheid van HB180 of minder.



Tijdens het rolgroefproces, wordt het uiteinde van de buis tussen een rollenset geplaatst. De rollenset wordt tegen de buis gedrukt en vervolgens wordt de buis geroteerd. Hierdoor ontstaat een groef die is verzonken aan de buitenkant en doorsteekt aan de binnenkant. In buizen van staal en RVS kunnen rolgroeven worden aangebracht. Het is van belang om de juiste apparatuur en rollensets te gebruiken voor het buismateriaal waarin groeven worden aangebracht.

Verschillende materialen kunnen het gebruik van verschillende rollensets vereisen. Dit is bijvoorbeeld het geval met RVS en zware stalen buizen (9,5 mm dik). Raadpleeg de instructies van de groefmachine/rollenset of het bedieningshandboek of neem contact op met Aalberts integrated piping systems voor meer informatie.

### snijgroeven aanbrengen

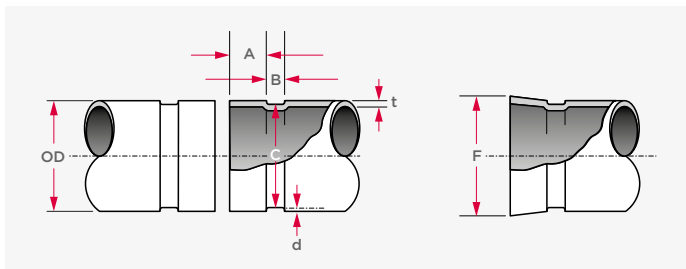


Tijdens het aanbrengen van snijgroeven wordt er materiaal van de buitendiameter van de buis verwijderd om een groef te vormen. Het aanbrengen van snijgroeven is dus bedoeld voor Std Wall buizen (ANSI B36.10) of buizen met een grotere wanddikte. De

meeste buizen die geschikt zijn om schroefdraad op te snijden, kunnen ook worden gebruikt voor het aanbrengen van snijgroeven. Dit omdat de diepte van een snijgroef meestal kleiner is dan die van een standaard schroefdraad. Let op de minimale wanddikte zoals aangegeven in de gepubliceerde specificaties voor standaardsnijgroeven.

In tegenstelling tot rolgroeven, wordt bij het snijgroeven een groef in de buiswand gesneden. Hierbij wordt materiaal verwijderd waardoor er geen rand aan de binnenzijde van de buis wordt gevormd. Vaak worden in leidingsysteem-componenten zoals bochten, t-stukken, afsluiters, etc. snijgroeven aangebracht. Ook is het beter om gecoate of met cement beklede buizen van snijgroeven te voorzien omdat deze bij het rolgroeven beschadigd kunnen raken.

## groefafmetingen



standaard rol- en groefafmetingen

VSH Shurjoint koppelingen en fittingen zijn te herkennen aan de nominale buisafmeting in inch of de nominale buitendiameter van de buis in millimeter.

### dichtingsvlak (A)

De buitenkant van het dichtingsvlak dient vrij te zijn van diepe krassen, uitsteeksels, rolsporen of andere schadelijke oppervlakteafwijkingen zoals losse verf, zinkresten, vuil, spanen, vet en roest.

### groefbreedte (B)

De groefbreedte wordt gemeten tussen de verticale flanken van de zijwanden van de groef en wordt bepaald door de breedte van de bovenste rol wanneer deze in de buis wordt gedrukt. Controleer de groef van de buis visueel of de groef duidelijk gedefinieerde randen heeft waarin de koppelingsspie goed kan aangrijpen. Als de groefvorm weinig of geen verticale zijwanden heeft, of als deze zeer afgerond lijken te zijn, moeten ze worden vervangen omdat dit kan leiden tot verminderde productprestaties of schade aan de verbinding kan veroorzaken.

### groefdiameter (C)

De groefdiameters zijn gemiddelde waarden. De groef moet rond de gehele buisomtrek een gelijkmatige diepte hebben.

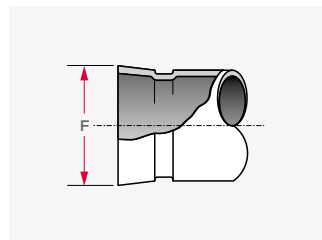
### minimale wanddikte (t)

't' is de minimaal toegestane wanddikte waarin een rolgroef aangebracht mag worden.

### groefdiepte (d)

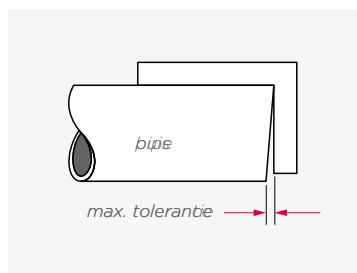
De waarden in de tabel dienen uitsluitend ter referentie.

## trompdiameter (F)



Buisuiteinden kunnen door het rolgroefproces een trompvorm krijgen. Deze vergroting van de diameter moet binnen de gestelde toleranties blijven, gemeten bij het uiterste uiteinde van de buis.

## buisuiteinden (OD) haaks afkorten



De maximaal toelaatbare toleranties voor haakse uiteinden zijn:

- 0,8 mm voor 3½" (DN90) en kleiner
- 1,2 mm voor 4" t/m 6" (DN100-150)
- 1,6 mm voor 8" (DN200) en groter.

Voor een volledig overzicht van alle relevante rol- en snijgroefafmetingen kunt u contact opnemen met Aalberts integrated piping systems.

rolgroefspecificaties

afmeting buis	buis		afmetingsspecificaties						
	buiten Ø (OD)		dichtingsvlak (A) ±0,76 [mm]	dichtingsbreedte (B) ±0,76 [mm]	groef Ø (C)		groefdiepte (d) (ref.) [mm]	min. toegestaan wanddikte (t) [mm]	trompmaat (F) max. diameter [mm]
	werkelijke afmeting [mm]	tolerantie [mm]			werkelijke afmeting [mm]	tolerantie [mm]			
1" (DN 25)	33,7	+0,41/-0,68	15,88	7,14	30,23	0/-0,38	1,7	1,8	36,3
1¼" (DN 32)	42,4	+0,5/-0,60	15,88	7,14	38,99	0/-0,38	1,7	1,8	45,0
1½" (DN 40)	48,3	+0,44/-0,52	15,88	7,14	45,09	0/-0,38	1,6	1,8	51,1
2" (DN 50)	60,3	±0,61	15,88	8,74	57,15	0/-0,38	1,6	1,8	63,0
2½"	73	±0,74	15,88	8,74	69,09	0/-0,46	1,98	2,3	75,7
2½" (DN 65)	76,1	±0,76	15,88	8,74	72,26	0/-0,46	1,93	2,3	78,7
3" (DN 80)	88,9	+0,89/-0,79	15,88	8,74	84,94	0/-0,46	1,98	2,3	91,4
3½"	101,6	+1,02/-0,79	15,88	8,74	97,38	0/-0,51	2,11	2,3	104,1
4" (DN 100)	108	+1,07/-0,79	15,88	8,74	103,73	0/-0,51	2,11	2,3	110,5
4" (DN 100)	114,3	+1,14/-0,79	15,88	8,74	110,08	0/-0,51	2,11	2,3	116,8
4¼ OD	133	+1,32/-0,79	15,88	8,74	129,13	0/-0,51	1,93	2,9	135,9
5¼ OD	139,7	+1,40/-0,79	15,88	8,74	135,48	0/-0,56	2,11	2,9	142,2
5" (DN 125)	141,3	+1,42/-0,79	15,88	8,74	137,03	0/-0,56	2,13	2,9	143,8
6¼ OD	159	+1,60/-0,79	15,88	8,74	154,50	0/-0,56	2,2	2,9	161,3
6½ OD	165,1	+1,60/-0,79	15,88	8,74	160,90	0/-0,56	2,16	2,9	167,6
6" (DN 150)	168,3	+1,60/-0,79	15,88	8,74	163,96	0/-0,56	2,16	2,9	170,9
8" (DN 200)	219,1	+1,60/-0,79	19,05	11,91	214,40	0/-0,64	2,34	2,9	223,5
10" (DN 250)	273	+1,60/-0,79	19,05	11,91	268,28	0/-0,69	2,39	3,6	277,4
12" (DN 300)	323,9	+1,60/-0,79	19,05	11,91	318,29	0/-0,76	2,77	4	328,2
14" (DN 350)	355,6	+1,60/-0,79	23,83	11,91	350,04	0/-0,76	2,77	3,96	358,1
16" (DN 400)	406,4	+1,60/-0,79	23,83	11,91	400,84	0/-0,76	2,77	4,19	408,9
18" (DN 450)	457,2	+1,60/-0,79	23,83	11,91	451,64	0/-0,76	2,77	4,19	461,3
20" (DN 500)	508	+1,60/-0,79	23,83	11,91	502,44	0/-0,76	2,77	4,78	512,1
22" (DN 550)	558,8	+1,60/-0,79	23,83	11,91	550,06	0/-0,76	4,37	4,78	563,9
24" (DN 600)	609,6	+1,60/-0,79	23,83	12,7	600,86	0/-0,76	4,37	5,54	614,7

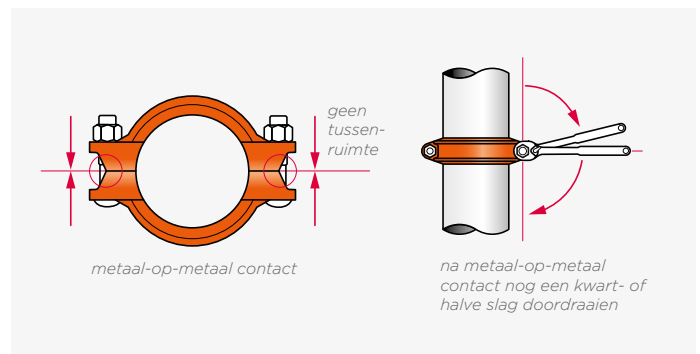
1. buitendiameter buis: De maximale toegestane tolerantie op de haakse zaagsnede is 0,76 mm voor afmetingen tot 3½"; 1,14 mm voor afmetingen van 4" t/m 6" en 1,52 mm voor afmetingen van 8" en groter.
2. dichtingsvlak (A) mag geen krassen, vuil, roest etc. vertonen die een juiste afdichting verhinderen.
3. de afmetingen (C) zijn gemiddelde waarden. De groef moet rond de gehele omtrek van de buis gelijkmatig diep zijn. Controleer de diameter van de groef met een Shurjoint groefmeetlint of schuifmaat.
4. (t) is de minimaal toegestane wanddikte die met de rolgroef mag worden aangebracht.
5. (d) dient alleen ter referentie. De groefdiepte wordt bepaald door de groefdiameter (C).
6. trompdiameter: Buisuiteinden kunnen door het rolgroefproces een trompvorm krijgen. Deze diametervergroting moet binnen de gestelde toleranties blijven, gemeten bij het uiteinde van de buis.

montage van bouten en moeren en aandraaimomenten  
nuttige informatie voor een correcte montage

Voor sommige koppelingstypes is het noodzakelijk dat de boutsteunvlakken metaal-op-metaal contact maken voor een correcte installatie. Voor andere koppelingstypes is er een specifiek aanhaalmoment vereist waarbij er bij de boutsteunvlakken een gelijkmatige tussenruimte blijft bestaan. Onderstaande pictogrammen en informatie helpen bij het identificeren van deze items om een correcte montage te waarborgen. Lees en volg alle installatie-instructies vanaf blz. 59 m.b.t. het onderdeel dat geïnstalleerd wordt.



**metaal-op-metaal contact:** Draai de bouten en moeren vast tot de boutsteunvlakken metaal-op-metaal contact maken. Draai, na metaal-op-metaal contact, de moeren nog een kwart- of een halve slag om er zeker van te zijn dat de bouten en moeren stevig vastzitten. U heeft geen momentsleutel nodig. Een te hoog aanhaalmoment kan leiden tot schade aan bouten of verbindingen.

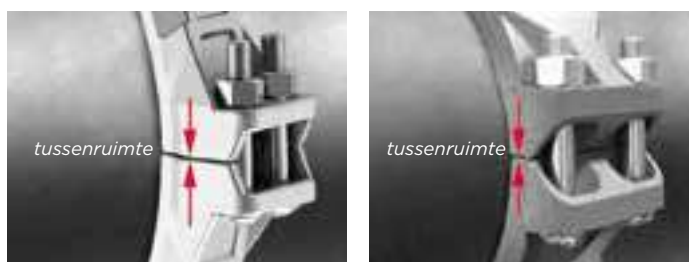


Als er na de installatie toch tussenruimten in de boutsteunvlakken zichtbaar zijn, controleer dan de volgende punten voordat u de koppeling demonteert en weer terugplaatst:

- de juiste afmeting van de koppeling, buis en/of fitting die wordt verbonden.
- de koppelingsranden zijn volledig ingehaakt in de groeven van de buizen en/of onderdelen.
- de dichting wordt niet afgekneld.
- de groeven voldoen aan de vereiste groefspecificaties.
- de trompafmeting van het buisuiteinde ligt binnen de specificatietolerantie.



**aanhaalmoment vereist!** De bouten en moeren moeten altijd met een momentsleutel tot het vereiste aanhaalmoment worden vastgedraaid. Normaal gesproken is er na het volledig vastdraaien van de bouten en moeren nog wat tussenruimte zichtbaar tussen de boutsteunvlakken. De koppelingen waarvan de bouten en moeren met aanhaalmoment vastgedraaid moeten worden, zijn de 2" t/m 4" koppelingen van model XH-1000, alle afmetingen van de XH-70EP-, SS-7X- en 79-koppelingen.



#### aanbevolen aanhaalmomenten

Gebruik voor de montage van VSH Shurjoint koppelingen altijd de door de fabriek meegeleverde bouten en moeren. Op de volgende pagina worden de algemeen aanbevolen aanhaalmomentbereiken voor gangbare stalen boutmaten weergegeven. Overschrijd het aanbevolen aanhaalmomentbereik nooit met meer dan 25%, omdat een te hoog aanhaalmoment kan leiden tot schade aan verbindingen, lichamelijk letsel en/of materiële schade. Maak het leidingsysteem altijd drukloos en tap het leidingsysteem altijd af voordat u probeert een leidingonderdeel te demonteren, aan te passen of te verwijderen. Volg de installatie-instructies voor een correcte montage van alle VSH Shurjoint onderdelen.



*gebruik altijd een momentsleutel*

#### specificaties aanhaalmomenten

boutmaat		aanhaalmomentbereik	
metrisch	imperiaal	[Lbs-Ft]	[Nm]
M8	5/16" - 18"	15 - 25	20 - 34
M10	3/8" - 16"	30 - 40	40 - 55
M12	1/2" - 13"	90 - 105	120 - 140
M16	5/8" - 11"	100 - 130	135 - 175
M20	3/4" - 10"	150 - 200	200 - 270
M22	7/8" - 9"	180 - 220	240 - 300
M24	1" - 8"	200 - 225	270 - 305
M29	1 1/8" - 7"	250 - 300	340 - 400
M32	1 1/4" - 7"	375 - 500	510 - 680

In geval van RVS bouten moet het aanhaalmoment met 20% worden verminderd.

# montage instructies

Bij het installeren van VSH Shurjoint moet u op de bouwplaats altijd persoonlijke beschermingsmiddelen dragen. Draag minimaal veiligheidsschoenen, een veiligheidshelm en een veiligheidsbril tijdens de installatie van VSH Shurjoint.

## algemene installatiestappen voor groefkoppelingen

Hieronder vindt u de stappen die moeten worden doorlopen voor het monteren van groefkoppelingen. Indien er voor bepaalde modellen specifieke stappen of vereisten van toepassing zijn, vindt u deze in de betreffende hoofdstukken.

### 1. buisuiteinden inspecteren



Zorg dat de buis de juiste buitendiameter heeft en dat op de juiste wijze rol- of snij-groeven zijn aangebracht, volgens de instructies op pagina's 18-20. Voor een optimale afdichting mogen er op de buitenkant van het

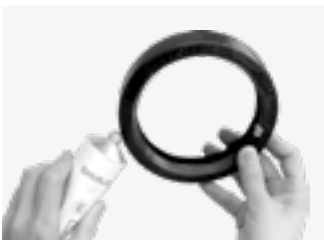
dichtingsvlak geen krassen, uitsteeksels, rolsproen of andere schadelijke afwijkingen zoals losse verf, zinkresten, vuil, spanen, vet en roest aanwezig zijn.

### 2. dichting controleren



Controleer of de meegeleverde dichting de juiste is voor het beoogde gebruik. De kleurcode geeft de dichtingsklasse aan. Voor meer info en het selecteren van dichtingen, zie pagina's 16-16.

### 3. dichting smeren:



Breng een dunne laag VSH Shurjoint smeermiddel aan op de afdichtingslippen en de buitenkant van de dichting om de buis probleemloos te plaatsen en om te voorkomen dat de koppelingen de dichting afknelt. U mag andere

compatibele smeermiddelen gebruiken mits deze de dichting niet beschadigen.

### 4. dichting monteren



Monteer de dichting zodanig op een uiteinde van de buis dat het buisuiteinde zichtbaar is. De dichting mag in geen geval buiten het uiteinde van de buis uitsteken.

### 5. buisuiteinden samenbrengen



Breng de buisuiteinden samen, lijn ze uit en schuif de dichting over de uiteinden en centreer deze tussen de groeven van beide buizen. De dichting mag in geen geval in de groeven van de buizen vallen, wanneer deze eenmaal gekoppeld zijn.

### 6. koppeling monteren



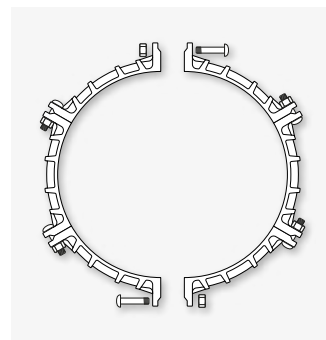
Bij een 'zwenkmontage' monteert u één bout en moer losjes aan een zijde van de koppeling. Start bij een standaardmontage met twee volledig gescheiden behuizingen.

### 7. koppelingshelften monteren



Plaats bij een 'zwenkmontage' een van de koppelingshelften om de onderkant van de dichting en klem de andere koppelingshelft om de bovenkant van de dichting op zijn plaats. Monteer bij een standaardmontage één voor één de koppelingshelften over

de dichting. Zorg er in beide gevallen voor dat de koppelingsranden volledig in de groeven aangrijpen.



**koppelingen met een grote diameter:** Koppelingen groter dan 24" bestaan uit meerdere segmenten. Ter voorbereiding van de montage monteert u de segmenten afhankelijk van de afmetingen losjes in twee of drie gelijke delen. Monteer de delen zoals hierboven beschreven op dezelfde wijze op de dichting.

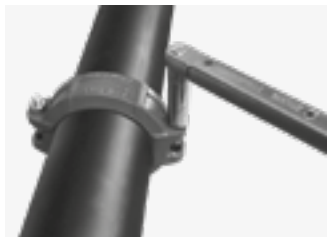
### 8. bout en moer plaatsen




Bij een 'zwenkmontage' plaatst u de overgebleven bout en draait u de moer met de hand vast. Plaats bij een standaardmontage beide bouten en draai de moeren met de hand vast. Zorg ervoor dat de ovale hals van de bout geheel in het boutgat verzonken is.



### 9. moeren vastdraaien metaal-op-metaal contact



 Draai de moeren afwisselend en gelijkmatig vast tot de boutsteunvlakken samenkomen en metaal-op-metaal contact maken. Draai de moeren nog een kwart- tot een halve slag om er zeker van te zijn dat de

bouten en moeren stevig vastzitten. U heeft geen momentsleutel nodig.

### aanhaalmoment vereist!



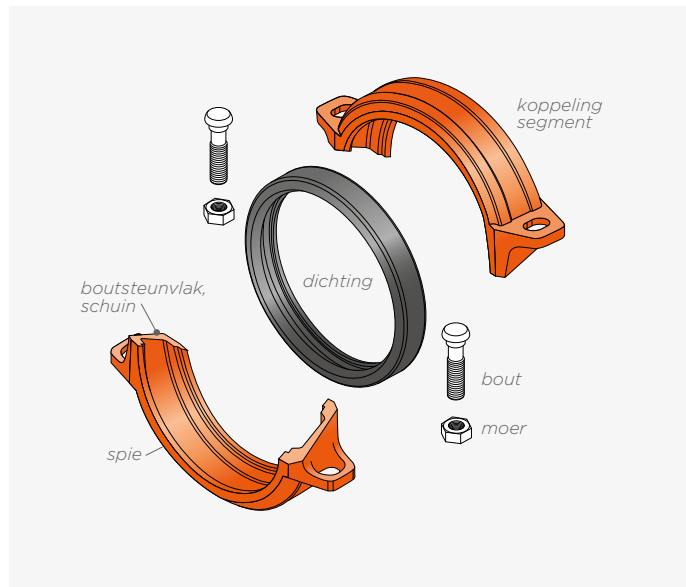
 Draai met een momentsleutel tot het vereiste aanhaalmoment. Normaal gesproken is er na het volledig vastdraaien van de bouten en moeren nog wat tussenruimte zichtbaar tussen de boutsteunvlakken. De tussenruimte moet aan beide zijden van de koppeling gelijk zijn.

#### LET OP:


1. als bouten en moeren niet gelijkmatig worden vastgedraaid, kan de dichting bekneld raken waardoor er lekkages kunnen ontstaan.
2. door overmatig aandraaien van moeren, kunnen bouten of verbindingen beschadigd raken.

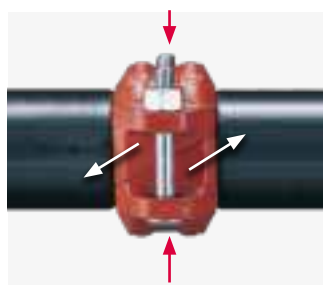
**Opmerking:** Een te hoog aanhaalmoment kan leiden tot invreting van RVS bouten en moeren. Gebruik een schroefdraadpasta zoals Loctite C5-A om dit probleem met RVS bouten en moeren te beperken. Het gebruik van silicium-bronzen moeren is tevens een goede optie om invreting te voorkomen. Neem contact op met Aalberts integrated piping systems voor meer informatie.

### montage-instructies starre koppeling Z05, Z07 en Z07N met schuine boutsteunvlakken



raadpleeg de voorbereidende stappen **1 t/m 8** op pagina 24

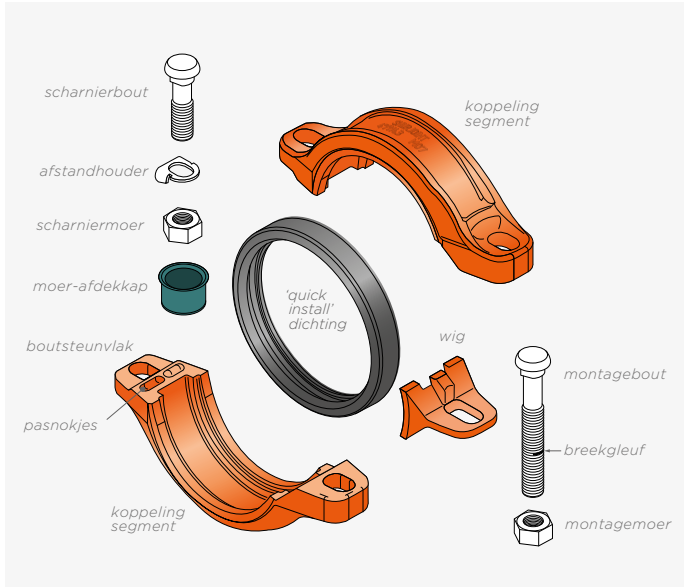
9.  Draai de moeren afwisselend en gelijkmatig vast tot de boutsteunvlakken samenkomen en metaal-op-metaal contact maken. Draai de moeren nog een kwart- tot een halve slag om er zeker van te zijn dat de bouten en moeren stevig vastzitten. U heeft geen momentsleutel nodig.



**Opmerking:** Bij het vastdraaien van de koppelingsbouten schuiven de schuine boutsteunvlakken in tegengestelde richting. Hierdoor grijpen de koppelingsranden de buis stevig vast terwijl de groeven tegelijkertijd naar buiten tegen

de koppelingsranden worden geduwd. De boutsteunvlakken moeten altijd metaal-op-metaal contact maken.

**montage-instructies starre snelkoppeling M07  
rechte boutsteunvlakken**



**WAARSCHUWING!**

**De koppeling niet demonteren!**

**LET OP!**

De dichting hoeft niet uit de koppeling gehaald te worden om gesmeerd te worden, de dichting is in de fabriek aan de buitenzijde gesmeerd!

**1. de koppeling niet demonteren!**



De M07 snelkoppeling is zo ontworpen dat demontage voorafgaand aan de installatie niet nodig is. De koppeling kan rechtstreeks op de gegroefde buisuiteinde of de fitting geplaatst worden.

**2. buisuiteinden inspecteren**



Zorg dat de buis de juiste buitendiameter heeft en dat op de juiste wijze rol- of snij-groeven zijn aangebracht volgens de instructies op pagina's 18-20. Voor een optimale afdichting mogen er op de buitenkant van het

dichtingsvlak geen krassen, uitsteeksels, rolsproen of andere schadelijke afwijkingen zoals losse verf, zinkresten, vuil, spanen, vet en roest aanwezig zijn.

**3. dichting controleren**



Controleer of de meegeleverde dichting de juiste is voor het beoogde gebruik. De kleurcode geeft de dichtingsklasse aan.

**4. dichting smeren:**



Breng een dunne laag VSH Shurjoint smeermiddel aan op de afdichtingslippen van de dichting om de buis probleemloos te plaatsen. U mag andere geschikte smeermiddelen gebruiken mits deze de dichting niet beschadigen.

**5. koppeling monteren:**



Installeer de koppeling op het gegroefde buisuiteinde of fitting. Zorg dat de hartlijn van de dichting is uitgelijnd met de hartlijn van de fitting en duw de koppeling gelijkmatig totdat de dichting over het gegroefde uiteinde valt. Installeer

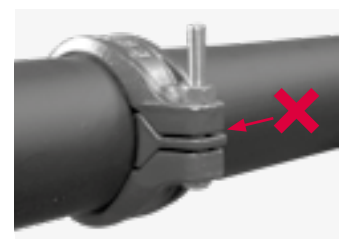
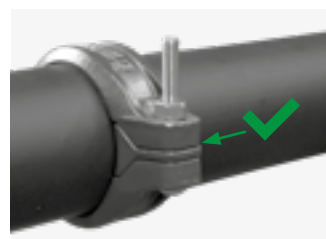
vervolgens het andere buiseinde in de koppeling. De dichting is uitgerust met een centrale lip welke de koppeling tegenhoudt als hij correct gepositioneerd is. Controleer visueel of de spieën van de koppeling zijn uitgelijnd met de groeven.

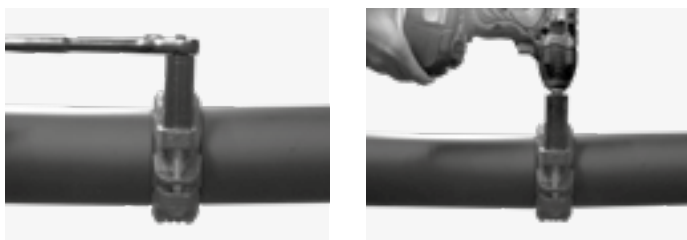
**LET OP!**

Je kunt de koppeling roteren om ervoor te zorgen dat de dichting zich goed op het buisuiteinde kan zetten.

**6. de moer gelijkmatig vastdraaien**

Draai de **niet-afgedekte moer** vast totdat de koppelingsdelen en de wig metaal-op-metaal contact maken.





Voor de montage zijn lange dopsleutels benodigd. De aanbevolen aandraaimomenten voor het instellen van slagmoersleutels staan aangegeven in de tabel op de volgende pagina.

### WAARSCHUWING!

- Tijdens de initiële installatie hoeft alleen de moer van de montagebout te worden aangedraaid. Verwijder de afdekkap van de scharnierbout niet! Zie ook de demontage instructies voor meer informatie.
- Het aandraaien van de moer voorbij het punt dat de koppelingsdelen metaal-op-metaal contact maken kan resulteren in het falen van de verbinding, persoonlijk letsel of materiële schade.

1. Bij het gebruik van een slagmoersleutel krijgt men niet de fysieke terugkoppeling van het aandraaimoment zoals die ervaren wordt bij een ratelsleutel. Hierdoor is het belangrijk om de capaciteit van de slagmoersleutel te kunnen inschatten om te voorkomen dat de bouten en/of koppeling beschadigd worden. De installateur kan het boutsteunvlak en de sleutel omwentelingen visueel inspecteren op metaal-op-metaal contact.
2. Bij de grotere montagebouten kan het voorkomen dat een groter aanhaalmoment nodig is om metaal-op-metaal contact te verkrijgen. Zorg ervoor dat een slagmoersleutel gebruikt wordt die het benodigde koppel kan bereiken. Wij adviseren het gebruik van slagmoersleutel met een middelhoog koppel voor het installeren van MO7 koppelingen in de afmetingen DN50 (2") – DN150 (6"). Voor MO7 koppelingen in de afmeting DN200 (8") adviseren wij het gebruik van een slagmoersleutel met een hoog koppel.  
De juiste selectie van gereedschap zal ook de levensduur van de batterij verlengen. Als een slagmoersleutel met middelhoog koppel wordt gebruikt bij het installeren van de DN200 (8") koppeling dan kan er een kleine opening blijven bestaan tussen de koppelingsdelen en de wig. Een opening van 1,5 mm ( $\frac{1}{16}$ ") is toelaatbaar in deze gevallen. Het uitvoeren van montageproeven met verschillende types slagmoersleutels kan u helpen bij het kiezen van de beste sleutel voor uw montagebehoefte. Raadpleeg altijd de instructies van de fabrikant voor het juiste gebruik van de slagmoersleutel die u gebruikt.

### afmetingen en aanbevolen aanhaalmomenten

afmeting koppeling	afmeting bout		afmeting dopsleutel	
	metrisch	imperiaal	[inch]	[mm]
2" (DN50), 2½" (DN65) 3" (DN80) 4" (DN100)	M12	½" - 13"	7/8"	19
5" (DN125) 6" (DN150)	M16	5/8" - 11"	1 1/16"	24
8" (DN200)	M20	¾" - 10"	1 ¼"	30

metric	bout afmeting		aanhaalmoment	
	imperial	[lbs-ft]	[Nm]	
M12	½" - 13"	90 - 105	120 - 140	
M16	5/8" - 11"	100 - 130	135 - 175	
M20	¾" - 10"	150 - 200	200 - 270	

### 7. afbreekbout voor geïsoleerde systemen



De montagebout is voorzien van een voorbereide gleuf. Hierdoor kan de gebruiker de bout inkorten door middel van een tang. De bout kan op eenvoudige wijze worden ingekort door de bout enkele malen zijdelings te verbuigen. De ingekorte bout zorgt voor

gemak tijdens het isoleren. Dit vermindert de kans dat de bout door het isolatiemateriaal zal steken.

## demontage-instructies starre snelkoppeling M07

### WAARSCHUWING!

Zorg ervoor dat er geen druk op het leidingsysteem staat en volledig is afgetapt voordat koppelingen en buizen worden gedemonteerd, versteld of verwijderd.

### LET OP!

Er zijn twee verschillende methodes voor demontage en hermontage van M07 koppelingen

### methode 1

#### 1. draai de installatiebout los



Draai **alleen** de installatiebout los tot het punt dat er nog 2-3 draadgangen zichtbaar zijn boven de moer.

**Opmerking:** indien de bout in zijn geheel is verwijderd tijdens demontage, installeer de bout en moer dan opnieuw totdat er 2-3 draadgangen zichtbaar zijn boven

#### 2. spreid de koppelingsdelen



Trek de boven- en onderhelft van de koppeling uit elkaar om de koppeling spie uit de groef te halen. Verwijder vervolgens de buis of fitting uit één zijde van de koppeling.

#### 3. verwijder koppeling



Trek de boven- en onderhelft van de koppeling uit elkaar en verwijder deze van de nog vastzittend buis of fitting. (Als de montagebout is ingekort dan kan de koppeling in de meeste gevallen worden verwijderd als de moer 1 tot 2

gangen op de draad geschroefd blijft. Bij de DN100 (4") zal de bout in zijn geheel verwijderd moeten worden als deze is ingekort.)

### methode 2

#### 1. draai de installatiebout los



Draai **alleen** de installatiebout los tot het punt dat er nog 2-3 draadgangen zichtbaar zijn boven de moer. De bout en moer moeten niet geheel te worden verwijderd omdat deze de koppelingsdelen en de wig bij elkaar houden.

#### 2. verwijder de moer afdekkap



Verwijder de kunststof afdekkap van de moer. Gebruik indien nodig een schroevendraaier of een ander soortgelijk gereedschap.

#### 3. verwijder de scharnierbout



Draai de moer los en verwijder de scharnierbout.

#### 4. zwenk het koppelingsdeel



zwenk het onderste koppelingsdeel 180° en til het bovenste koppelingsdeel en de wig van de dichting.

#### 5. verwijder buis of fitting

verwijder de gegroefde buis/fitting uit de dichting.

## hermontage-instructies starre snelkoppeling M07

### LET OP!

Inspecteer de dichting op beschadiging en slijtage en vervang deze indien nodig. Wanneer de koppeling, voorafgaand aan demontage, lange tijd in gebruik is geweest, is het verstandig de dichting te vervangen. Smeer de binnen- en buitenoppervlakten van de dichting in met een smeermiddel, geschikt voor de beoogde toepassing voordat deze opnieuw wordt geïnstalleerd.

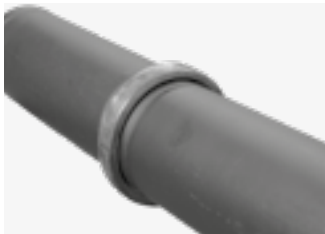
Na demontage kan de koppeling weer opnieuw geïnstalleerd worden. Raadpleeg hiervoor de volgende stappen:

#### 1. plaats de dichting:



duw de dichting op het gegroefde buisuiteinde totdat de centrale lip contact maakt met het buisuiteinde.

#### 2. monteer de tegenoverliggende buis:



breng de buis samen en lijn uit met de tegenoverliggende buis. duw deze in de dichting tot er contact is met de centrale lip. De dichting mag hierbij geen contact maken met de groeven in de buizen/fittingen.

#### 3. assembleer de koppeling:



installeer eerst de montagebout door de koppelingdelen en de wig, waarbij er 2-3 draadgangen zichtbaar zijn boven de moer.

#### 4. installeer de koppelingdelen:



positioneer deze. Zorg ervoor dat de spieën van de koppeling zijn uitgelijnd met de groeven.

voor een 'zwenkmontage', plaats één van de koppelingdelen over de bovenzijde van de dichting en druk de wig tegen het bovenste koppelingsdeel. Zwenk het andere koppelingsdeel langs de onderzijde van de dichting en

#### 5. monteer de scharnierbout:



installeer de scharnierbout en draai de moer handvast. Zorg ervoor dat de ovale nek van de boutkop in het koppelingsdeel valt.

#### 6. draai de moeren vast:



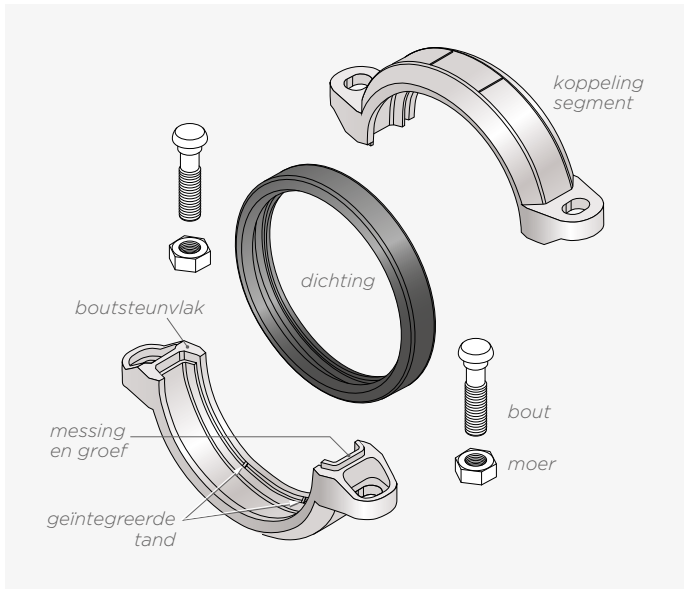
draai de moeren vast, beginnend met de montagebout, afwisselend met de scharnierbout totdat de koppelingdelen en de wig metaal-op-metaal contact maken. zie pagina 27 voor de juiste aandhaalmomenten.

#### 7. monteer de moer-afdekkap:

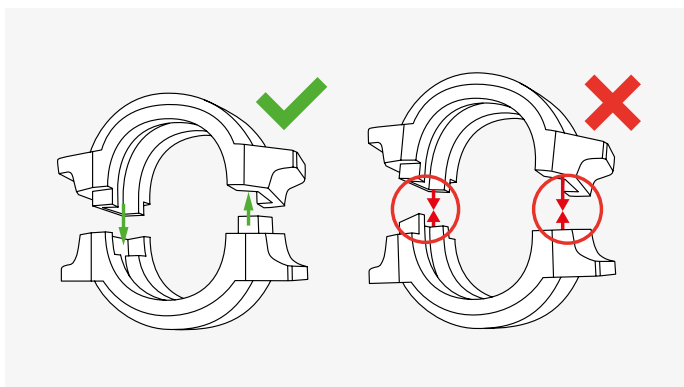


monteer de kunststof afdekkap op de moer van de korte scharnierbout.

**montage-instructies starre koppelingen SS7 en SS7X met messing en groef boutsteunvlakken**



raadpleeg de voorbereidende stappen 1 t/m 8 op pagina 24



**messing- en groefontwerp.**

Bepaalde VSH Shurjoint modellen (zoals SS7 en SS7X) hebben een messing- en groefontwerp. Daarom moeten de koppelingen altijd zo worden geïnstalleerd dat de messing en groef op elkaar aansluiten. Pogingen om messing tegen messing of groef tegen groef te monteren leiden tot schade aan verbindingen, materiële schade of ernstig lichamelijk letsel.

**9.  Draai de moeren van model SS7 vast.** De bouten en moeren moeten altijd zo worden gemonteerd dat de boutsteunvlakken van de koppeling metaal-op-metaal contact maken.

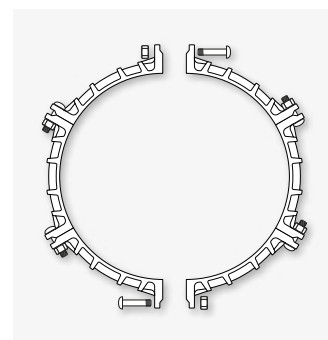
** Draai de moeren van model SS7X vast.** De bouten moeten met het vereiste aanhaalmoment worden vastgedraaid (zie tabel hieronder).

**vereiste aanhaalmomenten bouten VSH Shurjoint SS7X**

buis buitendiameter		vereist aanhaalmoment	
afmeting buis	[mm]	[lbs-ft]	[Nm]
10" (DN 250)	267,4	105 - 175	145 - 235
10" (DN 250)	273	105 - 175	145 - 235
12" (DN 300)	318,5	105 - 175	145 - 235
12" (DN 300)	323,9	105 - 175	145 - 235
14" (DN 350)	355,6	105 - 175	145 - 235
16" (DN 400)	406,4	50 - 75	68 - 100
18" (DN 450)	457,2	50 - 75	68 - 100
20" (DN 500)	508	65 - 150	85 - 200
22" (DN 550)	558,8	65 - 150	85 - 200
24" (DN 600)	609,6	65 - 150	85 - 200

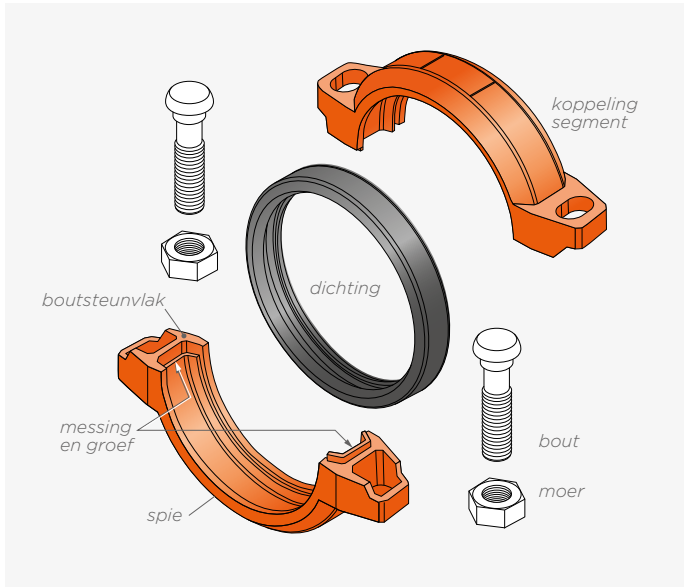
Als de tussenruimten in de boutsteunvlakken groter zijn dan 1/8" (3,2 mm), controleert u het volgende nadat u de koppeling gedemonteerd en weer teruggeplaatst hebt:

- de juiste afmeting van de koppeling, buis en/of fitting die wordt verbonden.
- de koppelingsranden grijpen volledig aan in de groeven.
- de dichting wordt niet afgekneld.
- de groeven voldoen aan de vereiste groefspecificaties.
- de trompdiameter van het buisuiteinde ligt binnen de specificatietolerantie.

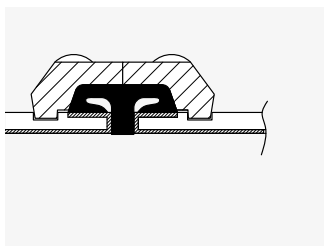


**koppelingen met een grote diameter:** Koppelingen groter dan 14" bestaan uit drie of vier segmenten. Ter voorbereiding van de montage monteert u de segmenten, afhankelijk van de afmetingen, losjes in twee of drie gelijke delen. Monteer de delen zoals hierboven beschreven op dezelfde wijze over de dichting.

**montage-instructies extra zware, starre koppeling XH70EP**



raadpleeg de voorbereidende stappen **1 t/m 8** op pagina 24



Gebruik in geval van het model XH70EP de door de fabriek meegeleverde VSH Shurjoint EP dichting.

**WAARSCHUWING!**

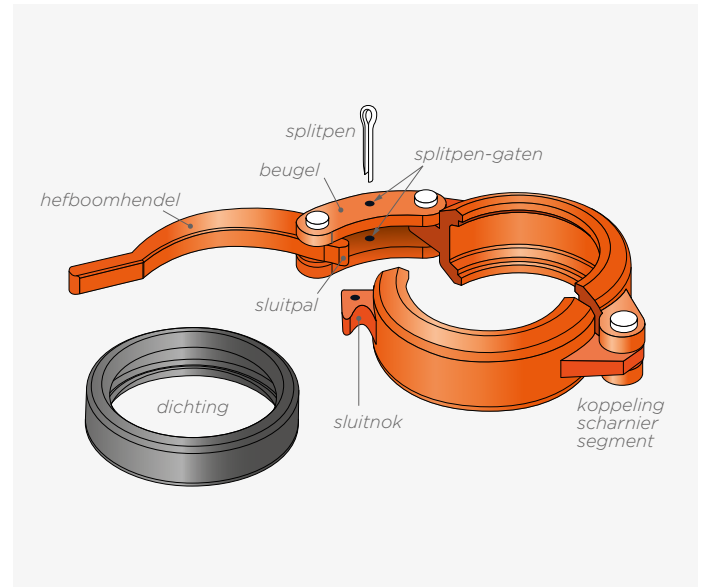
De VSH Shurjoint XH70EP koppeling heeft een messing- en groefontwerp. Daarom moet de koppeling altijd zo worden geïnstalleerd dat de messing en groef goed op elkaar aansluiten (Zie illustratie op pagina 30).

**9. draai de moeren vast**

De bouten en moeren moeten met het vereiste aanhaalmoment worden vastgedraaid (zie tabel hieronder).

vereiste aanhaalmomenten bouten VSH Shurjoint EX70EP			
buitendiameter buis		vereist aanhaalmoment	
[inch]	[mm]	[lbs-ft]	[Nm]
2 - 3	60,3 - 88,9	100 - 130	135 - 175
4	114,3	150 - 200	200 - 270
6	168,3	180 - 220	240 - 300
8 - 12	219,1 - 323,9	200 - 225	270 - 305

**montage-instructies scharnierkoppeling G28 met hendel**



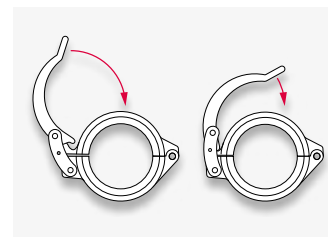
raadpleeg de voorbereidende stappen **1 t/m 6** op pagina 24

**7. behuizing aanbrengen**



Open de scharnierkoppeling en monteer deze om de dichting zodat de koppelingsranden geheel in de groeven aangrijpen.

**8. behuizing plaatsen**



Druk de behuizingsegmenten stevig op elkaar en haak de pal van de vergrendelingshendel in de sluitnok op het onderste behuizingsegment.

**9. hendel sluiten**



Druk de hendel stevig dicht tot hij de achterkant van de behuizing raakt.



**Opmerking:** Als de hendel moeilijk te openen of te sluiten is, kan een stalen buis (zie afbeelding) een grotere hefboomwerking bieden, wat lichamelijk letsel zoals beknelde vingers kan helpen voorkomen.

### 10. splitpen insteken



Steek de splitpen door het gat in de houder van de hefboomhendel om onbedoeld openen van de koppeling te voorkomen.

### demontage

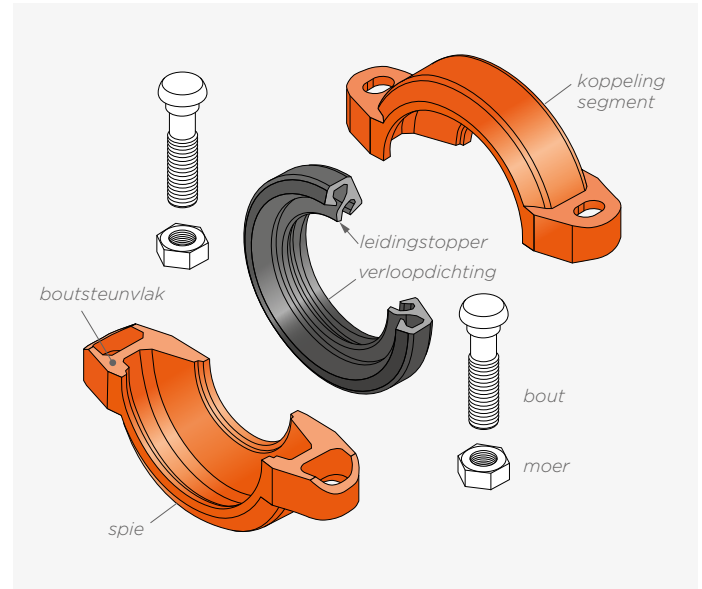


- 1. Splitpen verwijderen:**  
Verwijder de splitpen met de hand of met een tang.
- 2. Hefboomhendel omhoog brengen:** Breng de hefboomhendel omhoog om de koppeling te openen. Gebruik indien nodig een schroevendraaier of een ander soortgelijk gereedschap voor de initiële hefboomwerking.

### LET OP:

Tijdens demontage van de scharnierkoppeling kan de buis onverwachte bewegingen maken.

### montage-instructies verloopkoppeling 7706



raadpleeg de voorbereidende stappen 1 t/m 3 op pagina 24

Let er bij het monteren van verloopkoppelingen altijd op dat u de dichting altijd eerst op de grotere buis monteert. Alle andere installatiestappen blijven zoals ze zijn beschreven.

### 4. dichting eerst op grotere buis monteren



Monteer de grotere opening van de dichting over het grotere buisuiteinde en lijn de twee te koppelen buizen uit. Steek de kleinere buis in de dichting. Als u de buis iets verdraait, vergemakkelijkt dat de montage. De dichting mag

niet buiten het uiteinde van de buis of de groeven van beide buizen uitsteken.

### 5. kleinere buis plaatsen



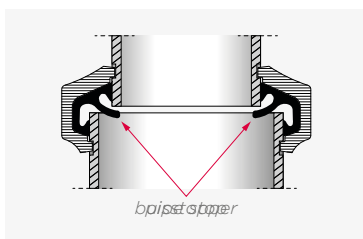
Breng de twee buizen die moeten worden gekoppeld samen en lijn ze uit. Steek de kleinere buis in de dichting. Als u de buis iets verdraait, vergemakkelijkt dat de montage. De dichting mag niet buiten het uiteinde van de buis

of de groeven van beide buizen uitsteken.



**LET OP:**


Verloopkoppelingen (zoals model 7706) mogen niet met een eindkap worden gebruikt, omdat bij het aftappen van het systeem de eindkap in de buis kan worden gezogen.



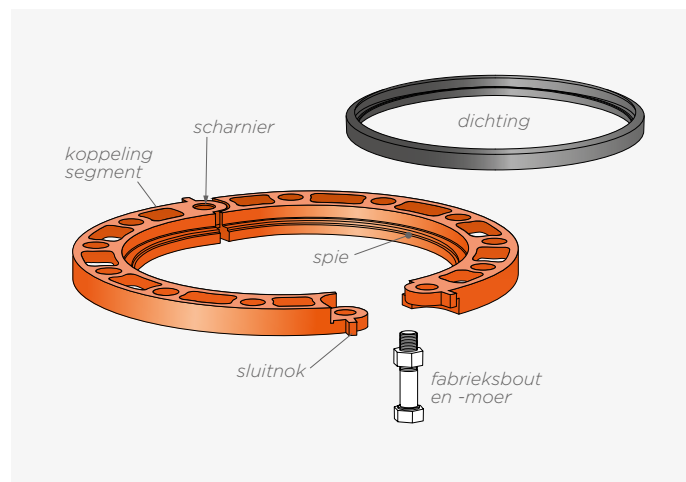
**Opmerking:** Er is geen metalen sluitring nodig om te voorkomen dat de kleinere buis in de grotere buis schuift. De ingebouwde buisstopper (of buishouder) in de dichting voorkomt dat de kleinere buis gaat

schuiven. Toch moet de kleinere buis voorzichtig worden ingeschoven tot de koppeling is aangebracht en de installatie is voltooid.

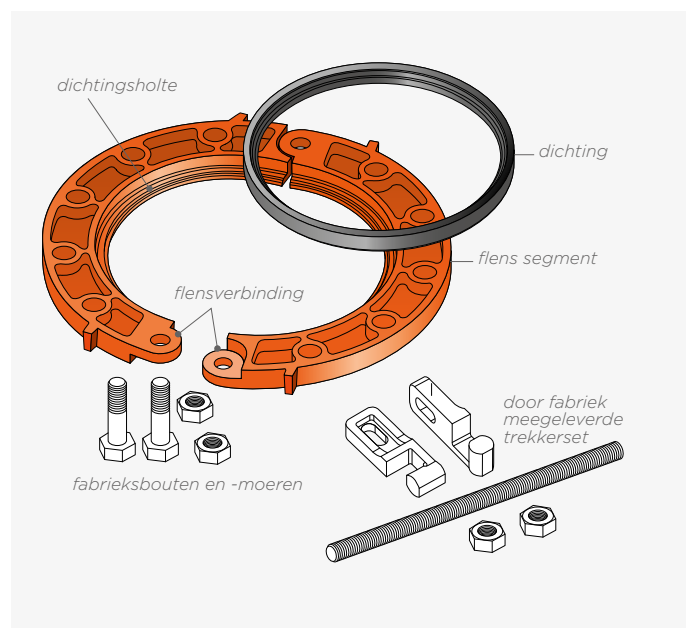
raadpleeg de vervolgstappen **6 t/m 8** op pagina 24

9.  **draai de moeren afwisselend en gelijkmatig vast** tot de boutsteunvlakken samenkomen en metaal-op-metaal contact maken. Draai de moeren nog een kwart- tot een halve slag om er zeker van te zijn dat de bouten en moeren stevig vastzitten. U heeft geen momentsleutel nodig.

### montage-instructies gegroefde flensadapters SJ-7041, 7041N, 7043 en SS41S



flensadapter met scharnier (2-12")



flensadapter, twee segmenten (14-24")

VSH Shurjoint adapters hebben een boring conform PN10/16, maar zijn ook verkrijgbaar als ANSI klasse 125/150 en klasse 300.

**1<sup>a</sup>. scharnierende flenssegmenten (2-12") monteren**



Open de scharnierende flenssegmenten volledig. Plaats de segmenten rond de groef van het buiseinde en trek de segmenten samen tot de gaten zijn uitgelijnd.



**flenssegmenten samentrekken**  
Gebruik een moersleutel, C-klem of een ander soortgelijk gereedschap om de sluitnokken naar elkaar te trekken totdat de boutgaten uitgelijnd zijn.



**bout insteken**  
Steek de bout door het koppelingsgat en zorg dat de flens volledig in de buisgroef aangrijpt.

**1<sup>b</sup>. tweedelige flenssegmenten (14-24") monteren**



Plaats het halve flenssegment op de buis en zorg dat de rand van het segment in de groef aangrijpt.



**bout insteken**  
Breng het andere halve flenssegment aan en steek de bouten door de koppelingsgaten in de flensverbindingen en zorg ervoor dat deze volledig in de buisgroef aangrijpt.

**Let op:** Shurjoint 7041N 14-24" flensadapters zijn voorzien van montagebouten voor het verbinden van de segmenten. Het gebruik van andere dan door de fabriek meegeleverd bouten, kan leiden tot lekkages of beschadigde verbindingen.



**flenssegmenten samentrekken**  
Als de gaten in de flensverbindingen moeilijk zijn uit te lijnen, gebruikt u de door de fabriek meegeleverde trekker-set om de sluitnokken naar elkaar te trekken totdat de koppelingsgaten uitgelijnd zijn.



**bout insteken**

Steek de bout door het koppelingsgat en zorg ervoor dat de flens volledig in de buisgroef vastzit.

**2. dichtingklasse controleren en smeren**



Controleer de kleurcode van de dichting en controleer of de meegeleverde dichting de juiste is voor het beoogde gebruik. Breng vervolgens een dun laagje VSH Shurjoint smeermiddel aan op de gehele oppervlakte van de dichting.

**3. dichting monteren**



Plaats de dichting in de dichtingsholte tussen de buitendiameter van de buis en de flensuitsparing. Zorg dat de onderkant van de dichting (de zijde met markeringsstreep) tegen de onderkant van de dichtingruimte zit.

**4<sup>a</sup>. contraflens koppelen (2-12")**



Steek de lange bout van de geassembleerde flens uit stap 3 in een opening van de tegenoverliggende flens. Steek een in de handel verkrijgbare bout door de scharnieropening en draai de moeren handvast.

**4<sup>b</sup>. contraflens koppelen (14-24")**



Lijn het aangrenzende flensvlak uit met de tegenoverliggende flensadapter en steek de twee meegeleverde bouten door de bijbehorende gaten. Draai de moeren handvast om de flens op zijn plaats te houden.

## 5. bouten en moeren aanbrengen

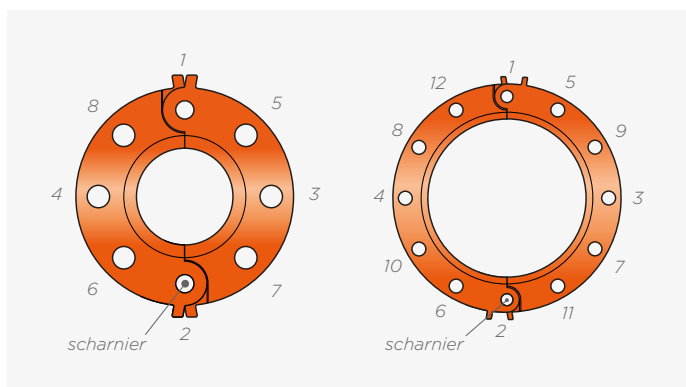


Breng de resterende in de handel verkrijgbare flensbouten aan en draai de moeren met de hand vast. Alle bouten moeten in dezelfde richting worden geplaatst.

## 6. moeren vastdraaien



 Draai de moeren afwisselend, als diagonaal tegenover elkaar liggende paren vast tot de flensvlakken metaal-op-metaal contact maken. Het is belangrijk dat de flensvlakken parallel contact maken.



## vereiste aanhaalmoment voor bouten

In onderstaande tabellen worden de standaard aanhaalmomenten voor de juiste montage van VSH Shurjoint flensadapters weergegeven. Gebruik een momentsleutel om alle moeren gelijkmatig en met hetzelfde aanhaalmoment vast te draaien.

Deze aanhaalmomenten geven een bereik aan aanbevolen maximumwaarden. De bouten kunnen binnen deze aangegeven waarden worden vastgedraaid. De maximale aanhaalmomentwaarde hoeft niet te worden bereikt, omdat de VSH Shurjoint flensadapters met elastische (rubber) dichtingen zijn afgedicht. Deze flensadapters hebben een veel lager aanhaalmoment dan gebruikelijk is voor metalen dichtingen.

## aanbevolen aanhaalmomenten

### bouten SJ-7041 (ANSI klasse 125/150) en SS41

afmeting buis [inch]	boutmaat		aanhaalmoment	
	[inch]	nr	[lbs-ft]	[Nm]
2	5/8	4	110-140	149-190
2½	5/8	4	110-140	149-190
3	5/8	4	110-140	149-190
4	5/8	8	110-140	149-190
5	¾	8	220-250	298-339
6	¾	8	220-250	298-339
8	¾	8	220-250	298-339
10	7/8	12	320-400	434-542
12	7/8	12	320-400	434-542
14	1	12	360-520	488-705
16	1	16	360-520	488-705
18	1½	16	450-725	610-982
20	1½	20	450-725	610-982
24	1¼	20	620-1000	841-1356

### bouten SJ-7041 (PN 10/16)

afmeting buis [inch]	boutmaat		aanhaalmoment	
	[inch]	nr	[lbs-ft]	[Nm]
50	M16	4	110-140	149-190
65	M16	4	110-140	149-190
80	M16	8	110-140	149-190
100	M16	8	110-140	149-190
125	M20	8	220-250	298-339
150	M20	8	220-250	298-339
200	M20	12	220-250	298-339
250	M24	12	320-400	434-542
300	M24	12	320-400	434-542
350	M24	16	320-400	434-542
400	M27	16	360-520	488-705
450	M27	20	360-520	488-705
500	M30	20	450-725	610-982
600	M33	20	620-1000	841-1356

### bouten 7043 (ANSI klasse 300)

afmeting buis [inch]	boutmaat		aanhaalmoment	
	[inch]	nr	[lbs-ft]	[Nm]
2	5/8	8	110-140	149-190
2½	¾	8	220-250	298-339
3	¾	8	220-250	298-339
4	¾	8	220-250	298-339
5	¾	8	220-250	298-339
6	¾	12	220-250	298-339
8	7/8	12	320-400	434-542
10	1	16	360-520	488-705
12	1½	16	450-725	610-982

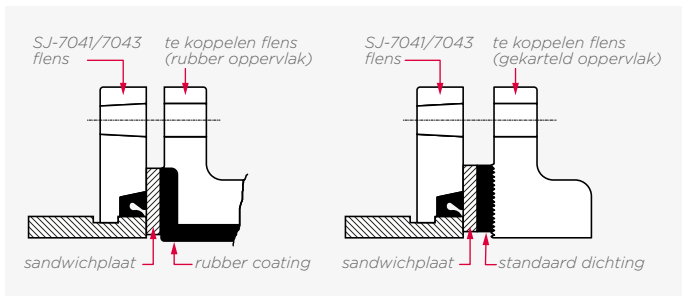
**montage sandwichplaat op flensadapter (model SJ-7041 en 7043)**

Houdt bij montage rekening met het volgende:

**1.** De flensadapters (model SJ-7041 en 7043) hebben een harde vlakke ondergrond nodig voor een effectieve afdichting.

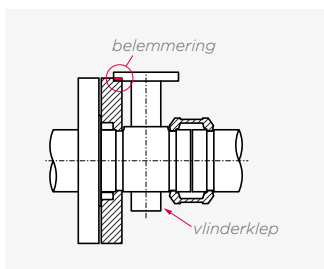


Sommige oppervlaktes van contraflenzen zijn niet geschikt om direct op af te dichten. Dit is het geval bij het geribbelde flensoppervlak van sommige afsluiters of bij het met rubber beklede flensoppervlak van waferafsluiters. In dit geval moet er een sandwichplaat (model 49) worden gebruikt.



**2.** De flensadapter (model SJ-7041 en 7043) heeft kleine driehoekige tanden in de adapterrand. Deze grijpen aan in de groef om te voorkomen dat de buis kan roteren. Bij montage met een met rubber beklede flens moeten de tanden worden afgeslepen.

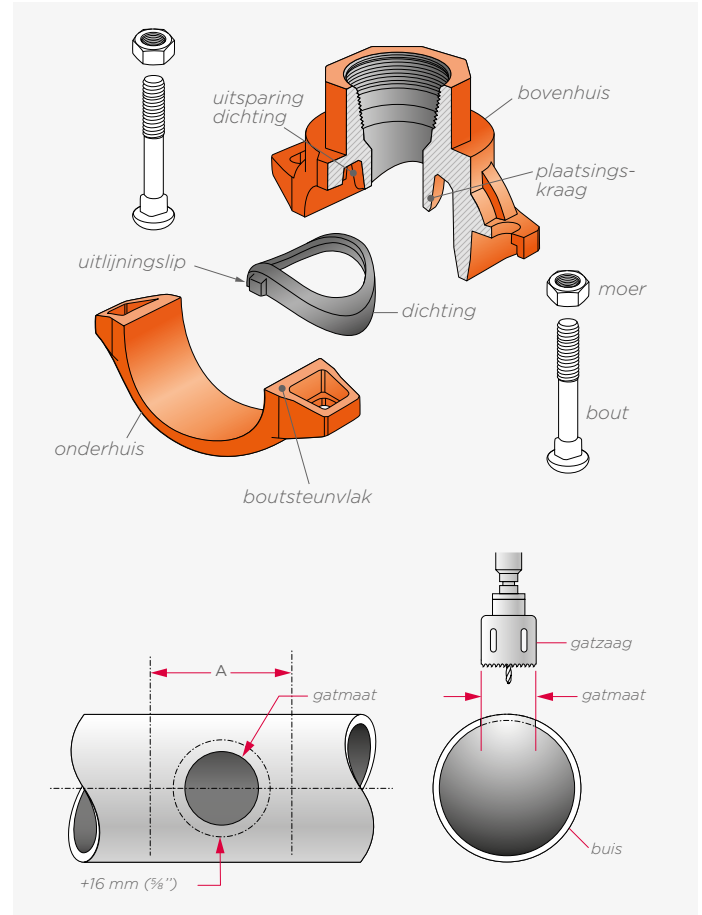
**3.** De flensadapters (model SJ-7041 en 7043) mogen niet als ankerpunten voor trekstangen worden gebruikt. Bijvoorbeeld om een niet-trekvlaste verbinding te verankeren.



**4.** Bij montage van een flensadapter (model SJ-7041 of 7043) tegen een vlinderklep of kogelkraan moet erop worden gelet dat de buitendiameter van de flensadapter de klepactuator of het montagevlak van de actuator niet hindert. Bij gebruik van twee

flensadapters type 7041 voor het koppelen van buis- of wafer-/lugventielen moeten de scharnierpunten 90° ten opzichte van elkaar worden verschoven en moet, waar nodig, een sandwichplaat type 49 worden gebruikt en moeten de flensadapters evenwijdig aan elkaar blijven tijdens het aandraaien van de moeren.

**montage-instructies aanboorzadels**



**aanboorsysteem**

Bij het monteren van aanboorzadels, sprinklerzadels en aanboorkruizen, dient u de instructies van het aanboorsysteem te volgen. Deze methode vereist het zagen van een opgegeven gatmaat op de middellijn van de buis. Gebruik altijd de juiste maat zoals aangegeven in dit handboek.

**LET OP:**

Het gat moet netjes gezaagd zijn en een gladde rand hebben. Gebruik nooit een lasbrander om een gat te snijden, omdat dit een correcte afdichting kan verhinderen.

**1. gat zagen**



Bepaal de locatie van het gat op de buis. Gebruik de juiste gatzaagmaat zoals aangegeven in de tabel op de volgende pagina.

## 2. ontbramen en reinigen



Reinig het buisoppervlak binnen 16 mm rond het gat waar de dichting moet worden aangebracht. Dit gebied moet worden geïnspecteerd om te zorgen voor een schoon en glad oppervlak zonder krassen of uitsteeksels die de afdichting

van de dichting kunnen beïnvloeden. Het gebied binnen de afmeting [A] moet ook worden geïnspecteerd en moet vrij zijn van vuil, zinkresten of onvolkomenheden die de plaatsing of montage van de fitting kunnen beïnvloeden.

### gatmaten en [A] oppervlaktespecificaties voor aanboorzadels

aanboorzadels buis x aftakking		gatafmetingen				oppervlak [A] voorbereiden	
		gatzaag		max. toegestane diameter			
[inch]	[DN]	[inch]	[mm]	[inch]	[mm]	[inch]	[mm]
2 x 1/2	50 x 15	1 1/2	38	1 5/8	41	3 1/2	89
2 x 3/4	50 x 20	1 1/2	38	1 5/8	41	3 1/2	89
2 x 1	50 x 25	1 1/2	38	1 5/8	41	3 1/2	89
2 x 1 1/4	50 x 32	1 3/4*	45	1 7/8 *	47	4	102
2 x 1 1/2	50 x 40	1 3/4*	45	1 7/8 *	47	4	102
2 1/2 x 1/2	65 x 15	1 1/2	38	1 5/8	41	3 1/2	89
2 1/2 x 3/4	65 x 20	1 1/2	38	1 5/8	41	3 1/2	89
2 1/2 x 1	65 x 25	1 1/2	38	1 5/8	41	3 1/2	89
2 1/2 x 1 1/4	65 x 32	2	51	2 1/8	54	4	102
2 1/2 x 1 1/2	65 x 40	2	51	2 1/8	54	4	102
3 x 1/2	80 x 15	1 1/2	38	1 5/8	41	3 1/2	89
3 x 3/4	80 x 20	1 1/2	38	1 5/8	41	3 1/2	89
3 x 1	80 x 25	1 1/2	38	1 5/8	41	3 1/2	89
3 x 1 1/4	80 x 32	2	51	2 1/8	54	4	102
3 x 1 1/2	80 x 40	2	51	2 1/8	54	4	102
3 x 2	80 x 50	2 1/2	64	2 3/8	67	4 1/2	114
4 x 1/2	100 x 15	1 1/2	38	1 5/8	41	3 1/2	89
4 x 3/4	100 x 20	1 1/2	38	1 5/8	41	3 1/2	89
4 x 1	100 x 25	1 1/2	38	1 5/8	41	3 1/2v	89
4 x 1 1/4	100 x 32	2	51	2 1/8	54	4	102
4 x 1 1/2	100 x 40	2	51	2 1/8	54	4	102
4 x 2	100 x 50	2 1/2	64	2 5/8	67	4 1/2	114
4 x 2 1/2	100 x 65	2 3/4	70	2 7/8	73	4 3/4	121
4 x 3	100 x 80	3 1/2	89	3 5/8	92	5 1/2	140
5 x 2	125 x 50	2 1/2	64	2 5/8	67	4 1/2	114
5 x 2 1/2	125 x 65	2 3/4	70	2 7/8	73	4 3/4	121
6 x 1 1/4	150 x 32	2	51	2 1/8	54	4	102
6 x 1 1/2	150 x 40	2	51	2 1/8	54	4	102
6 x 2	150 x 50	2 1/2	64	2 5/8	67	4 1/2	114
6 x 2 1/2	150 x 65	2 3/4	70	2 7/8	73	4 3/4	121
6 x 3	150 x 80	3 1/2	89	3 5/8	92	5 1/2	140
6 x 4	150 x 100	4 1/2	114	4 5/8	118	6 1/2	165
8 x 2	200 x 50	2 3/4*	70	2 7/8*	73	4 3/4	121
8 x 2 1/2	200 x 65	2 3/4	70	2 7/8	73	4 3/4	121
8 x 3	200 x 80	3 1/2	89	3 5/8	92	5 1/2	140
8 x 4	200 x 100	4 1/2	114	4 5/8	118	6 1/2	165

\* Belangrijk: Let speciaal op de gatzaagmaat en de maximaal toegestane diameter voor deze maten. Elke afwijking kan leiden tot schade aan verbindingen.

## 3. dichtingklasse controleren en smeren



Controleer de kleurcode en check of deze de juiste is voor het beoogde gebruik. Breng vervolgens een dun laagje VSH Shurjoint smeermiddel aan op de afdichtingslip van de dichting. De standaard meegeleverde dichting is van

de klasse E (EPDM - groene streep), geschikt voor water toepassingen.

## 4. dichting plaatsen



Steek de dichting in de dichtingruimte van de behuizing. De uitlijningslipjes aan de zijkant van de dichting moeten goed in de uitsparingen passen.

## 5. montage voorbereiden



Monteer de koppelingsbehuizingen losjes. Laat een moer en bout loszitten om een 'zwenkmontage' mogelijk te maken.

## 6. bovenbehuizing positioneren



Plaats de bovenbehuizing zo op de buis dat de plaatsingskraag goed in het gat vastklikt. Breng vervolgens de onderbehuizing aan vanaf de tegenoverliggende kant van de buis.

## 7. bout en moer plaatsen



Plaats de overgebleven bout en draai de moer met de hand vast. Zorg ervoor dat de ovale hals van de bout geheel in het boutgat verzonken is.


### 8. plaatsingskraag controleren



Controleer opnieuw om er zeker van te zijn dat de plaatsingskraag goed in het gat gepositioneerd is. U kunt dit doen door de bovenste behuizing in het gat heen en weer te bewegen. Zorg ervoor dat de ovale halzen van de bouten volledig in het boutgat van de behuizing aanliggen.

### 9. moeren vastdraaien



 Draai de moeren afwisselend en gelijkmatig vast tot de binnendiameter van de behuizing metaal-op-metaal contact maakt met de buis. Enige speling tussen de boutsteunvlakken is

aanvaardbaar, maar deze moet wel aan beide zijden gelijk zijn. Draai de moeren met een momentsleutel en de waarden uit onderstaande tabel vast.

afmetingen en aanhaalmomenten aanboorzadels 7721 en 7722, M21 en M22

pipe size	boutmaat		vereist aanhaalmoment	
	[inch]	No.	[lbs-ft]	[Nm]
2" (DN 50)	3/8"	2	30	40
2 1/2" (DN 65)	1/2"	2	50	68
3" (DN 80)	1/2"	2	50	68
4" (DN 100)	1/2"	2	50	68
5" (DN 125)	3/4"	2	50	68
6" (DN 150)	3/4"	2	50	68
8" (DN 200)	3/4"	2	50	68

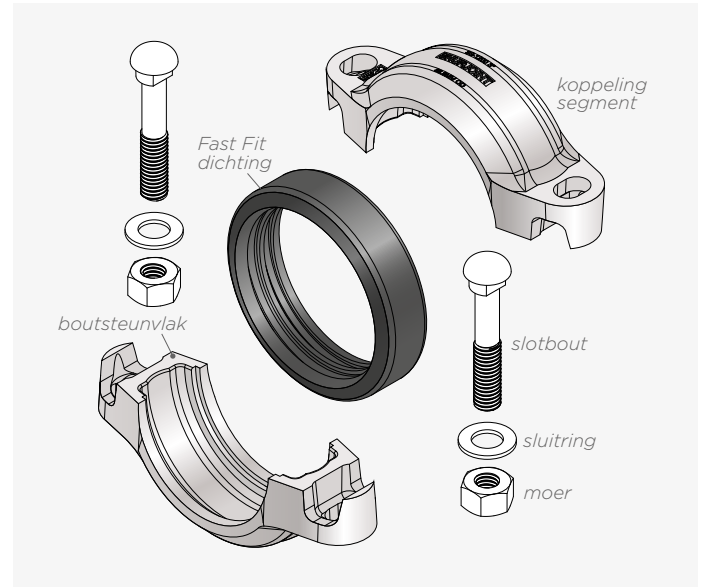
**Let op:** overschrijd de bovenstaande waarden voor aanhaalmomenten niet met meer dan 25%, omdat dit kan leiden tot schade aan bouten en/of verbindingen.

afmetingen en equivalente lengtes aanboorzadels

afmetingen uitgang	equivalente lengtes			
	7721/M21		7722/M22	
	[ft]	[m]	[ft]	[m]
1" (DN 25)	3	0,9	3	0,9
1 1/4" (DN 32)	6	1,8	6	1,8
1 1/2" (DN 40)	8	2,4	8*	2,4
2" (DN 50)	9	2,7	9	2,7
2 1/2" (DN 65)	15	4,6	15	4,6
3" (DN 80)	16	4,9	16	4,9
4" (DN 100)	17	5,2	17	5,2

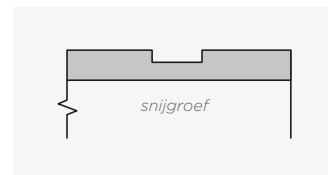
aantal feet en meter stalen aftakleiding (Schedule 40) met een Hazen-Williams-wrijvingscoëfficiënt van 120. \*Equivalentte lengte van 7721/M21 met een uitlaat van 1 1/2" en belangrijkste buisafmeting van 2" of 2 1/2" is 13 feet (4 meter)

### montage-instructies flexibele RVS koppeling SS-1200



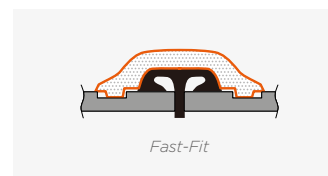
De VSH Shurjoint SS-1200 is ontworpen voor hogedruktoepassingen, waaronder omgekeerde osmose en ontziltingssystemen. De koppeling wordt standaard geleverd met een speciale VSH Shurjoint Fast-Fit dichting, type 316 slotbouten, sluitringen en silicium-bronzen moeren. De SS-1200 werkdrukken zijn uitsluitend gebaseerd op het gebruik met buisuiteinden met snijgroeven.

#### 1. snijgroeven in buisuiteinden aanbrengen



Breng snijgroeven in de te verbinden buisuiteinden aan. De opgegeven werkdrukken zijn niet geldig bij het gebruik van buisuiteinden met rolgroeven.

#### 2. dichting controleren



Gebruik altijd de speciale VSH Shurjoint Fast-Fit dichting. De opgegeven werkdrukken zijn niet geldig bij het gebruik van een standaard dichting in de SS-1200-koppeling.

Meestal hoeft er geen smeermiddel te worden gebruikt. Als u een smeermiddel gebruikt, zorg er dan voor dat u VSH Shurjoint of ander geschikt goedgekeurd smeermiddel geschikt voor drinkwater gebruikt.

### 3. dichting op buisuiteinden monteren



*eenvoudige  
montage met één hand*

Steek het ene buisuiteinde in de Fast-Fit-dichting en steek het andere te verbinden buisuiteinde in de andere zijde van de dichting. Het ontwerp van de Fast-Fit-dichting zorgt ervoor dat de buisuiteinden direct in de dichting kunnen

worden gestoken zonder dat deze opgerekt hoeft te worden.

### 4. koppelingshelften monteren



Plaats de koppelingshelften boven de dichting en zorg dat de koppelingsrand in de groeven vastgrijpt.

### 5. bout en moer plaatsen




Steek de door de fabriek meegeleverde bout door de boutsteunvlakken. Plaats de sluitring boven de bout en monteer de silicium-bronzen moer (met de hand vastgedraaid) op de bout. Als u

andere bouten en moeren gebruikt, kan dit leiden tot schade aan verbindingen of kan invreting van de schroefdraad tot gevolg hebben.

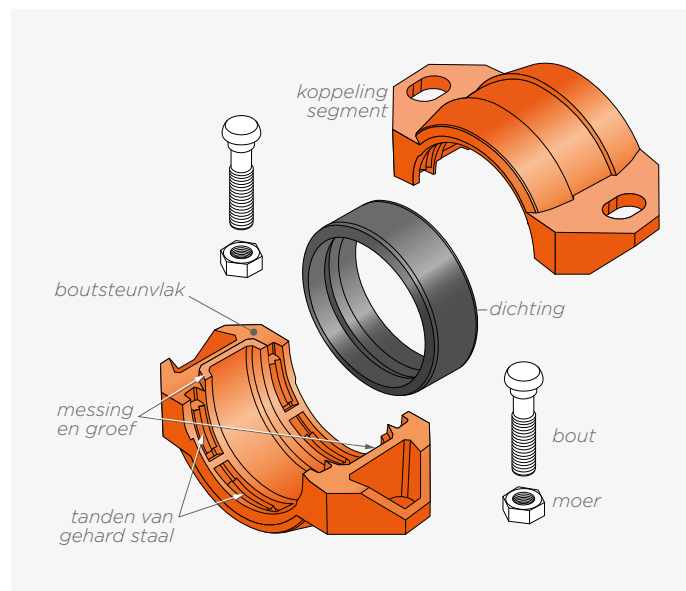
### 6. moeren vastdraaien



 Draai de moeren afwisselend en gelijkmatig vast tot de boutsteunvlakken samenkomen en metaal-op-metaal contact maken. Draai de moeren nog een kwart- tot een halve slag om er zeker van te zijn dat de

bouten en moeren stevig vastzitten. U heeft geen momentsleutel nodig.

## montage-instructies 79 'Wildcat' koppeling voor gladeind stalen buizen



De VSH Shurjoint 79 Wildcat gladeind koppeling is ontworpen om gladde stalen buizen of stalen buizen met een lasafschuining met elkaar te verbinden. U hoeft de buizen niet te groeven. De 79 Wildcat wordt aanbevolen voor gebruik op stalen buizen met een hardheid van minder dan HB150, en is niet aanbevolen voor RVS, kunststof, HDPE, gietijzer of andere brosse buizen.

### 1. markeren



Gebruik een markeerpen of ander markeergereedschap en een meetlint om elk buisuiteinde te markeren, 25,4 mm vanaf elk uiteinde. Dit wordt als referentiepunt gebruikt bij het centreren van de dichting. Wij adviseren minimaal 4

markeringen met een gelijke onderlinge afstand op de omtrek van de buis te plaatsen.



Breng een tweede markering aan (in overeenstemming met de waarden in de tabel op pagina 40). Deze markering wordt gebruikt voor visuele inspectie om te controleren of de buis correct in de koppeling is geplaatst. Zet deze

markeringen evenwijdig aan de markeringen die als centreerpunten voor de dichting zijn aangebracht.

## 2. dichting controleren



Controleer de kleurcode van de dichting en check of deze de juiste is voor het beoogde gebruik. De standaard meegeleverde dichting is van de klasse E (EPDM, groene streepcode), geschikt voor watertoepassingen. Voor meer

info en het selecteren van dichtingen, zie pagina's 16-16.

## 3. dichting smeren



Breng een dunne laag VSH Shurjoint smeermiddel aan op de afdichtlippen en de buitenkant van de dichting om de buis probleemloos te plaatsen en om te voorkomen dat de koppeling de dichting afknelt. U mag andere

geschikte smeermiddelen gebruiken mits deze de dichting niet beschadigen. In systemen die aan extreem hoge of lage temperaturen blootstaan wordt het gebruik van VSH Shurjoint EHC siliconensmeermiddel aanbevolen.

### LET OP:

gebruik geen EPDM-dichtingen voor koolwaterstoffen of aardolietoepassingen omdat dit kan leiden tot lekkage of schade aan verbindingen.

## 4. dichting monteren



Plaats een dichting over de buisuiteinden en centreer de dichting tussen de eerste reeks binnenmarkeringen. De buisuiteinden moeten altijd tegen elkaar aanliggen.

## 5. behuizingen monteren



Plaats de behuizingen over de dichting en zorg dat deze in het midden tussen de eerste reeks binnenmarkeringen blijft en correct tussen de tweede reeks buitenmarkeringen worden gecentreerd. Zorg er ook voor dat de messing en groef correct in elkaar passen.

## 6. bouten en moeren plaatsen



Plaats de bouten en draai de moeren met de hand vast. Zorg ervoor dat de ovale hals van de bout geheel in het boutgat verzonken is.

## 7. moeren vastdraaien



Draai de moeren afwisselend en gelijkmatig met een momentsleutel vast tot het vereiste aanhaalmoment is bereikt. Een te laag aanhaalmoment kan leiden tot het loslaten van de buizen wat lichamelijk letsel en/of materiële schade kan veroorzaken. Zie de tabel hieronder voor de vereiste aanhaalmomentwaarden.

**Let op:** draag handschoenen tijdens het werk om verwondingen door de scherpe vertanding te voorkomen.

## 79 'Wildcat' afmetingen, centreermarkering en minimaal vereiste aanhaalmomenten

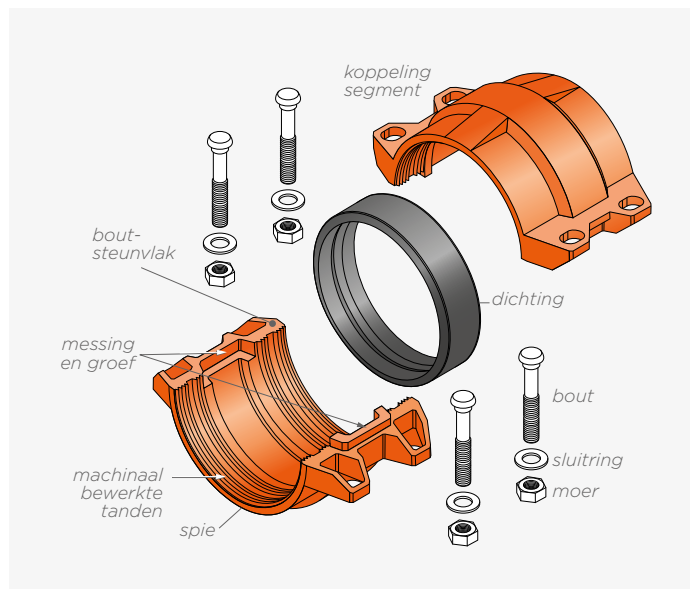
afmeting buis	centreermarkering		no.	koppelingsbouten		
	[inch]	[mm]		boutmaat [inch]	vereiste aanhaalmoment	
					[lbs-ft]	[Nm]
1" (DN 25)	1,5	40	2	½ x 2¾	110	150
1½" (DN 40)	1,5	40	2	½ x 2¾	110	150
2" (DN 50)	1,75	45	2	¾ x 3½	150	200
2½" (DN 65)	1,75	45	2	¾ x 3½	150	200
3" (DN 80)	1,75	45	2	¾ x 4¾	200	270
4" (DN 100)	2	50	2	¾ x 4¾	200	270
5" (DN 125)	2	50	2	¾ x 6½	250	340
6" (DN 150)	2,25	55	2	¾ x 6½	250	340
8" (DN 200)	2,5	65	4	¾ x 4¾	200	270
10" (DN 250)	2,5	65	4	¾ x 6½	300	400
12" (DN 300)	2,5	65	4	1 x 6½	350	470
14" (DN 350)	2,75	70	4	1 x 6½	350	470
16" (DN 400)	2,75	70	4	1 x 6½	350	470

### LET OP:

- als bouten en moeren niet gelijkmatig worden vastgedraaid, kan de dichting bekneld raken waardoor er lekkages kunnen ontstaan.
- door overmatig aandraaien van moeren, kunnen bouten of verbindingen beschadigd raken.



## montage-instructies H305 koppeling voor gladeind HDPE-buizen



De buiscomponenten uit de VSH Shurjoint HDPE serie zijn ontworpen met het oog op een snelle en eenvoudige verbinding van HDPE-buizen (polyethyleen met hoge dichtheid). Deze componenten zijn ontworpen om HDPE-buizen en fittingen te koppelen volgens ASTM D2447, D3035 of F714 (metrische maten volgens ISO 161/1, DIN 8074 en AS 8074) bij omgevingstemperatuur, met een wanddikte van SDR 32,5 tot 7,3. Met deze methode is electrofusie lassen overbodig en biedt grote flexibiliteit voor snelle aanpassingen in het systeem. VSH Shurjoint HDPE-buiscomponenten zijn geschikt voor dezelfde druk als de HDPE-buis waarmee ze worden gebruikt.

**Werkdruk:** aangezien de fysieke sterkte van de VSH Shurjoint HDPE koppelingsverbinding veel groter is dan die van de HDPE-buis, wordt de werkdruk bepaald door de werkdruk van de HDPE-buis, die varieert afhankelijk van het leidingsysteem, wanddikte en gebruikstemperatuur.

### HDPE-buis

In de volgende tabellen worden de toegestane maattoleranties van HDPE-buizen met SDR 20 bij 21°C weergegeven.

### buisafmetingen en toleranties

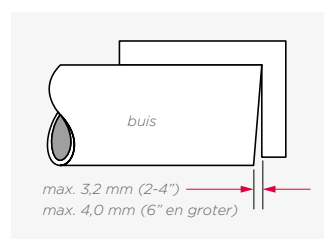
imperial (ANSI/NPS)			
afmeting buis [inch]	buitendiameter [mm]	tolerantie [mm]	max. ovaliteit [mm]
2	60,3	± 0,406	± 1,016
3	88,9	± 0,406	± 1,016
4	114,3	± 0,508	± 1,016
6	141,3	± 0,635	± 1,27
8	168,3	± 0,762	± 1,27
10	219,1	± 0,99	± 1,905
12	273	± 1,219	± 1,905
12	323,9	± 1,448	± 1,905
14	355,6	± 1,6	± 1,905
16	406,4	± 1,83	± 1,905
18	457	± 2,06	± 1,905
20	508	± 2,29	± 1,905

metrisch (EN en overige)			
min. buiten-diameter [mm]	max. buiten-diameter* [mm]	min. buiten-diameter [mm]	max. buiten-diameter* [mm]
50	50,5	225	226,4
63	63,6	250	252,3
75	75,7	280	281,7
90	90,9	315	317,9
110	111	355	357,2
160	161,5	400	402,4
180	181,7	450	452,7
200	201,8	500	504

\*toleranties bij omgevingstemperatuur voor buis met een SDR van 20 of minder.

**Opmerking:** VSH Shurjoint HDPE koppelingen zijn niet bedoeld voor gebruik met PVC of andere kunststoffen.

### 1. buis haaks afzagen



De maximaal toegestane toleranties zijn 3,2 mm voor buismaten 2" t/m 4" en 4 mm voor buismaten van 6" en groter. Zorg dat 26 mm van het buisuiteinde schoon is en geen inkepingen, uitsteeksels, krassen of andere schadelijke oppervlakteafwijkingen zoals vuil, spanen, vet, enz. heeft.

### 2. markeren



Gebruik een markeerpen of ander markeergereedschap en een meetlint om de buisuiteinden te markeren (in overeenstemming met de afmetingen in de tabel op pagina 42). Deze markering wordt als referentiepunt gebruikt bij het centreren van de dichting tijdens de installatie. Wij adviseren minimaal 4 markeringen met een gelijke onderlinge afstand op de de buis te plaatsen.



Breng een tweede markering aan (volgens de afmetingen in de kolom 'centreermarkeringen koppeling' in de tabel hieronder). Deze markering wordt gebruikt voor visuele controle of de buis correct in de koppeling is geplaatst. Zet

deze markeringen evenwijdig aan de markeringen die als centreerpunten voor de dichting zijn aangebracht.

### H305 afmetingen, centreermarkering en minimaal vereiste aanhaalmoment

metrische afmetingen		
afmeting buis [mm]	centreer-referentiepunten voor dichting [mm]	centreer-referentiepunten voor koppeling [mm]
50	22	53
63	22	53
75	22	53
90	22	53
110	22	56
160	25	59
180	25	59
200	26	64
225	26	64
250	26	67
280	26	67
315	26	67
355	37	129
400	37	129
450	37	129
500	37	131

IPS afmetingen					
afmeting buis		centreer-referentiepunten voor dichting		centreer-referentiepunten voor koppeling	
[inch]	[mm]	[inch]	[mm]	[inch]	[mm]
2	50	7/8	22	2 5/16	58
3	80	7/8	22	2 5/16	58
4	100	7/8	22	3	75
6	150	1	25	3	75
8	200	1 1/16	26	3 1/16	77
10	250	1 1/16	26	3 1/4	83
12	300	1 1/16	26	3 3/16	90
14	350	1 1/16	36	5 1/2	129
16	400	1 1/16	36	5 1/2	129
18	450	1 1/16	36	5 1/2	129
20	500	1 1/2	40	5 1/2	129

### 3. dichting controleren



Controleer de kleurcode van de dichting en check of deze de juiste is voor het beoogde gebruik. De standaard meegeleverde dichting is van de klasse E (EPDM, groene streepcode), geschikt voor watertoepassingen.

### 4. dichting monteren



Plaats de dichting over de buisuiteinden en centreer de dichting tussen de eerste reeks markeringen. De buisuiteinden moeten altijd tegen elkaar aanliggen.

### 5. dichting smeren



Smeer de achterkant van de dichting met een siliconen smeermiddel, zoals VSH Shurjoint EHC smeermiddel. Maïsolie, sojaolie, glycerine en siliconen kunnen ook op HDPE-buissystemen worden gebruikt.

### WAARSCHUWING!

Gebruik geen VSH Shurjoint smeermiddel dat voor gebruik met stalen buizen is bedoeld. Gebruik ook geen smeermiddelen op basis van koolwaterstoffen, vet of zeepoplossingen, dit kan leiden tot schade aan de verbindingen.

### 6. behuizingen monteren



Plaats de behuizingen over de dichting en zorg dat deze gecentreerd tussen de eerste reeks markeringen blijft. Zorg ervoor dat de behuizingen gecentreerd tussen de tweede reeks markeringen blijven en dat de messing en groef

correct op elkaar passen.

**Let op:** draag handschoenen tijdens het werk om verwondingen door de scherpe vertanding te voorkomen.


### WAARSCHUWING!

De VSH Shurjoint H305 koppeling heeft een messing- en groefontwerp. Daarom moet de koppeling altijd zo worden geïnstalleerd dat de messing en groef goed op elkaar aansluiten (Zie illustratie op pagina 30).

**7. bouten en moeren plaatsen**

Monteer een sluitring op het uiteinde van elke bout. Plaats op elke bout een moer en draai de moeren met de hand vast. Zorg ervoor dat de ovale hals van de bout geheel in het boutgat verzonken is.

**8. moeren vastdraaien**

 Draai de moeren afwisselend en gelijkmatig vast tot de boutsteunvlakken samenkomen en metaal-op-metaal contact maken. Door herhaaldelijk afwisselend vastdraaien neemt het aanhaalmoment aanzienlijk

af. Draai de moeren nog een kwart- tot een halve slag om er zeker van te zijn dat de bouten en moeren stevig vastzitten. U heeft geen momentsleutel nodig.

**HDPE-koppelingen met grote diameter**

De 14" (355,6 mm) en grotere model H305 HDPE-koppeling hebben zeskantbouten, sluitringen en moeren die volgens speciale instructies moeten worden vastgedraaid. Raadpleeg de volgende stappen voor de juiste aanhaalprocedure.

**9. bouten en sluitringen plaatsen**

Plaats een zeskantbout en sluitring in elke zijde van een boutgat in de behuizingen. Zorg dat de kop van elke zeskantbout en sluitring correct in de uitsparing in de behuizing past.

**10. moeren plaatsen**

Plaats een moer op het uiteinde van elke zeskantbout totdat de sluitring contact maakt met de koppelingsbehuizing.

**11. moeren vastdraaien**

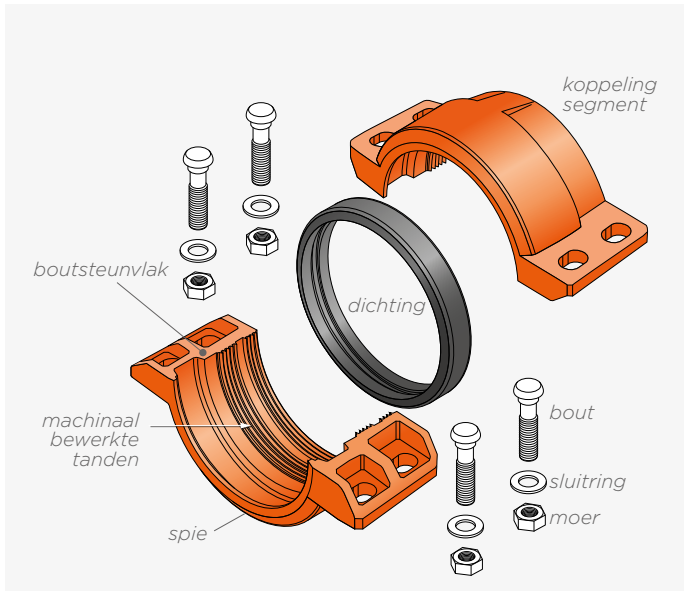
 Draai de moeren afwisselend en gelijkmatig vast tot de boutsteunvlakken metaal-op-metaal contact maken. Draai de moeren nog een kwart- tot een halve slag om er zeker van te zijn dat de bouten en moeren

stevig vastzitten. Controleer of de sluitringen correct in de uitsparingen van de boutsteunvlakken in de koppelingsbehuizingen zitten.

**LET OP:**

1. als bouten en moeren niet gelijkmatig worden vastgedraaid, kan de dichting bekneld raken waardoor er lekkages kunnen ontstaan.
2. door overmatig aandraaien van moeren, kunnen bouten of verbindingen beschadigd raken.

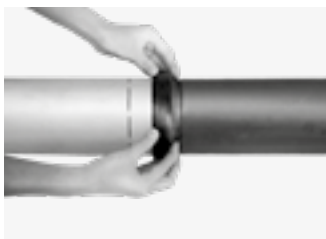
**montage-instructies H307 overgangskoppeling voor het koppelen van gladeind HDPE-buis aan een gegroefde stalen buis**



De VSH Shurjoint H307 overgangskoppeling biedt een directe **overgang van de HDPE-buis naar stalen buis** met dezelfde nominale diameter. De overgangskoppeling moet met de bewerkte tandzijde op de HDPE-buis en de zijde met de spie op de gegroefde stalen buis worden gemonteerd.

Volg de volgende montage-instructies voor de HDPE-zijde (zie pagina 41) of stalen gegroefde buizen (zie pagina 24).

**1. dichting monteren**



Plaats een dichting over de buisuiteinden en centreer deze tussen de markering op de HDPE-buis en de groef van de stalen buis. De buisuiteinden worden bij voorkeur tegen elkaar of met een tussenruimte geklemd.

**Opmerking:** De maximaal toegestane ruimte tussen de HDPE-buis en de stalen buis is 6,3 mm voor buismaten 2" t/m 4" en 7,9 mm voor buismaten van 6" en groter.

**2. dichting smeren**



Smeer de achterkant van de dichting met een siliconen smeermiddel.

**WAARSCHUWING!**

Gebruik geen VSH Shurjoint smeermiddel dat voor gebruik met stalen buizen is bedoeld. Gebruik ook geen smeermiddelen op basis van koolwaterstoffen, vet of zeepoplossingen, dit kan leiden tot schade aan de verbindingen.

draag bij de montage handschoenen om letsel te voorkomen door de bewerkte, scherpe vertanding

**3. behuizing monteren**



Plaats de behuizingen over de dichting en zorg dat de dichting in het midden tussen de gemaakte markeringen op de HDPE-buis en de groef van de stalen buis wordt gecentreerd.

**H307 ISO metrische afmetingen**

nominale afmeting [mm]	locatie markering vanaf HDPE buiseind [mm]
63	50
75	50
90	50
110	50
160	50
200	53
250	64
315	64


#### 4. bouten en moeren plaatsen



Plaats de bouten en monteer een sluitring op het uiteinde van elke bout. Plaats op elke bout een moer en draai deze met de hand vast. Zorg ervoor dat de ovale hals van de bout geheel in het boutgat verzonken is.

#### 5. moeren vastdraaien



 Draai de moeren afwisselend en gelijkmatig vast tot de boutsteunvlakken samenkomen en metaal-op-metaal contact maken. Door herhaaldelijk afwisselend vastdraaien neemt het aanhaalmoment aanzienlijk

af. Draai de moeren nog een kwart- tot een halve slag om er zeker van te zijn dat de bouten en moeren stevig vastzitten. U heeft geen momentsleutel nodig.

#### LET OP:

1. als bouten en moeren niet gelijkmatig worden vastgedraaid, kan de dichting bekneld raken waardoor er lekkages kunnen ontstaan.
2. door overmatig aandraaien van moeren, kunnen bouten of verbindingen beschadigd raken.

#### montage-instructies H312 HDPE flensadapter

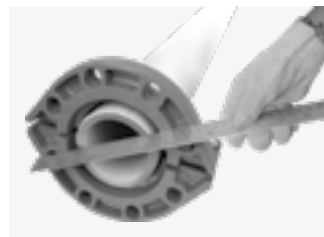
De VSH Shurjoint Model H312 HDPE flensadapter biedt een directe overgang van HDPE-buis naar PN10/16 of ANSI klasse 125/150 flenzen. Let bij het installeren van de HDPE-flensadapter vooral op onderstaande montageschappen

##### 1. behuizing monteren



Plaats de flensbehuizingen met de bewerkte tanden op de HDPE-buiseinden. De dichtingsholte moet in de richting van het buisuiteinde wijzen. Steek de trekbouten in de flensbehuizingen. Monteer een sluitring op elke bout. Plaats op het uiteinde van elke trekbout losjes een moer.

##### 2. vlak liggen van flensvlak



Het uiteinde van de HDPE-buis moet vlak met het flensvlak liggen. Controleer dit met een liniaal of ander vlak gereedschap. Als het uiteinde en het flensvlak niet vlak liggen, corrigeer dit dan.

##### 3. trekbouten vastdraaien



 Draai de trekbouten en moeren afwisselend en gelijkmatig vast tot de boutsteunvlakken samenkomen en metaal-op-metaal contact maken. Door herhaaldelijk afwisselend vastdraaien neemt het aanhaalmoment aanzienlijk af.

##### 4. dichting monteren



Monteer de dichting in de dichtingsholte tussen de buitendiameter van de buis en de flensuitsparing. Zorg ervoor dat de onderkant van de dichting (de markeerzijde) tegen de onderkant van de flensuitsparing zit.

**5. contraflens koppelen**



Breng de contraflens vlak tegen de Model H312 flens aan.

**6. bouten en moeren plaatsen**



Breng de flensbouten aan en draai de moeren handvast. Alle bouten moeten vanuit dezelfde richting worden ingebracht. Zorg ervoor dat de ovale hals van de bout in de boutopening van de behuizing valt.

**7. moeren vastdraaien**



 Draai alle moeren gelijkmatig aan, zoals bij een normale flensmontage, totdat de oppervlakken goed contact maken. Pas het aanbevolen aanhaalmoment voor de flensverbinding gelijkmatig toe op alle bouten.

Zie onderstaande tabel voor het vereiste aanhaalmoment.

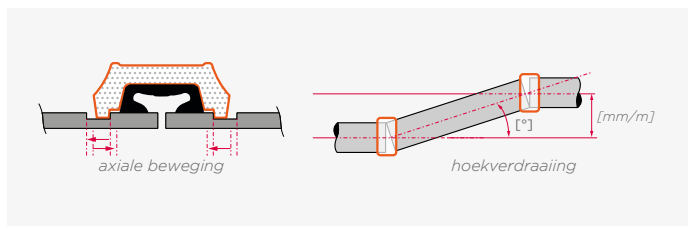
VSH Shurjoint H312 vereiste aanhaalmomenten

buis afmeting [inch]	bout afmeting [inch]	no.	vereiste aanhaalmomenten	
			[lbs-ft]	[Nm]
3	5/8	2	110 - 140	149 - 190
4	5/8	2	110 - 140	149 - 190
6	5/8	2	110 - 140	149 - 190
8	3/4	2	220 - 250	298 - 339
10	3/4	4	220 - 250	298 - 339
12	3/4	4	220 - 250	298 - 339

# algemene technische informatie

## axiale beweging en hoekverdraaiing

Groefkoppelingen worden minder flexibel naarmate de buismaat toeneemt. Koppelingen groter dan 18" (450 mm) laten slechts een zeer beperkte hoekverdraaiing toe. In de tabel hieronder worden de ontwerpgegevens m.b.t. toegestane axiale bewegingen en hoekverdraaiing van flexibele koppelingen weergegeven.



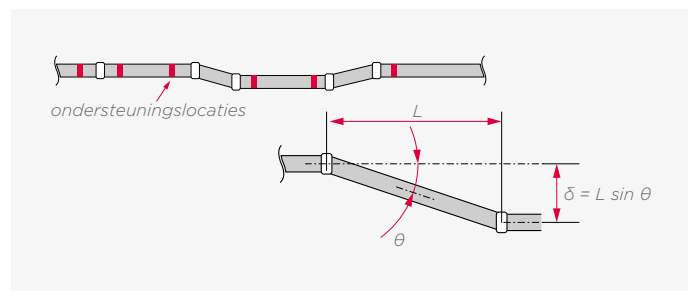
## axiale beweging en hoekverdraaiing voor rol- en snijgroef flexibele koppelingen 7705, 7707 en 7707N

afmeting buis		rolgroef			snijgroef			
		axiale	hoekverdraaiing	axiale beweging	hoekverdraaiing			
Inch	[DN]	[mm]	[mm]	[°]	[mm]/[m]	[mm]/m	[°]	[mm]/[m]
1"	(DN 25)	33,4	0 - 0,8	1,37°	24	0 - 1,6	2,74°	48
1¼"	(DN 32)	42,2	0 - 0,8	1,09°	19	0 - 1,6	2,17°	38
1½"	(DN 40)	48,3	0 - 0,8	0,95°	17	0 - 1,6	1,90°	33
2"	(DN 50)	60,3	0 - 0,8	0,76°	14	0 - 1,6	1,52°	27
2½"	(DN 50)	73	0 - 0,8	0,63°	11	0 - 1,6	1,26°	22
2½"	(DN 65)	76,1	0 - 0,8	0,60°	1	0 - 1,6	1,20°	21
3"	(DN 80)	88,9	0 - 0,8	0,52°	9	0 - 1,6	1,03°	18
4"	(DN 80)	101,6	0 - 0,8	0,45°	8	0 - 1,6	0,90°	16
4"	(DN 100)	108	0 - 2,4	1,27°	23	0 - 4,8	2,54°	45
5"	(DN 125)	114,3	0 - 2,4	1,20°	21	0 - 4,8	2,40°	42
5"	(DN 125)	139,7	0 - 2,4	0,98°	17	0 - 4,8	1,97°	35
5"	(DN 125)	141,3	0 - 2,4	0,97°	17	0 - 4,8	1,95°	35
6"	(DN 125)	159	0 - 2,4	0,86°	15	0 - 4,8	1,73°	30
6"	(DN 125)	165,1	0 - 2,4	0,83°	15	0 - 4,8	1,67°	30
6"	(DN 150)	168,3	0 - 2,4	0,82°	14	0 - 4,8	1,63°	29
8"	(DN 200)	219,1	0 - 2,4	0,63°	11	0 - 4,8	1,26°	23
10"	(DN 250)	273	0 - 2,4	0,5°	9	0 - 4,8	1,01°	18
12"	(DN 300)	323,9	0 - 2,4	0,42°	8	0 - 4,8	0,85°	15
14"	(DN 350)	355,6	0 - 2,4	0,39°	7	0 - 4,8	0,77°	14
16"	(DN 400)	406,4	0 - 2,4	0,34°	6	0 - 4,8	0,68°	12
18"	(DN 450)	457,2	0 - 2,4	0,30°	5	0 - 4,8	0,60°	11
20"	(DN 500)	508	0 - 2,4	0,27°	5	0 - 4,8	0,54°	10
22"	(DN 550)	558,8	0 - 2,4	0,25°	4	0 - 4,8	0,49°	9
24"	(DN 600)	609,6	0 - 2,4	0,23°	4	0 - 4,8	0,45°	8
26"	(DN 650)	660,4	0 - 2,4	0,21°	4	0 - 4,8	0,42°	7

\*Opmerking: De veiligheidsfactor voor ontwerpdoeleinden is al opgenomen in de waarden in bovenstaande tabel.

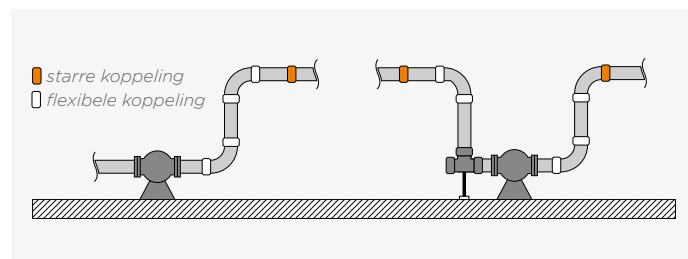
## opvangen van buisuitlijning

Wanneer op een locatie de uitlijning van een recht stuk buis iets aangepast moet worden (zie illustratie), kan dit worden gedaan met behulp van twee flexibele koppelingen. In de tabel hiernaast wordt de hoekverdraaiing  $[\theta]$  weergegeven.



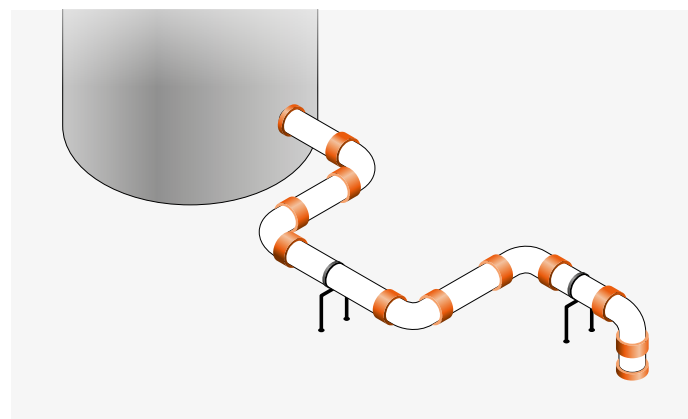
## absorptie van trilling en geluid

Wanneer een pomp frequent wordt gestart en gestopt, beïnvloeden het geluid en de trillingen van de apparatuur het leidingsysteem. Het hele systeem kan als gevolg van de frequente start- en stopcycli sterk vibreren. Dit wordt ook wel resoneren genoemd. Door de toepassing van flexibele VSH Shurjoint koppelingen kunnen deze trillingen en geluiden worden verminderd. Het systeem moet altijd goed ontworpen zijn met starre buisbevestigingen om het systeem tegen grote zwaaibewegingen te beschermen.



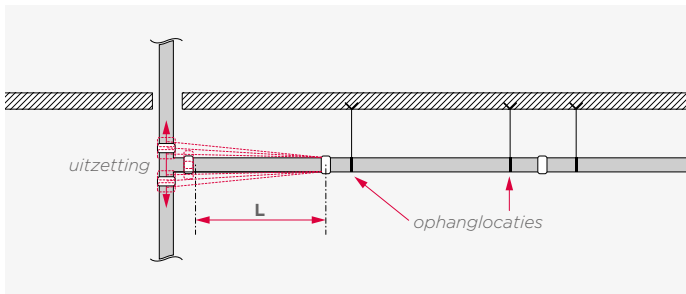
## absorptie van vervorming

Door een opstelling zoals hieronder afgebeeld te gebruiken, wordt verzakking of beweging bij een tank of reservoir effectief geabsorbeerd, zodat schade aan de tank, het reservoir en/of het leidingsysteem wordt voorkomen.



### compenseren van verplaatsing

Zoals weergegeven in de illustratie wordt elke aftakverbinding van de stijgleiding blootgesteld aan ernstige schuif- en/of buigkrachten door toenemende druk of thermische bewegingen. Dit probleem kan verholpen worden door twee flexibele koppelingen te gebruiken.

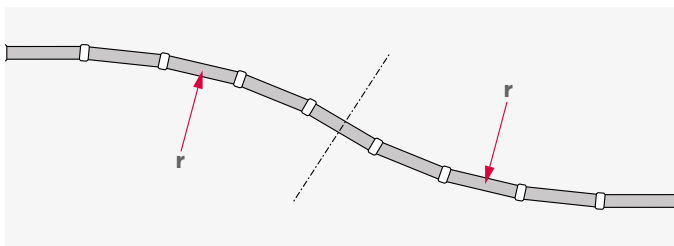


### gebogen leidingsecties

Met VSH Shurjoint flexibele koppelingen kunt u een gebogen leidingsectie ontwerpen voor een leidingsysteem langs een gebogen tunnel, een gebogen weg of een gebogen gebouw zoals bijvoorbeeld een stadion.

$$R = \frac{L}{2 \times \sin(\theta/2)}$$

(waarbij: R = radius, L = buislangte en  $\theta$  = max. toegestane hoekverdraaiing van een koppeling is)



Voorbeeld: wanneer koppelingen (model 7705) in de afmeting DN100 (4") voor de opstelling worden gebruikt (zie diagram), is de max. toegestane hoekverdraaiing  $[\theta]$  van de koppeling 1,2°. Een buislangte [L] van 3 meter geeft een radius [R] van 144,2 meter.

### absorptie van thermische belasting

Thermische belasting wordt veroorzaakt door temperatuurschommelingen in het leidingsysteem die resulteren in uitzetting of krimp. Door VSH Shurjoint flexibele koppelingen te gebruiken kunt u uw systeem zo ontwerpen dat dergelijke bewegingen zonder dure compensatoren kunnen worden opgevangen. De thermische uitzetting of krimp  $[\mu]$  wordt bepaald door de lengte van de leiding [L] en het temperatuurverschil  $[\Delta T]$ .

$$\mu = \alpha \times L \times \Delta T$$

thermische uitzetting [mm]

temperatuurverschil $\Delta T$ [°C]	leidinglengte l [meter]						
	1	3	6	10	20	30	40
1	0,012	0,04	0,08	0,12	0,24	0,36	0,48
5	0,06	0,18	0,36	0,6	1,2	1,8	2,4
10	0,12	0,36	0,72	1,2	2,4	3,6	4,8
20	0,24	0,71	1,42	2,4	4,8	7,2	9,6
30	0,36	1,09	2,18	3,6	7,2	11	15
40	0,48	1,42	2,84	4,8	9,6	14	20
50	0,6	1,8	3,6	6	12	18	24
60	0,72	2,18	4,36	7,2	14	22	29
70	0,84	2,51	5,02	8,4	17	25	34
80	0,96	2,89	5,78	9,6	19	29	39

Aangezien de lineaire uitzettingscoëfficiënt voor staal  $[\alpha]$   $1,2 \times 10^{-5}$  is, kunt u met behulp van de bovenstaande tabel de thermische uitzetting bepalen. Voorbeeld:

- buisafmeting: DN100 (4")
- max. buiseind-separatie [E]: 2,4 mm
- lengte van leiding [l]: 3000 mm
- temperatuurverschil  $[\Delta T]$ : 40°C (+5°C tot +45°C)
- $\alpha = 1,2 \times 10^{-5} / ^\circ\text{C}$

$$\mu = \alpha \times l \times \Delta T = 1,2 \times 10^{-5} / ^\circ\text{C} \times 3000 \text{ mm} \times 40^\circ\text{C} = 1,44 \text{ mm}$$

De thermische uitzetting van een 3 meter lange leiding  $[\mu]$  bevindt zich binnen de toegestane waarde (= max. buiseind-separatie) van een flexibele koppeling. Met andere woorden, als u voor elke leidinglengte van 3 meter een koppeling gebruikt, dan zal de koppeling de thermische uitzetting of krimp kunnen opvangen, die verwacht wordt bij een temperatuurverandering van 40°C. Wanneer u het benodigde aantal koppelingen [N] voor een verankerd systeem berekent, moet u als veiligheidsfactor een vrije ruimte van  $N \times E \times \frac{1}{2}$  in acht nemen.

Of het nu gaat om thermische uitzetting, krimp of een combinatie daarvan, het systeem moet op een juiste manier worden voorzien van vaste- en glijondersteuningspunten. Als u grotere thermische bewegingen verwacht, moet u additionele compensatoren gebruiken.

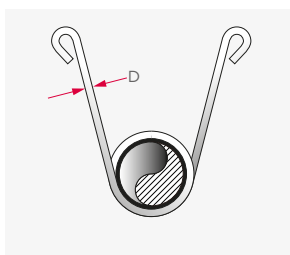
### verankering, ophanging en ondersteuning

VSH Shurjoint groefkoppelingen zijn ontworpen om axiale krachten te weerstaan die 4-5 keer groter zijn dan de nominale werkdruk van de koppelingen, echter de toegestane buigspanning is lager dan die van stalen buizen. De verbinding kan beschadigd raken wanneer een hoekverdraaiing groter is dan de toegestane hoek als aangegeven in de tabel op pagina 107. Systeemontwerpers moeten zorgen voor vastpunt verankeringen (hoofd- en tussenankers) en de juiste onderlinge afstand tussen de glijondersteuningen om het systeem te beschermen tegen onverwachte grote hoekverdraaiingen. Deze afbeeldingen zijn slechts voorbeelden en zijn niet bedoeld om voor alle installaties te worden gebruikt, omdat de omstandigheden en eisen per project verschillen. Vertrouwen op de betrouwbaarheid van de algemene gegevens of informatie in dit handboek is volledig voor risico van de



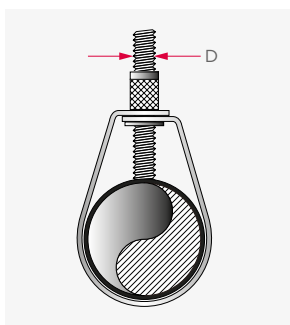
gebruiker en zonder enige verplichting van VSH Shurjoint. De ondersteuningen moeten zo zijn ontworpen dat ze vijf keer het gewicht van de met water gevulde leiding plus 250 lb (115 kg) op elk leidingsteunpunt (NFPA 13 9.1.1.1.) kunnen dragen. In de volgende afbeeldingen worden voorbeelden gegeven van aanvaardbare typen en maten hangers volgens NFPA 13.

### afmetingen U-haak



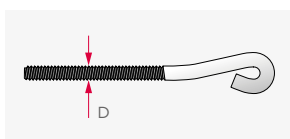
afmeting buis	D-afmeting	
	inch	mm
< 2	3/16	7,9
2 1/2 - 6	3/8	9,5
8	1/2	12,7

### afmetingen stang



afmeting buis	D-afmeting	
	inch	mm
< 4	3/8	9,5
5 - 8	1/2	12,7
10 - 12	3/4	15,9

### afmetingen oogstang



afmeting buis	D-afmeting	
	inch	mm
< 4	3/8	9,5
5 - 6	1/2	12,7
10 - 12	3/4	15,1

### ondersteuning voor rechte leidingen

U kunt zowel flexibele als starre koppelingen voor rechte buizen gebruiken. Als u starre koppelingen gebruikt, kunt u dezelfde bevestigingsafstand als bij andere leidingmethoden toepassen. Raadpleeg de normen m.b.t. bevestigingsafstanden van ANSI B31.1 Power Piping Code, B31.9 Building Services Piping Code, NFPA 13 Sprinkler Systems of de Mechanical Equipment Construction Guide (Japan). Zie de volgende tabel.

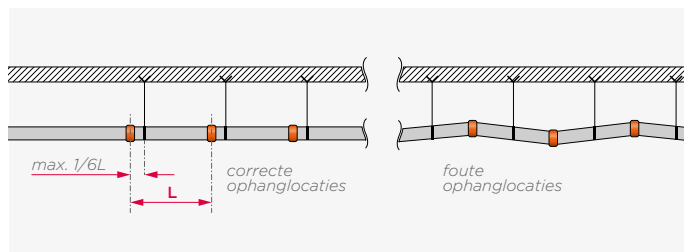
aanbevolen max. afstand tussen de ondersteuning (stalen buis)

afmeting buis	[mm]	watertoepassing [m]				gas- of luchttoepassing [m]		
		1)	2)	3)	4)	1)	2)	3)
1" (DN 25)	33,4	2,1	2,7	3,7	2	2,7	3	3,7
1 1/4" (DN 32)	42,2	2,1	3,4	3,7	2	2,7	3,7	3,7
1 1/2" (DN 40)	48,3	2,1	3,7	4,6	2	2,7	4	4,6
2" (DN 50)	60,3	3	4	4,6	2	4	4,6	4,6
2 1/2" (DN 65)	76,1	3,4	4,6	4,6	2	4,3	5,2	4,6
3" (DN 80)	88,9	3,7	4,9	4,6	2	4,6	5,8	4,6
4" (DN 100)	108	4,3	5,5	4,6	2	5,2	6,4	4,6
5" (DN 125)	114,3	4,9	6,1	4,6	2	6,1	7,3	4,6
6" (DN 150)	168,3	5,2	6,4	4,6	3	6,4	7,9	4,6
8" (DN 200)	219,1	5,8	7	4,6	3	7,3	8,8	4,6
10" (DN 250)	273	5,8	7,6	4,6	3	7,3	10,1	4,6
12" (DN 300)	323,9	7	7,9	4,6	3	9,1	11	4,6
14" (DN 350)	355,6	7	7,9	4,6		9,1	11,3	4,6
16" (DN 400)	406,4	8,2	7,9	4,6		10,7	12,2	4,6
18" (DN 450)	457,2	8,2	8,2	4,6		10,7	13,1	4,6
20" (DN 500)	508	9,1	8,2	4,6		11,9	14	4,6
24" (DN 600)	609,6	9,8	7,9	4,6		12,8	15,2	4,6

- 1) ANSI B31.1 Power Piping Code
- 2) ANSI B31.9 Building Services Piping Code
- 3) NFPA 13 Sprinkler Systems
- 4) Ministerie van Land en Transport van Japan: Mechanical Equipment Construction Guide

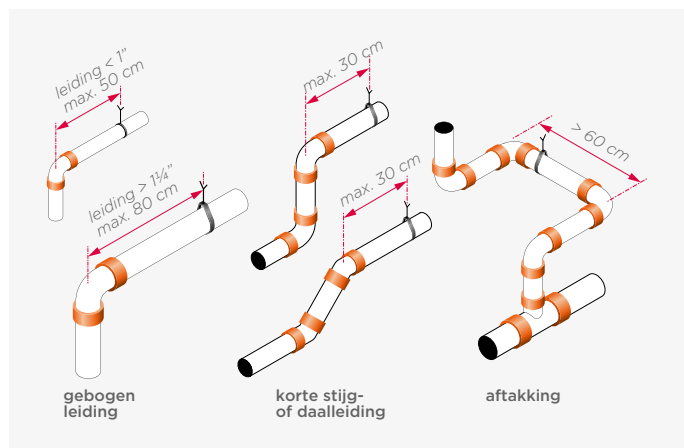
### ondersteuningslocaties op rechte leidingen waarbij flexibele koppelingen worden gebruikt

Wanneer op rechte leidingen flexibele koppelingen worden gebruikt, moeten de ondersteuningspunten zo dicht mogelijk bij elke koppeling of op een afstand van minder dan 1/6 van de spanwijdte worden geplaatst.



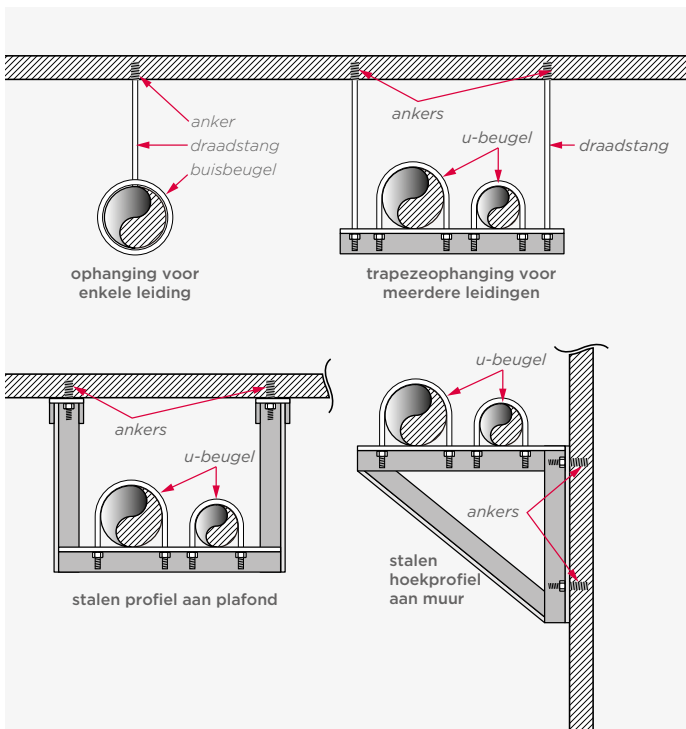
### ondersteuningslocaties bij bochten en aftakkingen

Er moeten extra ondersteuningspunten worden aangebracht bij bochten, aftakkingen of bij korte stijf- of daalleidingen.

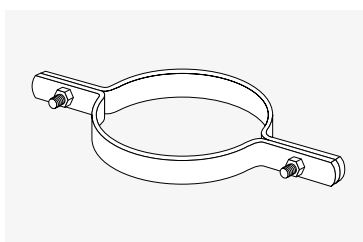


**typische ontwerpen voor ophanging en ondersteuning**

Leidingen moeten correct worden opgehangen aan draadstangen of op montageprofielen die direct aan de gebouwconstructie zijn bevestigd om het bewegen van de leidingen te beperken. De ondersteuning en bijbehorende onderdelen moeten van staal vervaardigd zijn. De maximale afstand tussen de ondersteuning mag niet groter zijn dan de in de tabel op pagina 49 aangegeven waarden.

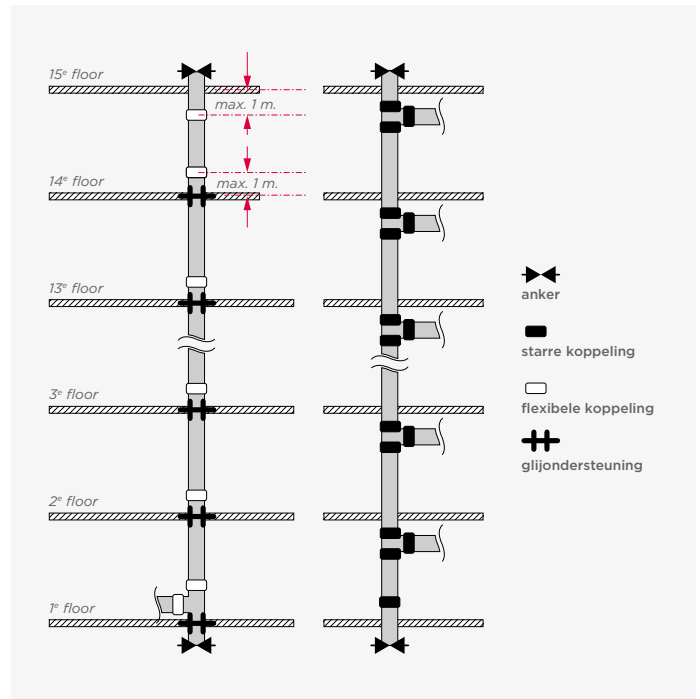


**ondersteuning voor stijgleidingen**

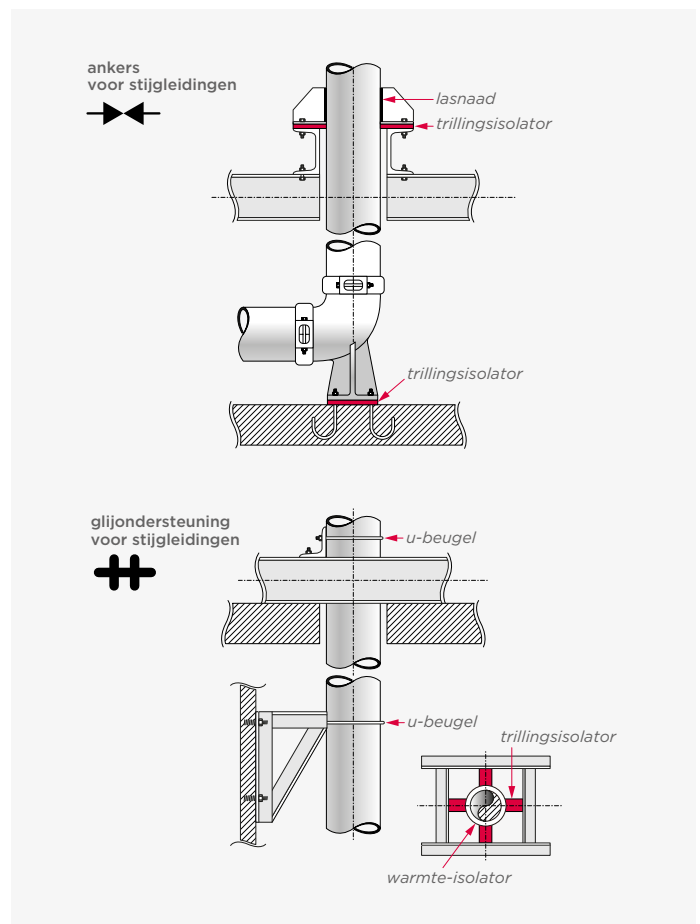


In gebouwen met meerdere verdiepingen moeten stijgleidingen op het laagste en hoogste niveau worden verankerd en op elke verdieping met glijondersteuning worden bevestigd om zijdelingse

beweging te voorkomen. Als de stijgleiding bij de vloerdoorvoer wordt ondersteund, kan het aantal bevestigingen worden teruggebracht tot één per drie verdiepingen. Bij stijgleidingen kunnen zowel flexibele als starre koppelingen worden gebruikt, mits de juiste verankering en ondersteuning wordt toegepast.



- ankers moeten voldoende sterk zijn om het gewicht van met water gevulde leidingen en drukkrachten te kunnen weerstaan.
- glijondersteuning moet zijdelingse beweging van het systeem tegengaan.



**werkdruktabellen****VSH Shurjoint koppelingen op stalen en/of RVS buizen**

In de volgende tabellen wordt de maximale werkdruk weergegeven van VSH Shurjoint koppelingen en flensadapters, die zowel op stalen als op RVS buizen worden gebruikt.

VSH Shurjoint koppelingen van nodulair gietijzer kunnen in niet-corrosieve omgevingen in combinatie met RVS buizen

worden gebruikt, omdat alleen de dichting in contact komt met de media en niet de koppelingsbehuizing.

Voor meer informatie over de maximaal toegestane werkdruk voor de verschillende combinaties raadpleegt u de website.

werkdruk [bar] voor koppelingen van **nodulair gietijzer op stalen** buizen met **rolgroef**

afmeting buis				nominale wanddikte			type koppeling							
							7705	7707	Z05	Z07	7706	G28	SJ-7041	7043
		[mm]	[inch]	schedule	[mm]	[inch]	[bar]	[bar]	[bar]	[bar]	[bar]	[bar]	[bar]	[bar]
1"	(DN 25)	33,7	1,315	5	1,7	0,065	20	35	-	-	-	-	-	-
				10	2,80	0,109	28	52	-	-	-	-	-	-
				STD	3,4	0,13	35	69	-	-	-	-	-	-
1¼"	(DN 32)	42,4	1,66	5	1,65	0,07	20	35	17	28	-	-	-	-
				10	2,77	0,11	28	52	28	42	-	-	-	-
				STD	3,56	0,14	35	69	35	52	-	-	-	-
1½"	(DN 40)	48,3	1,9	5	1,65	0,07	20	35	17	28	20	NR	-	-
				10	2,77	0,11	28	52	28	42	24	20	-	-
				STD	3,68	0,15	35	69	35	52	35	20	-	-
2"	(DN 50)	60,3	2,375	5	1,65	0,07	20	35	17	28	20	NR	NR	NR
				10	2,77	0,11	28	52	28	42	24	20	17	35
				STD	3,91	0,15	35	69	35	52	35	20	20	52
2½"		73	2,875	5	2,11	0,08	20	35	17	28	20	NR	NR	NR
				10	3,05	0,12	28	42	28	42	24	20	17	35
				STD	5,16	0,2	35	69	35	52	35	20	20	52
2½"	(DN 65)	76,1	3	5	2,11	0,08	20	35	17	28	20	NR	NR	-
				10	3,05	0,12	28	42	28	42	24	20	17	-
				STD	5,16	0,2	35	69	35	52	35	20	20	-
3"	(DN 80)	88,9	3,5	5	2,11	0,08	20	35	17	28	20	NR	NR	NR
				10	3,05	0,12	28	42	28	42	24	20	17	35
				STD	5,49	0,22	35	69	35	52	35	20	20	52
4"		108	4,252	5	2,11	0,08	20	-	-	-	-	-	-	-
				10	3,05	0,12	28	-	-	-	-	-	-	-
				STD	5,74	0,23	35	-	-	-	-	-	-	-
4"	(DN 100)	114,3	4,5	5	2,11	0,08	20	28	14	28	17	NR	NR	NR
				10	3,05	0,12	28	42	28	42	20	20	17	35
				STD	6,02	0,24	35	69	35	52	35	20	20	52
5"	(DN 125)	133	5,236	5	2,77	0,11	17	-	-	-	-	-	-	-
				10	3,4	0,13	24	-	-	-	-	-	-	-
				STD	6,55	0,26	31	-	-	-	-	-	-	-
5"	(DN 125)	139,7	5,5	5	2,77	0,11	17	24	12	24	17	NR	NR	-
				10	3,4	0,13	24	35	20	35	20	20	17	-
				STD	6,55	0,26	31	69	24	52	28	20	20	-
5"	(DN 125)	141,3	5,563	5	2,77	0,11	17	24	12	24	17	NR	NR	NR
				10	3,4	0,13	24	35	20	35	20	20	17	31
				STD	6,55	0,26	31	69	24	52	28	20	20	52
6"		159	6,26	5	2,77	0,11	17	-	-	-	-	-	-	-
				10	3,4	0,13	24	-	-	-	-	-	-	-
				STD	7,11	0,28	31	-	-	-	-	-	-	-
6"		165,1	6,5	5	2,77	0,11	17	20	12	20	12	NR	NR	-
				10	3,4	0,13	24	31	20	28	20	20	17	-
				STD	7,11	0,28	31	69	24	48	28	20	20	-
6"	(DN 150)	168,3	6,625	5	2,77	0,11	17	20	12	20	12	NR	NR	NR
				10	3,4	0,13	24	31	20	28	20	20	17	31
				STD	7,11	0,28	31	69	24	48	28	20	20	52
8"	(DN 200)	219,1	8,625	5	2,77	0,11	14	17	10	17	12	NR	NR	NR
				10	3,76	0,15	17	24	20	24	20	17	14	20
				STD	8,18	0,32	20	55	24	42	28	20	20	52

werkdruk [bar] voor koppelingen van **nodulair gietijzer op stalen buizen met rolgroef**

afmeting buis				nominale wanddikte			type koppeling							
		[mm]	[inch]	schedule	[mm]	[inch]	7705	7707	Z05	Z07	7706	G28	SJ-7041	7043
							[bar]	[bar]	[bar]	[bar]	[bar]	[bar]	[bar]	[bar]
10"	(DN 250)	273	10,75	5	3,4	0,13	12	14	-	14	-	NR	NR	NR
				10	4,19	0,17	14	20	-	20	-	17	14	20
				STD	9,27	0,37	20	55	-	35	-	20	20	52
12"	(DN 300)	323,9	12,75	5	4,06	0,16	12	14	-	10	-	-	NR	NR
				10	4,57	0,18	14	20	-	17	-	-	14	17
				STD	9,53	0,38	20	55	-	28	-	-	20	52
14"	(DN 350)	355,6	14	10	6,35	0,25	-	-	-	-	-	-	-	14
				LW	7,92	0,31	-	17	-	24	-	-	-	-
				STD	9,53	0,38	-	20	-	24	-	-	20	-
16"	(DN 400)	406,4	16	10	6,35	0,25	-	-	-	-	-	-	-	12
				LW	7,92	0,31	-	17	-	24	-	-	-	-
				STD	9,53	0,38	-	20	-	24	-	-	20	-
18"	(DN 450)	457,2	18	10	6,35	0,25	-	-	-	-	-	-	-	12
				LW	7,92	0,31	-	17	-	24	-	-	-	-
				STD	9,53	0,38	-	20	-	24	-	-	20	-
20"	(DN 500)	508	20	10	6,35	0,25	-	-	-	-	-	-	-	10
				LW	7,92	0,31	-	17	-	24	-	-	-	-
				STD	9,53	0,38	-	20	-	24	-	-	20	-
22"	(DN 550)	558,8	22	10	6,35	0,25	-	-	-	-	-	-	-	-
				LW	7,92	0,31	-	17	-	-	-	-	-	-
				STD	9,53	0,38	-	20	-	-	-	-	-	-
24"	(DN 600)	609,6	24	10	6,35	0,25	-	-	-	-	-	-	-	10
				LW	7,92	0,31	-	17	-	16	-	-	-	-
				STD	9,53	0,38	-	20	-	24	-	-	20	-

werkdruk [bar] voor koppelingen van **nodulair gietijzer op stalen buizen met snijgroef**

afmeting buis				nominale wanddikte			type koppeling							
		[mm]	[inch]	schedule	[mm]	[inch]	7705	7707	Z05	Z07	7706	G28	SJ-7041	7043
							[bar]	[bar]	[bar]	[bar]	[bar]	[bar]	[bar]	[bar]
1"	(DN25)	33,7	1,315	STD	3,4	0,13	42	69	-	-	-	-	-	-
				XS	4,55	0,18	42	69	-	-	-	-	-	-
1¼"	(DN32)	42,4	1,66	STD	3,56	0,14	42	69	42	52	-	-	-	-
				XS	4,85	0,19	42	69	42	52	-	-	-	-
1½"	(DN40)	48,3	1,9	STD	3,68	0,15	42	69	42	52	35	20	-	-
				XS	5,08	0,2	42	69	42	52	35	20	-	-
2"	(DN50)	60,3	2,375	STD	3,91	0,15	42	69	42	52	35	20	20	52
				XS	5,54	0,22	42	69	42	52	35	20	20	52
2½"		73	2,875	STD	5,16	0,2	42	69	42	52	35	20	20	52
				XS	7,01	0,28	42	69	42	52	35	20	20	52
2½"	(DN65)	76,1	3	STD	5,16	0,2	42	69	42	52	35	20	20	-
				XS	7,01	0,28	42	69	42	52	35	20	20	-
3"	(DN80)	88,9	3,5	STD	5,49	0,22	42	69	42	52	35	20	20	52
				XS	7,62	0,3	42	69	42	52	35	20	20	52
4"		108	4,252	STD	5,74	0,23	42	-	-	-	-	-	-	-
				XS	8,08	0,32	42	-	-	-	-	-	-	-
4"	(DN100)	114,3	4,5	STD	6,02	0,24	42	69	42	52	35	20	20	52
				XS	8,56	0,34	42	69	42	52	35	20	20	52
5"		133	5,236	STD	6,02	0,24	31	-	-	-	-	-	-	-
				XS	8,56	0,34	31	-	-	-	-	-	-	-
5"	(DN125)	139,7	5,5	STD	6,55	0,26	31	69	31	52	28	20	20	-
				XS	9,53	0,38	31	69	31	52	28	20	20	-
5"		141,3	5,563	STD	6,55	0,26	31	69	31	52	28	20	20	52
				XS	9,53	0,38	31	69	31	52	28	20	20	52
6"		159	6,26	STD	7,11	0,28	31	-	-	-	-	-	-	-
				XS	10,97	0,43	31	-	-	-	-	-	-	-
6"	(DN150)	165,1	6,5	STD	7,11	0,28	31	69	31	48	28	20	20	-
				XS	10,97	0,43	31	69	31	48	28	20	20	-

werkdruk [bar] voor koppelingen van **nodular gietijzer op stalen** buizen met **snijgroef**

afmeting buis				nominale wanddikte			type koppeling							
		[mm]	[inch]	schedule	[mm]	[inch]	7705	7707	Z05	Z07	7706	G28	SJ-7041	7043
					[bar]	[bar]	[bar]	[bar]	[bar]	[bar]	[bar]	[bar]	[bar]	
6"	(DN 150)	168,3	6,625	STD	7,11	0,28	31	69	31	48	28	20	20	52
				XS	10,97	0,43	31	69	31	48	28	20	20	52
8"	(DN 200)	219,1	8,625	STD	8,18	0,32	31	55	31	42	28	20	20	52
				XS	12,7	0,5	31	55	31	42	28	20	20	52
10"	(DN 250)	273	10,75	STD	9,27	0,37	24	55	-	35	-	20	20	52
				XS	12,7	0,5	24	55	-	35	-	20	20	52
12"	(DN 300)	323,9	12,75	STD	9,27	0,37	24	55	-	28	-	-	20	52
				XS	12,7	0,5	24	55	-	28	-	-	20	52
14"	(DN 350)	355,6	14	STD	9,27	0,37	-	20	-	-	-	-	20	-
				XS	12,7	0,5	-	20	-	-	-	-	20	-
16"	(DN 400)	406,4	16	STD	9,27	0,37	-	20	-	-	-	-	20	-
				XS	12,7	0,5	-	20	-	-	-	-	20	-
18"	(DN 450)	457,2	18	STD	9,27	0,37	-	20	-	-	-	-	20	-
				XS	12,7	0,5	-	20	-	-	-	-	20	-
20"	(DN 500)	508	20	STD	9,27	0,37	-	20	-	-	-	-	20	-
				XS	12,7	0,5	-	20	-	-	-	-	20	-
22"	(DN 550)	558,8	22	STD	9,27	0,37	-	20	-	-	-	-	20	-
				XS	12,7	0,5	-	20	-	-	-	-	20	-
24"	(DN 600)	609,6	24	STD	9,27	0,37	-	20	-	-	-	-	20	-
				XS	12,7	0,5	-	20	-	-	-	-	20	-

werkdruk [bar] / [psi] voor koppelingen van **RVS op RVS** buizen met **rolgroef**

afmeting buis				nominale wanddikte			type koppeling									
		[mm]	[inch]	schedule	[mm]	[inch]	SS-8		SS-8X		SS-7		SS-7X		SS-28	
					[bar]	psi	[bar]	psi	[bar]	psi	[bar]	psi	[bar]	psi		
1"	(DN 25)	33,7	1,315	5	1,7	0,065	16	225	22	325	-	-	-	-	-	-
				10	2,8	0,109	24	350	35	500	-	-	-	-	-	
				40	3,4	0,133	35	500	52	750	-	-	-	-	-	
1¼"	(DN 32)	42,4	1,66	5	1,7	0,065	16	225	22	325	14	200	-	-	-	
				10	2,8	0,109	24	350	35	500	20	300	-	-	-	
				40	3,6	0,14	35	500	52	750	42	600	-	-	-	
1½"	(DN 40)	48,3	1,9	5	1,7	0,065	16	225	22	325	14	200	-	-	14	200
				10	2,8	0,109	24	350	35	500	20	300	-	-	20	300
				40	3,7	0,145	35	500	52	750	42	600	-	-	20	300
2"	(DN 50)	60,3	2,375	5	1,7	0,065	16	225	22	325	14	200	-	-	14	200
				10	2,8	0,109	24	350	35	500	20	300	-	-	20	300
				40	3,9	0,154	35	500	52	750	42	600	-	-	20	300
2½"		73	2,875	5	2,1	0,083	16	225	22	325	14	200	-	-	14	200
				10	3	0,12	24	350	35	500	20	300	-	-	20	300
				40	5,2	0,203	35	500	52	750	42	600	-	-	20	300
2½"	(DN 65)	76,1	3	5	2,1	0,083	16	225	22	325	14	200	-	-	14	200
				10	3	0,12	24	350	35	500	20	300	-	-	20	300
				40	5,2	0,203	35	500	52	750	42	600	-	-	20	300
3"	(DN 80)	88,9	3,5	5	2,1	0,083	16	225	22	325	14	200	-	-	14	200
				10	3	0,12	24	350	35	500	20	300	-	-	20	300
				40	5,5	0,216	35	500	52	750	42	600	-	-	20	300
4"	(DN 100)	114,3	4,5	5	2,1	0,083	14	200	17	250	14	200	-	-	14	200
				10	3	0,12	20	300	28	400	20	300	-	-	20	300
				40	6	0,237	22	325	52	750	42	600	-	-	20	300
5"	(DN 125)	139,7	5,5	5	2,8	0,109	9	125	9	125	14	200	-	-	9	125
				10	3,4	0,134	14	200	14	200	20	300	-	-	14	200
				40	6,6	0,258	14	200	20	300	42	600	-	-	14	200
5"	(DN 125)	141,3	5,563	5	2,8	0,109	9	125	9	125	14	200	-	-	9	125
				10	3,4	0,134	14	200	14	200	20	300	-	-	14	200
				40	6,6	0,258	14	200	20	300	42	600	-	-	14	200

werkdruk [bar] / [psi] voor koppelingen van **RVS op RVS** buizen met **rolgroef**

afmeting buis				nominale wanddikte			type koppeling									
							SS-8		SS-8X		SS-7		SS-7X		SS-28	
							[bar]	psi	[bar]	psi	[bar]	psi	[bar]	psi	[bar]	psi
6"	(DN 150)	168,3	6,625	5	2,8	0,109	9	125	9	125	14	200	-	-	9	125
				10	3,4	0,134	14	200	14	200	20	300	-	-	14	200
				40	7,1	0,28	14	200	20	300	42	600	-	-	14	200
8"	(DN 200)	219,1	8,625	5	2,8	0,109	9	125	9	125	14	200	-	-	-	-
				10	3,8	0,148	14	200	9	125	20	300	-	-	-	-
				40	8,2	0,322	14	200	20	300	42	600	-	-	-	-
10"	(DN 250)	273	10,75	5	3,4	0,134	-	-	-	-	-	-	14	200	-	-
				10	4,2	0,165	-	-	-	-	-	-	20	300	-	-
				40	9,3	0,365	-	-	-	-	-	-	42	600	-	-
12"	(DN 300)	323,9	12,75	5	4	0,156	-	-	-	-	-	-	14	200	-	-
				10	4,6	0,18	-	-	-	-	-	-	20	300	-	-
				40	9,5	0,375	-	-	-	-	-	-	42	600	-	-
14"	(DN 350)	355,6	14	5	4	0,156	-	-	-	-	-	-	14	200	-	-
				10	4,8	0,188	-	-	-	-	-	-	20	300	-	-
				40	9,5	0,375	-	-	-	-	-	-	28	400	-	-
16"	(DN 400)	406,4	16	5	4,2	0,165	-	-	-	-	-	-	14	200	-	-
				10	4,8	0,188	-	-	-	-	-	-	20	300	-	-
				40	9,5	0,375	-	-	-	-	-	-	28	400	-	-
18"	(DN 450)	457,2	18	5	4,2	0,165	-	-	-	-	-	-	14	200	-	-
				10	4,8	0,188	-	-	-	-	-	-	20	300	-	-
				40	9,5	0,375	-	-	-	-	-	-	24	350	-	-
20"	(DN 500)	508	20	5	4,8	0,188	-	-	-	-	-	-	14	200	-	-
				10	5,5	0,218	-	-	-	-	-	-	20	300	-	-
				40	9,5	0,375	-	-	-	-	-	-	24	350	-	-
22"	(DN 550)	558,8	22	5	5,5	0,218	-	-	-	-	-	-	14	200	-	-
				10	6,4	0,25	-	-	-	-	-	-	20	300	-	-
				40	9,5	0,375	-	-	-	-	-	-	20	300	-	-
24"	(DN 600)	609,6	24	5	5,5	0,218	-	-	-	-	-	-	14	200	-	-
				10	6,4	0,25	-	-	-	-	-	-	20	300	-	-
				40	9,5	0,375	-	-	-	-	-	-	20	300	-	-

werkdruk [bar] / [psi] voor koppelingen van **nodulair gietijzer op RVS** buizen met **rolgroef**

afmeting buis				nominale wanddikte			type koppeling							
							7705	7707	Z05	Z07	7706	G28	SJ-7041	7043
							[bar]	[bar]	[bar]	[bar]	[bar]	[bar]	[bar]	[bar]
1"	(DN 25)	33,7	1,315	5	1,7	0,065	17	22	-	-	-	-	-	-
				10	2,8	0,109	20	31	-	-	-	-	-	-
				40	3,4	0,133	31	48	-	-	-	-	-	-
1¼"	(DN 32)	42,4	1,66	5	1,7	0,065	17	22	17	20	-	-	-	-
				10	2,8	0,109	20	31	20	35	-	-	-	-
				40	3,6	0,14	31	48	31	48	-	-	-	-
1½"	(DN 40)	48,3	1,9	5	1,7	0,065	17	22	17	20	17	NR	-	-
				10	2,8	0,109	20	31	20	35	20	20	-	-
				40	3,7	0,145	31	48	31	48	24	20	-	-
2"	(DN 50)	60,3	2,375	5	1,7	0,065	17	22	17	20	17	NR	12	NR
				10	2,8	0,109	20	31	20	35	20	20	19	NR
				40	3,9	0,154	31	48	31	48	24	20	19	28
2½"		73	2,875	5	2,1	0,083	17	22	17	20	17	NR	12	NR
				10	3	0,12	20	31	20	35	20	20	19	NR
				40	5,2	0,203	31	48	31	48	24	20	19	28
2½"	(DN 65)	76,1	3	5	2,1	0,083	17	22	17	20	17	NR	12	NR
				10	3	0,12	20	31	20	35	20	20	19	NR
				40	5,2	0,203	31	48	31	48	24	20	19	28
3"	(DN 80)	88,9	3,5	5	2,1	0,083	17	22	17	20	17	NR	12	NR
				10	3	0,12	20	31	20	35	20	20	19	NR
				40	5,5	0,216	31	48	31	48	24	20	19	28

werkdruk [bar] / [psi] voor koppelingen van **nodulair gietijzer op RVS buizen met rolgroef**

afmeting buis				nominale wanddikte			type koppeling							
							7705	7707	Z05	Z07	7706	G28	SJ-7041	7043
		[mm]	[inch]	schedule	[mm]	[inch]	[bar]	[bar]	[bar]	[bar]	[bar]	[bar]	[bar]	[bar]
4"	(DN 100)	114,3	4,5	5	2,1	0,083	14	17	14	17	14	NR	12	NR
				10	3	0,12	20	28	20	28	17	12	19	NR
				40	6	0,237	31	48	31	48	20	20	19	20
5"	(DN 125)	139,7	5,5	5	2,8	0,109	NR	NR	NR	NR	NR	NR	12	NR
				10	3,4	0,134	14	20	14	20	17	10	14	NR
				40	6,6	0,258	20	42	20	42	20	17	19	17
5"		141,3	5,563	5	2,8	0,109	NR	NR	NR	NR	NR	NR	12	NR
				10	3,4	0,134	14	20	14	20	17	10	14	NR
				40	6,6	0,258	20	42	20	42	20	17	19	17
6"	(DN 150)	168,3	6,625	5	2,8	0,109	NR	NR	NR	NR	NR	NR	9	NR
				10	3,4	0,134	9	14	9	14	12	10	14	NR
				40	7,1	0,28	20	35	20	35	20	17	17	14
8"	(DN 200)	219,1	8,625	5	2,8	0,109	NR	NR	NR	NR	NR	NR	NR	NR
				10	3,8	0,148	7	10	7	10	12	NR	NR	NR
				40	8,2	0,322	20	31	20	28	20	14	14	10
10"	(DN 250)	273	10,75	5	3,4	0,134	NR	NR	-	NR	-	NR	NR	NR
				10	4,2	0,165	NR	9	-	7	-	NR	NR	NR
				40	9,3	0,365	14	28	-	20	-	14	14	10
12"	(DN 300)	323,9	12,75	5	4	0,156	NR	NR	-	NR	-	-	NR	NR
				10	4,6	0,18	NR	9	-	7	-	-	NR	NR
				40	9,5	0,375	14	28	-	17	-	-	14	10
14"	(DN 350)	355,6	14	5	4	0,156	-	-	-	-	-	-	NR	-
				10	4,8	0,188	-	-	-	-	-	-	NR	-
				40	9,5	0,375	-	-	-	-	-	-	9	-
16"	(DN 400)	406,4	16	5	4,2	0,165	-	-	-	-	-	-	NR	-
				10	4,8	0,188	-	-	-	-	-	-	NR	-
				40	9,5	0,375	-	-	-	-	-	-	9	-
18"	(DN 450)	457,2	18	5	4,2	0,165	-	-	-	-	-	-	NR	-
				10	4,8	0,188	-	-	-	-	-	-	NR	-
				40	9,5	0,375	-	-	-	-	-	-	9	-
20"	(DN 500)	508	20	5	4,8	0,188	-	-	-	-	-	-	NR	-
				10	5,5	0,218	-	-	-	-	-	-	NR	-
				40	9,5	0,375	-	-	-	-	-	-	7	-
24"	(DN 600)	609,6	24	5	5,5	0,218	-	-	-	-	-	-	NR	-
				10	6,4	0,25	-	-	-	-	-	-	NR	-
				40	9,5	0,375	-	-	-	-	-	-	7	-

werkdruk [bar] / [psi] voor koppelingen van **RVS op RVS buizen met snijgroef**

afmeting buis				nominale wanddikte			type koppeling					
							SS-8	SS-8X	SS-7	SS-7X	SS-28	SS-1200
		[mm]	[inch]	schedule	[mm]	[inch]	[bar]	[bar]	[bar]	[bar]	[bar]	[bar]
1"	(DN 25)	33,7	1,315	40S	3,4	0,13	35	52	-	-	-	83
				80S	4,55	0,18	-	-	-	-	-	-
1¼"	(DN 32)	42,4	1,66	40S	3,56	0,14	35	52	42	-	-	83
				80S	4,85	0,19	-	-	-	-	-	-
1½"	(DN 40)	48,3	1,9	40S	3,68	0,15	35	52	42	-	20	83
				80S	5,08	0,2	-	-	-	-	-	-
2"	(DN 50)	60,3	2,375	40S	3,91	0,15	35	52	42	-	20	83
				80S	5,54	0,22	-	-	-	-	-	-
2½"		73	2,875	40S	5,16	0,2	35	52	42	-	20	83
				80S	7,01	0,28	-	-	-	-	-	-
2½"	(DN 65)	76,1	3	40S	5,16	0,2	35	52	42	-	20	83
				80S	7,01	0,28	-	-	-	-	-	-
3"	(DN 80)	88,9	3,5	40S	5,49	0,22	35	52	42	-	20	83
				80S	7,62	0,3	-	-	-	-	-	-
4"	(DN 100)	114,3	4,5	40S	6,02	0,24	22	52	42	-	20	83
				80S	8,56	0,34	-	-	-	-	-	-

werkdruk [bar] / [psi] voor koppelingen van **RVS op RVS** buizen met **snijgroef**

afmeting buis		nominale wanddikte				type koppeling					
						SS-8	SS-8X	SS-7	SS-7X	SS-28	SS-1200
						[bar]	[bar]	[bar]	[bar]	[bar]	[bar]
[mm]	[inch]	schedule	[mm]	[inch]	[bar]	[bar]	[bar]	[bar]	[bar]	[bar]	
5" (DN 125)	139,7	5,5	40S	6,55	0,26	14	52	42	-	14	-
			80S	9,53	0,38	-	-	-	-	-	-
5"	141,3	5,563	40S	6,55	0,26	14	52	42	-	14	-
			80S	9,53	0,38	-	-	-	-	-	-
6" (DN 150)	168,3	6,625	40S	7,11	0,28	14	20	42	-	14	-
			80S	10,97	0,43	-	-	-	-	-	-
8" (DN 200)	219,1	8,625	40S	8,18	0,32	14	20	42	-	-	-
			80S	12,7	0,5	-	-	-	-	-	-
10" (DN 250)	273	10,75	40S	9,27	0,37	-	-	-	42	-	-
			80S	12,7	0,5	-	-	-	-	-	-
12" (DN 300)	323,9	12,75	40S	9,27	0,37	-	-	-	42	-	-
			80S	12,7	0,5	-	-	-	-	-	-
14" (DN 350)	355,6	14	40S	9,27	0,37	-	-	-	28	-	-
			80S	12,7	0,5	-	-	-	-	-	-
16" (DN 400)	406,4	16	40S	9,27	0,37	-	-	-	28	-	-
			80S	12,7	0,5	-	-	-	-	-	-
18" (DN 450)	457,2	18	40S	9,27	0,37	-	-	-	24	-	-
			80S	12,7	0,5	-	-	-	-	-	-
20" (DN 500)	508	20	40S	9,27	0,37	-	-	-	24	-	-
			80S	12,7	0,5	-	-	-	-	-	-
22" (DN 550)	558,8	22	40S	9,27	0,37	-	-	-	20	-	-
			80S	12,7	0,5	-	-	-	-	-	-
24" (DN 600)	609,6	24	40S	9,27	0,37	-	-	-	20	-	-
			80S	12,7	0,5	-	-	-	-	-	-

werkdruk [bar] / [psi] voor koppelingen van **nodulair gietijzer op RVS** buizen met **snijgroef**

afmeting buis		nominale wanddikte				type koppeling							
						7705	7707	Z05	Z07	7706	G28	SJ-7041	7043
						[bar]	[bar]	[bar]	[bar]	[bar]	[bar]	[bar]	[bar]
[mm]	[inch]	schedule	[mm]	[inch]	[bar]	[bar]	[bar]	[bar]	[bar]	[bar]	[bar]	[bar]	
1" (DN 25)	33,7	1,315	40S	3,4	0,13	42	52	-	-	-	-	-	-
			80S	4,55	0,18	42	52	-	-	-	-	-	-
1¼" (DN 32)	42,4	1,66	40S	3,56	0,14	42	52	42	52	-	-	-	-
			80S	4,85	0,19	42	52	42	52	-	-	-	-
1½" (DN 40)	48,3	1,9	40S	3,68	0,15	42	52	42	52	35	20	-	-
			80S	5,08	0,2	42	52	42	52	35	20	-	-
2" (DN 50)	60,3	2,375	40S	3,91	0,15	42	52	42	52	35	20	20	28
			80S	5,54	0,22	42	52	42	52	35	20	20	28
2½"	73	2,875	40S	5,16	0,2	42	52	42	52	35	20	20	28
			80S	7,01	0,28	42	52	42	52	35	20	20	28
2½" (DN 65)	76,1	3	40S	5,16	0,2	42	52	42	52	35	20	20	28
			80S	7,01	0,28	42	52	42	52	35	20	20	28
3" (DN 80)	88,9	3,5	40S	5,49	0,22	42	52	42	52	35	20	20	28
			80S	7,62	0,3	42	52	42	52	35	20	20	28
4" (DN 100)	114,3	4,5	40S	6,02	0,24	42	52	42	52	35	20	20	20
			80S	8,56	0,34	42	52	42	52	35	20	20	20
5" (DN 125)	139,7	5,5	40S	6,55	0,26	31	52	31	52	28	20	20	20
			80S	9,53	0,38	31	52	31	52	28	20	20	20
5"	141,3	5,563	40S	6,55	0,26	31	52	31	52	28	20	20	20
			80S	9,53	0,38	31	52	31	52	28	20	20	20
6" (DN 150)	168,3	6,625	40S	7,11	0,28	31	52	31	48	28	20	20	20
			80S	10,97	0,43	31	52	31	48	28	20	20	20
8" (DN 200)	219,1	8,625	40S	8,18	0,32	31	42	31	42	28	20	20	17
			80S	12,7	0,5	31	42	31	42	28	20	20	17
10" (DN 250)	273	10,75	40S	9,27	0,37	24	42	-	35	-	20	20	17
			80S	12,7	0,5	24	42	-	35	-	20	20	17
12" (DN 300)	323,9	12,75	40S	9,27	0,37	24	42	-	28	-	-	20	17
			80S	12,7	0,5	24	42	-	28	-	-	20	17
14" (DN 350)	355,6	14	40S	9,27	0,37	-	-	-	NR	-	-	17	-
			80S	12,7	0,5	-	-	-	NR	-	-	17	-
16" (DN 400)	406,4	16"	40S	9,27	0,37	-	-	-	NR	-	-	17	-
			80S	12,7	0,5	-	-	-	NR	-	-	17	-
18" (DN 450)	457,2	18"	40S	9,27	0,37	-	-	-	NR	-	-	17	-
			80S	12,7	0,5	-	-	-	NR	-	-	17	-



werkdruk [bar] / [psi] voor koppelingen van **nodulair gietijzer** op **RVS** buizen met **snijgroef**

afmeting buis				nominale wanddikte			type koppeling							
		[mm]	[inch]	schedule	[mm]	[inch]	7705	7707	Z05	Z07	7706	G28	SJ-7041	7043
							[bar]	[bar]	[bar]	[bar]	[bar]	[bar]	[bar]	[bar]
20"	(DN 500)	508	20"	40S	9,27	0,37	-	-	-	NR	-	-	17	-
				80S	12,7	0,5	-	-	-	NR	-	-	17	-
22"	(DN 550)	558,8	22"	40S	9,27	0,37	-	-	-	-	-	-	-	-
				80S	12,7	0,5	-	-	-	-	-	-	-	-
24"	(DN 600)	609,6	24"	40S	9,27	0,37	-	-	-	NR	-	-	17	-
				80S	12,7	0,5	-	-	-	NR	-	-	17	-

## garantie

Neem contact op met Aalberts integrated piping systems voor de meest recente garantievoorwaarden die gelden voor VSH Shurjoint.

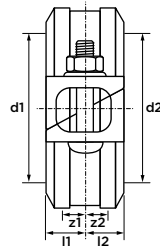


**VSH** Shurjoint

# koppelingen



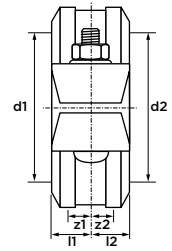
**Z05 starre koppeling**   
(met E dichting)



afmeting	artikel nr. oranje geverfd	max. werkdruk* [bar]	trekkracht* [kN]	l1/l2	z1/z2
42,4 (DN32)	10Z050012E01	35	4,89	23	0,6
48,3 (DN40)	10Z050015E01	35	6,41	23	0,6
60,3 (DN50)	10Z050020E01	35	9,99	24	0,9
73	10Z050025E01	35	14,64	24	0,9
76,1 (DN65)	10Z050029E01	35	15,91	24	0,9
88,9 (DN80)	10Z050030E01	35	21,71	24	0,9
108	10Z050040E01	35	32,05	27	2
114,3 (DN100)	10Z050045E01	35	35,89	27	2
133	10Z050050E01	24	33,33	27	2
139,7 (DN125)	10Z050052E01	24	36,77	27	2
141,3	10Z050055E01	24	37,62	27	2
159	10Z050060E01	24	47,63	27	2
165,1	10Z050062E01	24	51,35	27	2
168,3 (DN150)	10Z050065E01	24	53,36	27	2
219,1 (DN200)	10Z050085E01	24	90,44	32	2,4
<b>artikel nr. verzinkt</b>					
42,4 (DN32)	10Z050012E03	35	4,89	23	0,6
48,3 (DN40)	10Z050015E03	35	6,41	23	0,6
60,3 (DN50)	10Z050020E03	35	9,99	24	0,9
73	10Z050025E03	35	14,64	24	0,9
76,1 (DN65)	10Z050029E03	35	15,91	24	0,9
88,9 (DN80)	10Z050030E03	35	21,71	24	0,9
108	10Z050040E03	35	32,05	27	2
114,3 (DN100)	10Z050045E03	35	35,89	27	2
133	10Z050050E03	24	33,33	27	2
139,7 (DN125)	10Z050052E03	24	36,77	27	2
141,3	10Z050055E03	24	37,62	27	2
159	10Z050060E03	24	47,63	27	2
165,1	10Z050062E03	24	51,35	27	2
168,3 (DN150)	10Z050065E03	24	53,36	27	2
219,1 (DN200)	10Z050085E03	24	90,44	32	2,4

\* de maximale werkdruk en trekkracht zijn afhankelijk van het materiaal en wanddikte van de gebruikte buis

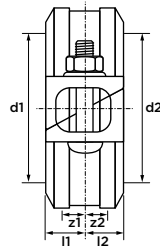
**M07 starre snelkoppeling**   
(met EHM dichting)



afmeting	artikel nr. oranje geverfd	max. werkdruk* [bar]	trekkracht* [kN]	l1/l2	z1/z2
60,3 (DN50)	10M070020E01	52	14,84	24	2,7
76,1 (DN65)	10M070029E01	52	23,64	25,5	2,6
88,9 (DN80)	10M070030E01	52	32,26	24	2,6
114,3 (DN100)	10M070045E01	52	53,33	27	2,1
139,7 (DN125)	10M070052E01	52	79,66	27	2,4
168,3 (DN150)	10M070065E01	48	106,73	27	2,1
219,1 (DN200)	10M070085E01	42	158,27	32	2,4
<b>artikel nr. verzinkt</b>					
60,3 (DN50)	10M070020E03	52	14,84	24	2,7
76,1 (DN65)	10M070029E03	52	23,64	25,5	2,6
88,9 (DN80)	10M070030E03	52	32,26	24	2,6
114,3 (DN100)	10M070045E03	52	53,33	27	2,1
139,7 (DN125)	10M070052E03	52	79,66	27	2,4
168,3 (DN150)	10M070065E03	48	106,73	27	2,1
219,1 (DN200)	10M070085E03	42	158,27	32	2,4

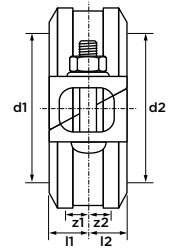
\* de maximale werkdruk en trekkracht zijn afhankelijk van het materiaal en wanddikte van de gebruikte buis

**Z07** starre koppeling voor zware toepassingen (met E dichting)



afmeting	artikel nr. oranje geverfd	max. werkdruk* [bar]	trekkracht* [kN]	l1/l2	z1/z2
42,4 (DN32)	10Z070012E01	52	7,27	24	0,6
48,3 (DN40)	10Z070015E01	52	9,52	24	0,6
60,3 (DN50)	10Z070020E01	52	14,84	24	0,9
73	10Z070025E01	52	21,75	24	0,9
76,1 (DN65)	10Z070029E01	52	23,64	24	0,9
88,9 (DN80)	10Z070030E01	52	32,26	24	0,9
114,3 (DN100)	10Z070045E01	52	53,33	27	2
139,7 (DN125)	10Z070052E01	52	79,66	27	2
141,3	10Z070055E01	52	81,5	27	2
165,1	10Z070062E01	48	102,71	27	2
168,3 (DN150)	10Z070065E01	48	106,73	27	2
219,1 (DN200)	10Z070085E01	42	158,27	32	2,4
273 (DN250)	10Z0700A1001	35	204,77	33	1,6
323,9 (DN300)	10Z0700A3001	28	230,59	33	1,6
<b>artikel nr. verzinkt</b>					
42,4 (DN32)	10Z070012E03	52	7,27	24	0,6
48,3 (DN40)	10Z070015E03	52	9,52	24	0,6
60,3 (DN50)	10Z070020E03	52	14,84	24	0,9
73	10Z070025E03	52	21,75	24	0,9
76,1 (DN65)	10Z070029E03	52	23,64	24	0,9
88,9 (DN80)	10Z070030E03	52	32,26	24	0,9
114,3 (DN100)	10Z070045E03	52	53,33	27	2
139,7 (DN125)	10Z070052E03	52	79,66	27	2
141,3	10Z070055E03	52	81,5	27	2
165,1	10Z070062E03	48	102,71	27	2
168,3 (DN150)	10Z070065E03	48	106,73	27	2
219,1 (DN200)	10Z070085E03	42	158,27	32	2,4
273 (DN250)	10Z0700A1003	35	204,77	33	1,6
323,9 (DN300)	10Z0700A3003	28	230,59	33	1,6

**Z07N** starre koppeling voor zware toepassingen (met E dichting)

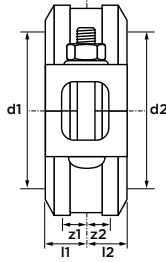


afmeting	artikel nr. oranje geverfd	max. werkdruk* [bar]	trekkracht* [kN]	l1/l2	z1/z2
355,6 (DN350)	1Z07N00A4001	17	168,75	38	1,6
406,4 (DN400)	1Z07N00A6001	17	220,41	38	1,6
457,2 (DN450)	1Z07N00A8001	17	278,95	40	1,6
508 (DN500)	1Z07N00B0001	17	344,39	38	1,6
609,6 (DN600)	1Z07N00B4001	17	495,92	38	1,6
<b>artikel nr. verzinkt</b>					
355,6 (DN350)	1Z07N00A4003	17	168,75	38	1,6
406,4 (DN400)	1Z07N00A6003	17	220,41	38	1,6
457,2 (DN450)	1Z07N00A8003	17	278,95	40	1,6
508 (DN500)	1Z07N00B0003	17	344,39	38	1,6
609,6 (DN600)	1Z07N00B4003	17	495,92	38	1,6

\* de maximale werkdruk en trekkracht zijn afhankelijk van het materiaal en wanddikte van de gebruikte buis

\* de maximale werkdruk en trekkracht zijn afhankelijk van het materiaal en wanddikte van de gebruikte buis

**7705 flexibele koppeling**   
(met E dichting)

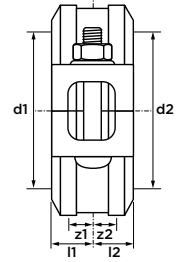


afmeting	artikel nr. oranje geverfd	max. werkdruk* [bar]	trekkracht* [kN]	l1/l2	z1/z2
33,7 (DN25)	177050010E01	35	3,12	23	0,8
42,4 (DN32)	177050012E01	35	4,94	23	0,8
48,3 (DN40)	177050015E01	35	6,41	23	0,8
60,3 (DN50)	177050020E01	35	9,99	24	0,8
73	177050025E01	35	14,64	24	0,8
76,1 (DN65)	177050029E01	35	15,91	24	0,8
88,9 (DN80)	177050030E01	35	21,71	24	0,8
101,6	177050035E01	35	28,36	24	0,8
108	177050040E01	35	32,05	26	1,6
114,3 (DN100)	177050045E01	35	35,89	26	1,6
133	177050050E01	31	43,05	26	1,6
139,7 (DN125)	177050052E01	31	47,49	26	1,6
141,3	177050055E01	31	48,59	26	1,6
159	177050060E01	31	61,52	26	1,6
165,1	177050062E01	31	66,33	27	1,6
168,3 (DN150)	177050065E01	31	68,93	27	1,6
219,1 (DN200)	177050085E01	20	75,37	31	1,6
219,1 (DN200)**	177050085E92	31	116,82	31	1,6
273 (DN250)	1770500A1001	20	117,01	33	1,6
323,9 (DN300)	1770500A3001	20	164,71	33	1,6
<b>artikel nr. verzinkt</b>					
33,7 (DN25)	177050010E03	35	3,12	23	0,8
42,4 (DN32)	177050012E03	35	4,94	23	0,8
48,3 (DN40)	177050015E03	35	6,41	23	0,8
60,3 (DN50)	177050020E03	35	9,99	24	0,8
73	177050025E03	35	14,64	24	0,8
76,1 (DN65)	177050029E03	35	15,91	24	0,8
88,9 (DN80)	177050030E03	35	21,71	24	0,8
101,6	177050035E03	35	28,36	24	0,8
108	177050040E03	35	32,05	26	1,6
114,3 (DN100)	177050045E03	35	35,89	26	1,6
133	177050050E03	31	43,05	26	1,6
139,7 (DN125)	177050052E03	31	47,49	26	1,6
141,3	177050055E03	31	48,59	26	1,6
159	177050060E03	31	61,52	26	1,6
165,1	177050062E03	31	66,33	27	1,6
168,3 (DN150)	177050065E03	31	68,93	27	1,6
219,1 (DN200)	177050085E03	20	75,37	31	1,6
219,1 (DN200)	177050085E91	31	116,82	31	1,6
273 (DN250)	1770500A1003	20	117,01	33	1,6
323,9 (DN300)	1770500A3003	20	164,71	33	1,6

\* zie de tabel op pagina 47 voor de ontwerpgegevens m.b.t. axiale verplaatsing en hoekverdraaiing.

\* de maximale werkdruk en trekkracht zijn afhankelijk van het materiaal en wanddikte van de gebruikte buis  
\*\* DN200 7705H koppeling is goedgekeurd conform VDS, cULus en FM

**7707 flexibele koppeling extra zware uitvoering**   
(met E dichting)

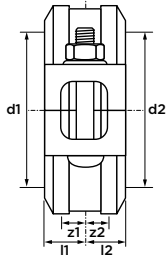


afmeting	artikel nr. oranje geverfd	max. werkdruk* [bar]	trekkracht* [kN]	l1/l2	z1/z2
33,7 (DN25)	177070010E01	69	6,15	23	0,8
42,4 (DN32)	177070012E01	69	9,64	23	0,8
48,3 (DN40)	177070015E01	69	12,64	23	0,8
60,3 (DN50)	177070020E01	69	19,69	23	0,8
73	177070025E01	69	28,86	24	0,8
76,1 (DN65)	177070029E01	69	31,37	24	0,8
88,9 (DN80)	177070030E01	69	42,81	24	0,8
114,3 (DN100)	177070045E01	69	70,76	26	1,6
139,7 (DN125)	177070052E01	69	105,71	27	1,6
141,3	177070055E01	69	108,14	27	1,6
165,1	177070062E01	69	147,64	27	1,6
168,3 (DN150)	177070065E01	69	153,42	27	1,6
219,1 (DN200)	177070085E01	55	207,26	31	1,6
273 (DN250)	1770700A1001	55	321,78	33	1,6
323,9 (DN300)	1770700A3001	55	452,95	33	1,6
<b>artikel nr. verzinkt</b>					
33,7 (DN25)	177070010E03	69	6,15	23	0,8
42,4 (DN32)	177070012E03	69	9,64	23	0,8
48,3 (DN40)	177070015E03	69	12,64	23	0,8
60,3 (DN50)	177070020E03	69	19,69	23	0,8
73	177070025E03	69	28,86	24	0,8
76,1 (DN65)	177070029E03	69	31,37	24	0,8
88,9 (DN80)	177070030E03	69	42,81	24	0,8
114,3 (DN100)	177070045E03	69	70,76	26	1,6
139,7 (DN125)	177070052E03	69	105,71	27	1,6
141,3	177070055E03	69	108,14	27	1,6
165,1	177070062E03	69	147,64	27	1,6
168,3 (DN150)	177070065E03	69	153,42	27	1,6
219,1 (DN200)	177070085E03	55	207,26	31	1,6
273 (DN250)	1770700A1003	55	321,78	33	1,6
323,9 (DN300)	1770700A3003	55	452,95	33	1,6

\* zie de tabel op pagina 47 voor de ontwerpgegevens m.b.t. axiale verplaatsing en hoekverdraaiing.

\* de maximale werkdruk en trekkracht zijn afhankelijk van het materiaal en wanddikte van de gebruikte buis

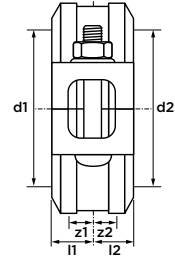
**7707N flexibele koppeling**   
(met E dichting)



afmeting	artikel nr. oranje geverfd	max. werkdruk* [bar]	trekkracht* [kN]	l1/l2	z1/z2	aantal bouten
355,6 (DN350)	1770N00A4001	20	198,53	38	1,6	2
406,4 (DN400)	1770N00A6001	20	259,3	38	1,6	2
457,2 (DN450)	1770N00A8001	20	327,89	40	1,6	2
508 (DN500)	1770N00B0001	20	405,16	40	1,6	2
558,8 (DN550)	1770N00B2001	20	490,6	40	1,6	2
609,6 (DN600)	1770N00B4001	20	584,2	40	1,6	2
660,4 (DN650)	1770N00B6001	20	684,72	63	1,6	4
<b>artikel nr. verzinkt</b>						
355,6 (DN350)	1770N00A4003	20	198,53	38	1,6	2
406,4 (DN400)	1770N00A6003	20	259,3	38	1,6	2
457,2 (DN450)	1770N00A8003	20	327,89	40	1,6	2
508 (DN500)	1770N00B0003	20	405,16	40	1,6	2
558,8 (DN550)	1770N00B2003	20	490,6	40	1,6	2
609,6 (DN600)	1770N00B4003	20	584,2	40	1,6	2
660,4 (DN650)	1770N00B6003	20	684,72	63	1,6	4

\* zie de tabel op pagina 47 voor de ontwerpgegevens m.b.t. axiale verplaatsing en hoekverdraaiing.

**7707L flexibele koppeling voor buizen met grote diameter**   
(met E dichting)



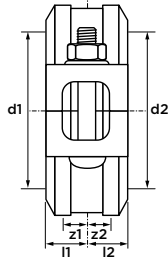
afmeting	artikel nr. oranje geverfd	max. werkdruk* [bar]	trekkracht* [kN]	l1/l2	z1/z2	aantal bouten
711,2 (DN700)	1770700B8001	12	476,47	63	3,2	12
762 (DN750)	1770700C0001	12	546,97	63	3,2	12
812,8 (DN800)	1770700C2001	12	622,33	63	3,2	12
863,6 (DN850)	1770700C4001	12	702,55	63	3,2	12
914,4 (DN900)	1770700C6001	12	787,63	63	3,2	12
1016 (DN1000)	1770700D0001	12	972,39	63	3,2	16
1066,8 (DN1050)	1770700D2001	12	1072,05	63	3,2	16
<b>artikel nr. verzinkt</b>						
711,2 (DN700)	1770700B8003	12	476,47	63	3,2	12
762 (DN750)	1770700C0003	12	546,97	63	3,2	12
812,8 (DN800)	1770700C2003	12	622,33	63	3,2	12
863,6 (DN850)	1770700C4003	12	702,55	63	3,2	12
914,4 (DN900)	1770700C6003	12	787,63	63	3,2	12
1016 (DN1000)	1770700D0003	12	972,39	63	3,2	16
1066,8 (DN1050)	1770700D2003	12	1072,05	63	3,2	16

\* zie de tabel op pagina 47 voor de ontwerpgegevens m.b.t. axiale verplaatsing en hoekverdraaiing.

\* de maximale werkdruk en trekkracht zijn afhankelijk van het materiaal en wanddikte van de gebruikte buis

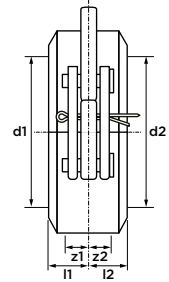
\* de maximale werkdruk en trekkracht zijn afhankelijk van het materiaal en wanddikte van de gebruikte buis

**XH70EP** starre koppeling extra zware uitvoering (met E dichting)



afmeting	artikel nr. zwart geverfd	l1/l2	z1/z2
60,3 (DN50)	1XH700020005	24	3,1
73	1XH700025005	24	3,1
88,9 (DN80)	1XH700030005	25	3,1
114,3 (DN100)	1XH700045005	27	3,2
168,3 (DN150)	1XH700065005	28	4
219,1 (DN200)	1XH700085005	35	3,7
273 (DN250)	1XH7000A1005	37	4,3
323,9 (DN300)	1XH7000A3005	37	4,3

**G28** flexibele scharnierkoppeling met hendel (met E dichting)



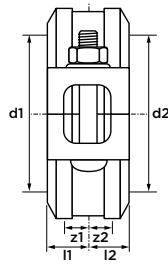
afmeting	artikel nr. oranje geverfd	max. werkdruk* [bar]	trekkracht* [kN]	l1/l2	z1/z2
42,4 (DN32)	10G280012007	20	-	24	0,8
48,3 (DN40)	10G280015007	20	3,66	24	0,8
60,3 (DN50)	10G280020007	20	5,71	24	0,8
73	10G280025007	20	8,37	24	0,8
76,1 (DN65)	10G280029007	20	9,09	24	0,8
88,9 (DN80)	10G280030007	20	12,41	24	0,8
114,3 (DN100)	10G280045007	20	20,51	26	1,6
139,7 (DN125)	10G280052007	20	30,64	26	1,6
141,3	10G280055007	20	31,35	26	1,6
165,1	10G280062007	20	42,8	26	1,6
168,3 (DN150)	10G280065007	20	44,47	26	1,6
219,1 (DN200)	10G280085007	20	75,37	31	1,6
273 (DN250)	10G2800A1007	20	117,01	33	1,6
<b>artikel nr. verzinkt</b>					
42,4 (DN32)	10G280012003	20	-	24	0,8
48,3 (DN40)	10G280015003	20	3,66	24	0,8
60,3 (DN50)	10G280020003	20	5,71	24	0,8
73	10G280025003	20	8,37	24	0,8
76,1 (DN65)	10G280029003	20	9,09	24	0,8
88,9 (DN80)	10G280030003	20	12,41	24	0,8
114,3 (DN100)	10G280045003	20	20,51	26	1,6
139,7 (DN125)	10G280052003	20	30,64	26	1,6
141,3	10G280055003	20	31,35	26	1,6
165,1	10G280062003	20	42,8	26	1,6
168,3 (DN150)	10G280065003	20	44,47	26	1,6
219,1 (DN200)	10G280085003	20	75,37	31	1,6
273 (DN250)	10G2800A1003	20	117,01	33	1,6

\* zie de tabel op pagina 47 voor de ontwerpgegevens m.b.t. axiale verplaatsing en hoekverdraaiing.

\* de maximale werkdruk en trekkracht zijn afhankelijk van het materiaal en wanddikte van de gebruikte buis

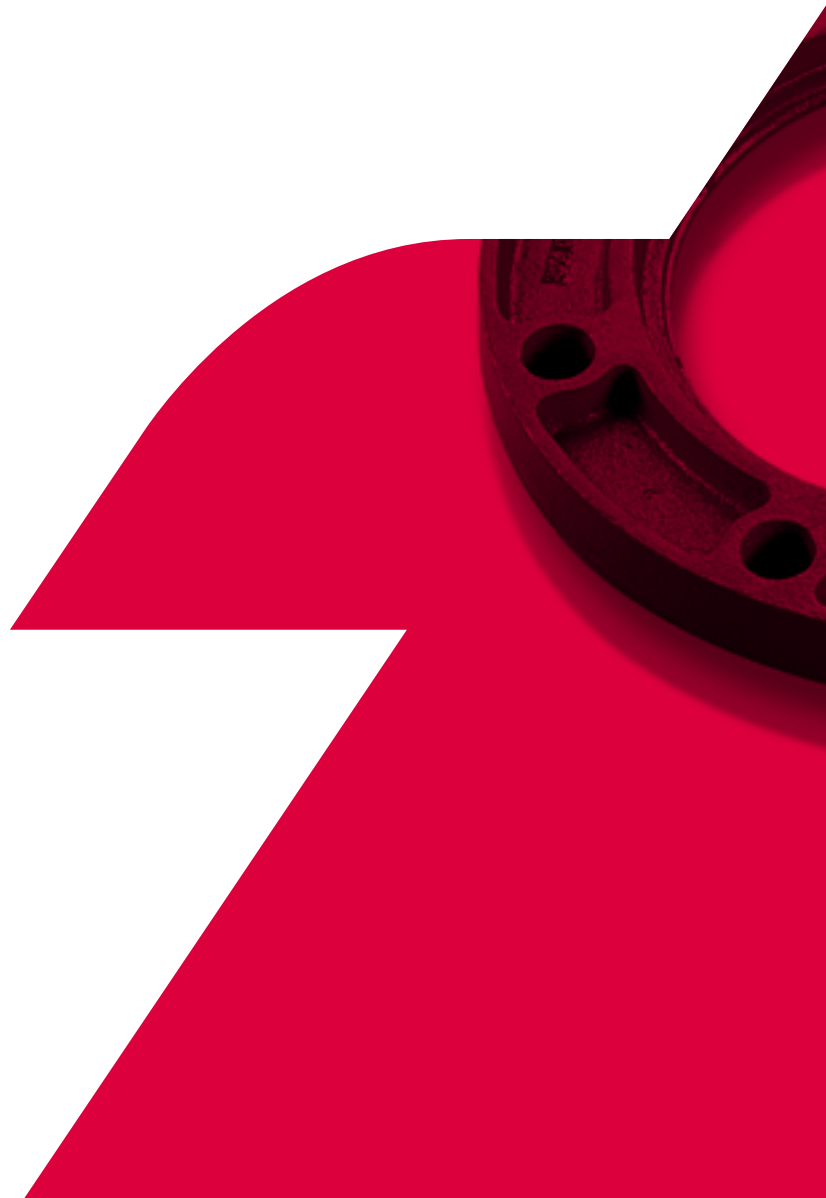


**7706 flexibele verloopkoppeling**   
(met E dichting)

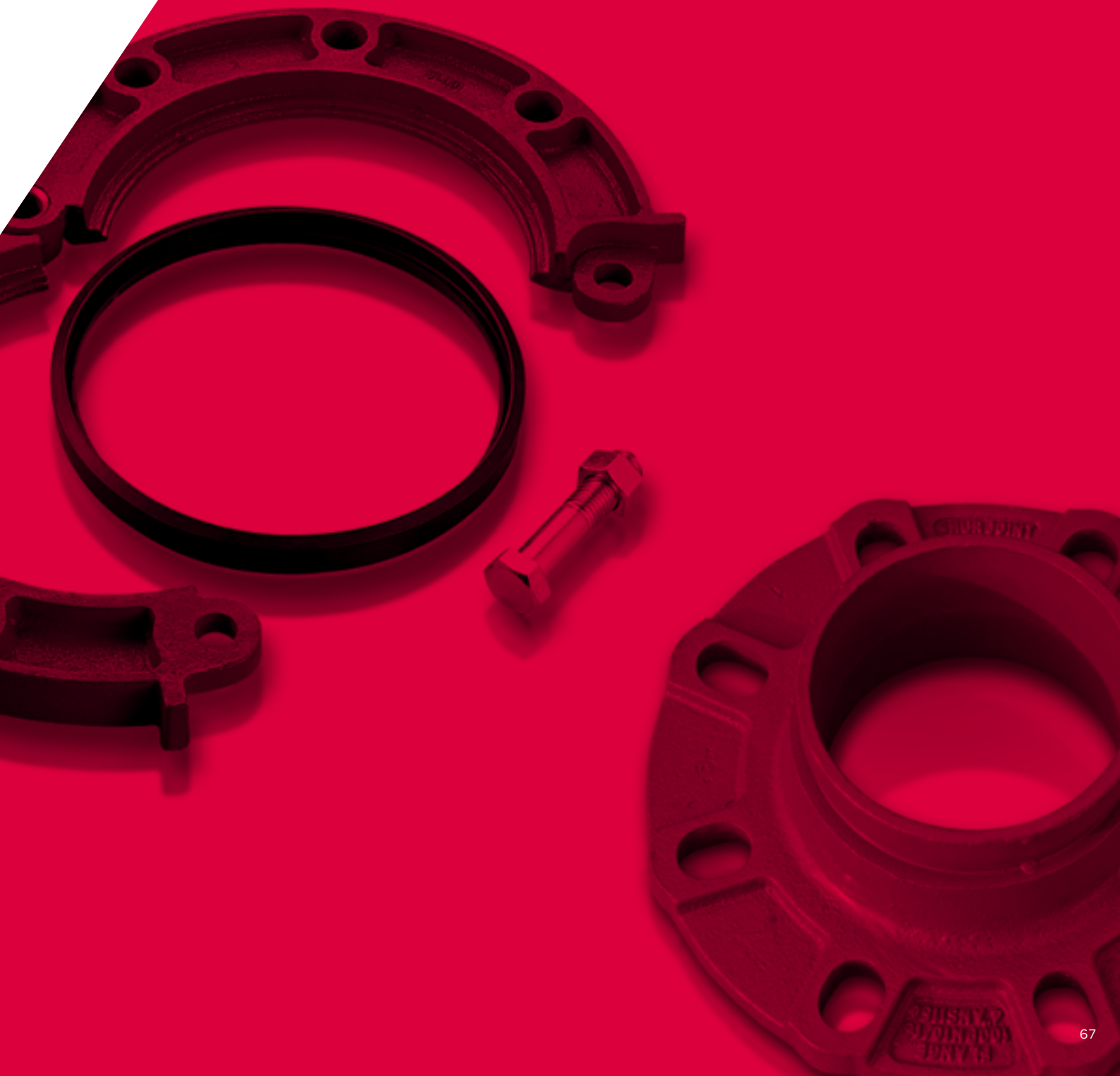


afmeting	artikel nr. rood geverfd	max. werk- druk* [bar]	trek- kracht* [kN]	l1/ l2	z1	z2
48,3 x 42,4 (DN40 x DN32)	177061512E02	35	6,23	23	0,8	0,8
60,3 x 48,4 (DN50 x DN40)	177062015E02	35	9,7	24	0,8	0,8
73 x 60,3	177062520E02	35	14,22	24	0,8	0,8
76,1 x 60,3 (DN65 x DN50)	177062920E02	35	15,46	24	0,8	0,8
76,1 x 73	177062925E02	35	15,46	24	0,8	0,8
88,9 x 60,3 (DN80 x DN50)	177063020E02	35	21,09	24	0,8	0,8
88,9 x 73	177063025E02	35	21,09	24	0,8	0,8
88,9 x 76,1 (DN80 x DN65)	177063029E02	35	21,09	24	0,8	0,8
114,3 x 60,3 (DN100 x DN50)	177064520E02	35	34,87	25	1,6	0,8
114,3 x 73	177064525E02	35	34,87	25	1,6	0,8
114,3 x 76,1 (DN100 x DN65)	177064529E02	35	34,87	25	1,6	0,8
114,3 x 88,9 (DN100 x DN80)	177064530E02	35	34,87	26	1,6	0,8
139,7 x 114,3 (DN125 x DN100)	177065245E02	28	42,90	26	1,6	1,6
141,3 x 114,3	177065545E02	28	43,88	26	1,6	1,6
165,1 x 88,9	177066230E02	28	59,91	26	1,6	0,8
165,1 x 114,3 (DN150 x DN100)	177066245E02	28	59,91	26	1,6	1,6
168,3 x 88,9	177066530E02	28	62,26	26	1,6	1,6
168,3 x 114,3 (DN150 x DN100)	177066545E02	28	62,26	26	1,6	1,6
168,3 x 165,1	177066562E02	28	42,80	27	1,6	1,6
219,1 x 165,1	177068562E02	28	105,51	28	1,6	1,6
219,1 x 168,3 (DN200 x DN150)	177068565E02	28	105,51	27	1,6	1,6
<b>artikel nr. verzinkt</b>						
48,3 x 42,4 (DN40 x DN32)	177061512E03	35	6,23	23	0,8	0,8
60,3 x 48,4 (DN50 x DN40)	177062015E03	35	9,7	24	0,8	0,8
73 x 60,3	177062520E03	35	14,22	24	0,8	0,8
76,1 x 60,3 (DN65 x DN50)	177062920E03	35	15,46	24	0,8	0,8
76,1 x 73	177062925E03	35	15,46	24	0,8	0,8
88,9 x 60,3 (DN80 x DN50)	177063020E03	35	21,09	24	0,8	0,8
88,9 x 73	177063025E03	35	21,09	24	0,8	0,8
88,9 x 76,1 (DN80 x DN65)	177063029E03	35	21,09	24	0,8	0,8
114,3 x 60,3 (DN100 x DN50)	177064520E03	35	34,87	25	1,6	0,8
114,3 x 73	177064525E03	35	34,87	25	1,6	0,8
114,3 x 76,1 (DN100 x DN65)	177064529E03	35	34,87	25	1,6	0,8
114,3 x 88,9 (DN100 x DN80)	177064530E03	35	34,87	26	1,6	0,8
139,7 x 114,3 (DN125 x DN100)	177065245E03	28	42,90	26	1,6	1,6
141,3 x 114,3	177065545E03	28	43,88	26	1,6	1,6
165,1 x 88,9	177066230E03	28	59,91	26	1,6	0,8
165,1 x 114,3 (DN150 x DN100)	177066245E03	28	59,91	26	1,6	1,6
168,3 x 88,9	177066530E03	28	62,26	26	1,6	1,6
168,3 x 114,3 (DN150 x DN100)	177066545E03	28	62,26	26	1,6	1,6
168,3 x 165,1	177066562E03	28	42,80	27	1,6	1,6
219,1 x 165,1	177068562E03	28	105,51	28	1,6	1,6
219,1 x 168,3 (DN200 x DN150)	177068565E03	28	105,51	27	1,6	1,6

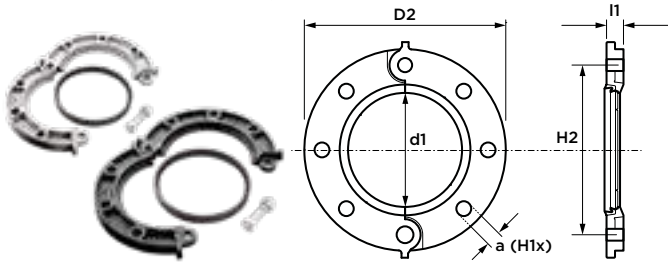
\* de maximale werkdruk en trekkracht zijn afhankelijk van het materiaal en wanddikte van de gebruikte buis



# VSH Shurjoint flensadapters

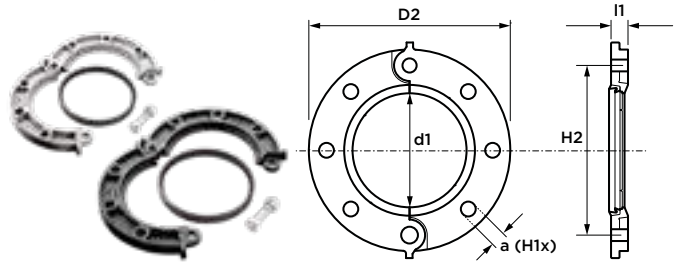


**SJ-7041 flensadapter - PN10/PN16**  
(DN50-300 met scharnier. DN350-600 twee segmenten. met E dichting)



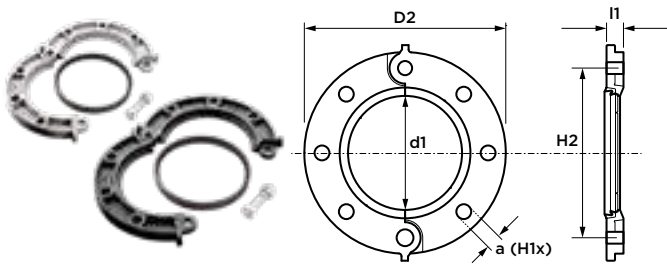
afmeting	artikel nr. zwart geverfd	PN	max. werk-druk [bar]	trekkracht [kN]	l1	D2	H1	H2	a
60,3 (DN50)	1041B0020010	10/16	20	4,6	22	165	4	125	M16
76,1 (DN65)	1041B0029010	10/16	20	7,3	22	185	4	145	M16
88,9 (DN80)	1041B0030010	10/16	20	9,9	24	200	8	160	M16
114,3 (DN100)	1041B0045010	10/16	20	16,4	24	220	8	180	M16
139,7 (DN125)	1041B0052010	10/16	20	24,5	25	250	8	210	M16
165,1	1041B0062010	10/16	20	34,2	24	285	8	240	M20
168,3 (DN150)	1041A0065010	10/16	20	35,6	24	285	8	240	M20
219,1 (DN200)	1041B0085010	16	20	60,3	29	340	12	295	M20
273 (DN250)	1041B00A1010	16	20	93,6	30	405	12	355	M24
323,9 (DN300)	1041B00A3010	16	20	131,8	32	460	12	410	M24
355,6 (DN350)	1041B00A4010	16	20	198,5	36	520	16	470	M24
406,4 (DN400)	1041B00A6010	16	20	259,3	38	580	16	525	M27
457,2 (DN450)	1041B00A8010	16	20	328,2	40	640	20	585	M27
508 (DN500)	1041B00B0010	16	20	405,2	43	715	20	650	M30
609,6 (DN600)	1041B00B4010	16	20	583,4	48	840	20	770	M33
<b>artikel nr. verzinkt</b>									
60,3 (DN50)	1041B0020006	10/16	20	4,6	22	165	4	125	M16
76,1 (DN65)	1041B0029006	10/16	20	7,3	22	185	4	145	M16
88,9 (DN80)	1041B0030006	10/16	20	9,9	24	200	8	160	M16
114,3 (DN100)	1041B0045006	10/16	20	16,4	24	220	8	180	M16
139,7 (DN125)	1041B0052006	10/16	20	24,5	25	250	8	210	M16
165,1	1041B0062006	10/16	20	34,2	24	285	8	240	M20
168,3 (DN150)	1041A0065006	10/16	20	35,6	24	285	8	240	M20
219,1 (DN200)	1041B0085006	16	20	60,3	29	340	12	295	M20
273 (DN250)	1041B00A1006	16	20	93,6	30	405	12	355	M24
323,9 (DN300)	1041B00A3006	16	20	131,8	32	460	12	410	M24
355,6 (DN350)	1041B00A4003	16	20	198,5	36	520	16	470	M24
406,4 (DN400)	1041B00A6003	16	20	259,3	38	580	16	525	M27
457,2 (DN450)	1041B00A8003	16	20	328,2	40	640	20	585	M27
508 (DN500)	1041B00B0003	16	20	405,2	43	715	20	650	M30
609,6 (DN600)	1041B00B4003	16	20	583,4	48	840	20	770	M33

**SJ-7041 flensadapter - ANSI klasse 125/150**  
(2-12" met scharnier, 14-24" twee segmenten, met E dichting)



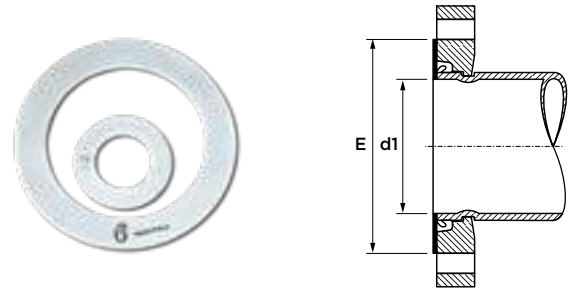
afmeting	artikel nr. zwart geverfd	max. werk-druk [bar]	trekkracht [kN]	l1	D2	H1	H2	a
60,3 (DN50)	1041A0020011	20	5,71	22	152	4	121	5/8"
73	1041A0025011	20	8,37	22	178	4	140	5/8"
88,9 (DN80)	1041A0030011	20	12,41	24	191	4	152	5/8"
114,3 (DN100)	1041A0045011	20	20,51	24	229	8	191	5/8"
141,3	1041A0055011	20	31,35	25	254	8	216	3/4"
168,3 (DN150)	1041A0065011	20	44,47	25	279	8	241	3/4"
219,1 (DN200)	1041A0085011	20	75,37	29	343	8	298	3/4"
273 (DN250)	1041A00A1011	20	117,01	30	406	12	362	7/8"
323,9 (DN300)	1041A00A3011	20	164,71	32	483	12	432	7/8"
355,6 (DN350)	1041A00A4011	20	198,5	36	533	12	476	1"
406,4 (DN400)	1041A00A6011	20	259,3	36	597	16	540	1"
457,2 (DN450)	1041A00A8011	20	328,2	40	635	16	578	1 1/8"
508 (DN500)	1041A00B0011	20	405,2	44	699	20	635	1 1/8"
609,6 (DN600)	1041A00B4011	20	583,4	48	813	20	749	1 1/4"
<b>artikel nr. verzinkt</b>								
60,3 (DN50)	1041A0020003	20	5,71	22	152	4	121	5/8"
73	1041A0025003	20	8,37	22	178	4	140	5/8"
88,9 (DN80)	1041A0030003	20	12,41	24	191	4	152	5/8"
114,3 (DN100)	1041A0045003	20	20,51	24	229	8	191	5/8"
141,3	1041A0055003	20	31,35	25	254	8	216	3/4"
168,3 (DN150)	1041A0065003	20	44,47	25	279	8	241	3/4"
219,1 (DN200)	1041A0085003	20	75,37	29	343	8	298	3/4"
273 (DN250)	1041A00A1003	20	117,01	30	406	12	362	7/8"
323,9 (DN300)	1041A00A3003	20	164,71	32	483	12	432	7/8"
355,6 (DN350)	1041A00A4003	20	198,5	36	533	12	476	1"
406,4 (DN400)	1041A00A6003	20	259,3	36	597	16	540	1"
457,2 (DN450)	1041A00A8003	20	328,2	40	635	16	578	1 1/8"
508 (DN500)	1041A00B0003	20	405,2	44	699	20	635	1 1/8"
609,6 (DN600)	1041A00B4003	20	583,4	48	813	20	749	1 1/4"

**7043 flensadapter - ANSI klasse 300**  
(2-12" met scharnier, met E dichting)



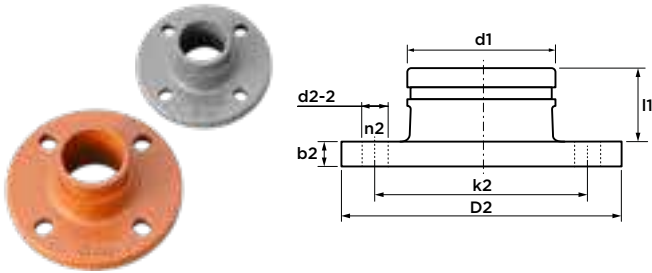
afmeting	artikel nr. zwart geverfd	max. werk-druk [bar]	trekkracht [kN]	l1	D2	H1	H2	a
60,3 (DN50)	1043A0020001	52	14,84	24	165	8	127	5/8"
73	1043A0025001	52	21,75	27	191	8	149	3/4"
88,9 (DN80)	1043A0030001	52	32,26	30	210	8	168	3/4"
114,3 (DN100)	1043A0045001	52	53,33	33	254	8	202	3/4"
141,3	1043A0055001	52	81,5	37	279	8	235	3/4"
168,3 (DN150)	1043A0065001	52	115,62	38	318	12	270	3/4"
219,1 (DN200)	1043A0085001	52	195,96	41	381	12	330	7/8"
273 (DN250)	1043A00A1001	52	304,23	48	449	16	387	1"
323,9 (DN300)	1043A00A3001	52	428,25	49	521	16	451	1 1/8"
<b>artikel nr. verzinkt</b>								
60,3 (DN50)	1043A0020003	52	14,84	24	165	8	127	5/8"
73	1043A0025003	52	21,75	27	191	8	149	3/4"
88,9 (DN80)	1043A0030003	52	32,26	30	210	8	168	3/4"
114,3 (DN100)	1043A0045003	52	53,33	33	254	8	202	3/4"
141,3	1043A0055003	52	81,5	37	279	8	235	3/4"
168,3 (DN150)	1043A0065003	52	115,62	38	318	12	270	3/4"
219,1 (DN200)	1043A0085003	52	195,96	41	381	12	330	7/8"
273 (DN250)	1043A00A1003	52	304,23	48	449	16	387	1"
323,9 (DN300)	1043A00A3003	52	428,25	49	521	16	451	1 1/8"

**49 sandwichplaat**  
(staal, verzinkt)



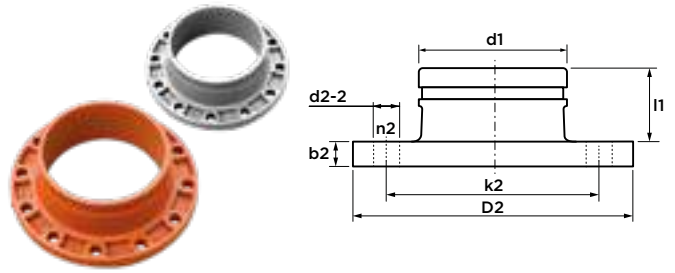
afmeting	artikel nr.	E	d1
DN50	S00490020	95	54
DN65	S00490025	118	67
DN80	S00490030	130	81
DN100	S00490045	158	105
DN125	S00490055	188	128
DN150	S00490065	216	155
DN200	S00490085	271	205
DN250	S004900A1	326	258
DN300	S004900A3	381	305
DN350	S004900A4	442	342
DN400	S004900A6	506	392
DN450	S004900A8	540	443
DN500	S004900B0	597	494
DN600	S004900B4	708	596

7170 flensadapter  
(PN10/PN16)



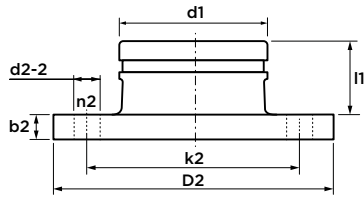
afmeting	artikel nr. oranje geverfd	PN	l1	D2	n2	k2	b2	d2-2
273 (DN250)	1170E00A1001	PN10	101	395	22	350	26	M20
	1170B00A1001	PN16	101	405	26	355	26	M24
323,9 (DN300)	1170E00A3001	PN10	177	445	22	400	26	M20
	1170B00A3001	PN16	175	460	26	410	28	M24
355,6 (DN350)	1W17E00A4001	PN10	101	505	22	460	26	M20
	1W17B00A4001	PN16	97	520	26	470	30	M24
406,4 (DN400)	1W17E00A6001	PN10	101	565	26	515	26	M24
	1W17B00A6001	PN16	95	580	30	525	32	M27
457,2 (DN450)	1W17E00A8001	PN10	112	615	26	565	28	M24
	1W17B00A8001	PN16	100	640	30	585	40	M27
508 (DN500)	1W17E00B0001	PN10	117	670	26	620	28	M24
	1W17B00B0001	PN16	101	715	33	650	44	M30
609,6 (DN600)	1W17E00B4001	PN10	118	780	30	725	34	M27
	1W17B00B4001	PN16	98	840	36	770	54	M33
<b>artikel nr. verzinkt</b>								
273 (DN250)	1170E00A1003	PN10	101	395	22	350	26	M20
	1170B00A1003	PN16	101	405	26	355	26	M24
323,9 (DN300)	1170E00A3003	PN10	177	445	22	400	26	M20
	1170B00A3003	PN16	175	460	26	410	28	M24
355,6 (DN350)	1W17E00A4003	PN10	101	505	22	460	26	M20
	1W17B00A4003	PN16	97	520	26	470	30	M24
406,4 (DN400)	1W17E00A6003	PN10	101	565	26	515	26	M24
	1W17B00A6003	PN16	95	580	30	525	32	M27
457,2 (DN450)	1W17E00A8003	PN10	112	615	26	565	28	M24
	1W17B00A8003	PN16	100	640	30	585	40	M27
508 (DN500)	1W17E00B0003	PN10	117	670	26	620	28	M24
	1W17B00B0003	PN16	101	715	33	650	44	M30
609,6 (DN600)	1W17E00B4003	PN10	118	780	30	725	34	M27
	1W17B00B4003	PN16	98	840	36	770	54	M33

7170 flensadapter  
(ANSI klasse 125/150)



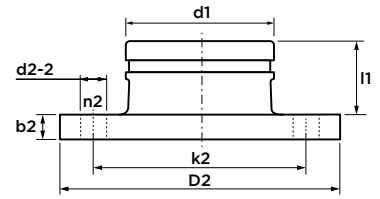
afmeting	artikel nr. oranje geverfd	l1	D2	n2	k2	b2	d2-2
273 (DN250)	1170A00A1001	97	406	12	362	30	1"
323,9 (DN300)	1170A00A3001	95	483	12	432	32	1"
355,6 (DN350)	1170A00A4001	92	533	12	476	35	1 1/8"
406,4 (DN400)	1170A00A6001	90	597	16	540	37	1 1/8"
457,2 (DN450)	1170A00A8001	100	635	16	578	40	1 1/4"
508 (DN500)	1170A00B0001	102	699	20	635	43	1 1/4"
609,6 (DN600)	1170A00B4001	104	814	20	749	48	1 3/8"
<b>artikel nr. verzinkt</b>							
273 (DN250)	1170A00A1003	97	406	12	362	30	1"
323,9 (DN300)	1170A00A3003	95	483	12	432	32	1"
355,6 (DN350)	1170A00A4003	92	533	12	476	35	1 1/8"
406,4 (DN400)	1170A00A6003	09	597	16	540	37	1 1/8"
457,2 (DN450)	1170A00A8003	100	635	16	578	40	1 1/4"
508 (DN500)	1170A00B0003	102	699	20	635	43	1 1/4"
609,6 (DN600)	1170A00B4003	104	814	20	749	48	1 3/8"

**7180 flensadapter universeel**  
(PN 10/16, ANSI klasse 125/150, BS10E)



afmeting	artikel nr. oranje geverfd	l1	D2	n2	k2	b2	d2-2
60,3 (DN50)	171800020001	48	165	4	114-125	16	M16
73	171800025001	60	185	4	127-145	16	M16
76,1 (DN65)	171800029001	60	185	4	127-145	16	M16
88,9 (DN80)	171800030001	59	200	8	146-160	16	M16
114,3 (DN100)	171800045001	59	225	8	175-191	16	M16
139,7 (DN125)	171800052001	59	254	8	210-216	16	M20
141,3	171800055001	53	254	8	210-216	22	M20
165,1	171800062001	59	272	8	235-241	16	M20
168,3 (DN150)	171800065001	59	272	8	240-241	16	M20
219,1 (DN200)	171800085001	80	343	12	290-298	22	M20
<b>artikel nr. verzinkt</b>							
60,3 (DN50)	171800020003	48	165	4	114-125	16	M16
73	171800025003	60	185	4	127-145	16	M16
76,1 (DN65)	171800029003	60	185	4	127-145	16	M16
88,9 (DN80)	171800030003	59	200	8	146-160	16	M16
114,3 (DN100)	171800045003	59	225	8	175-191	16	M16
139,7 (DN125)	171800052003	59	254	8	210-216	16	M20
141,3	171800055003	53	254	8	210-216	22	M20
165,1	171800062003	59	272	8	235-241	16	M20
168,3 (DN150)	171800065003	59	272	8	240-241	16	M20
219,1 (DN200)	171800085003	80	343	12	290-298	22	M20

**7181 verloopflensadapter universeel**  
(PN 10/16, ANSI klasse 125/150, BS10E)

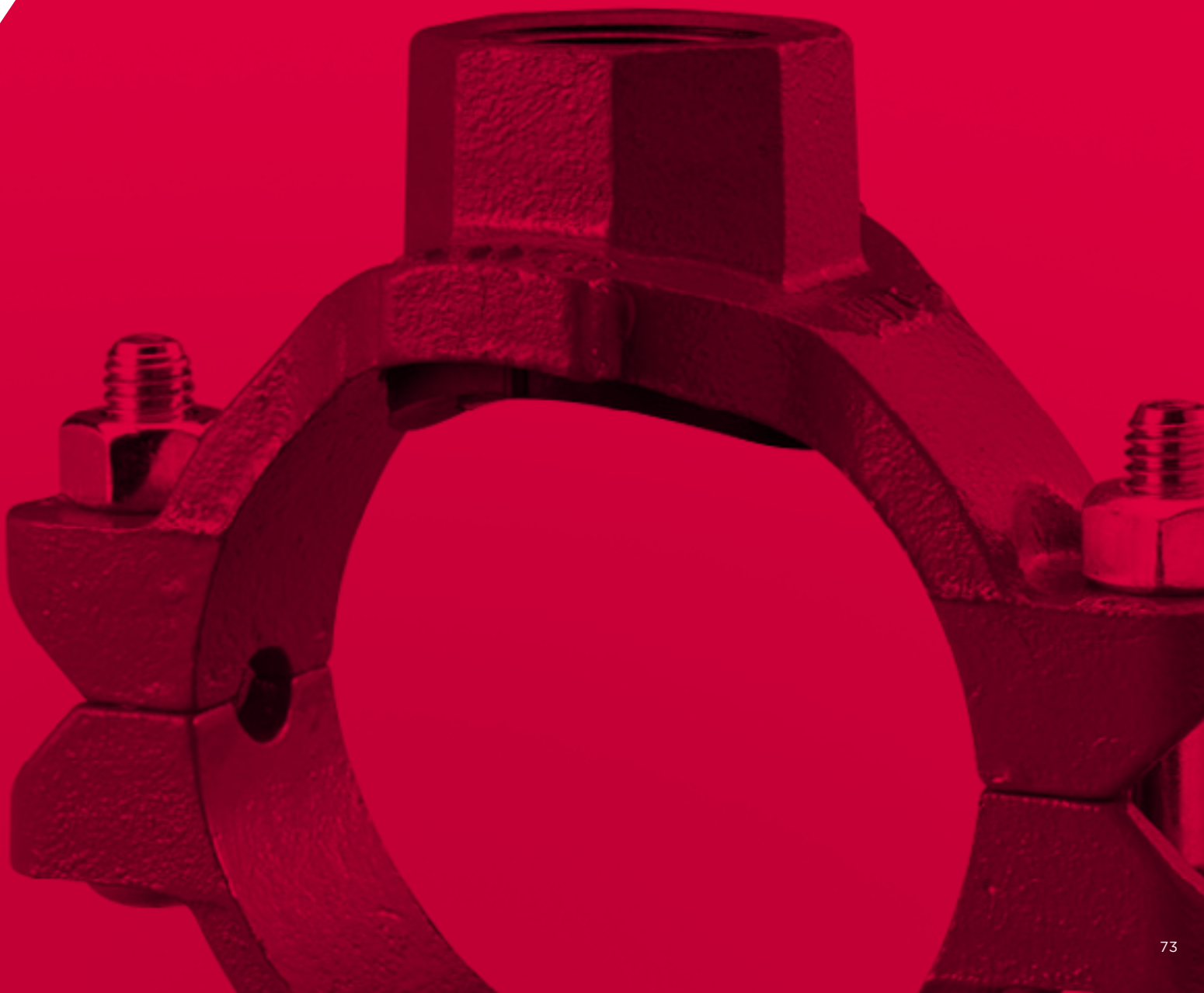


afmeting	artikel nr. oranje geverfd	l1	D2	n2	k2	b2	d2-2
88,9 x 60,3 (DN80 x 50)	171813020001	59	208	8	150-160	16	M16
114,3 x 73	171814525001	60	226	8	175-191	16	M16
114,3 x 76,1 (DN100 x 65)	171814529001	60	226	8	175-191	16	M16
114,3 x 88,9 (DN100 x 80)	171814530001	59	226	8	175-191	16	M16
168,3 x 114,3 (DN150 x 100)	171816545001	51	291	8	240-241	24	M20
<b>artikel nr. verzinkt</b>							
88,9 x 60,3 (DN80 x 50)	171813020003	59	208	8	150-160	16	M16
114,3 x 73	171814525003	60	226	8	175-191	16	M16
114,3 x 76,1 (DN100 x 65)	171814529003	60	226	8	175-191	16	M16
114,3 x 88,9 (DN100 x 80)	171814530003	59	226	8	175-191	16	M16
168,3 x 114,3 (DN150 x 100)	171816545003	51	291	8	240-241	24	M20

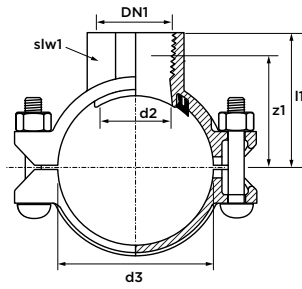




**VSH** Shurjoint  
aanboorzadels



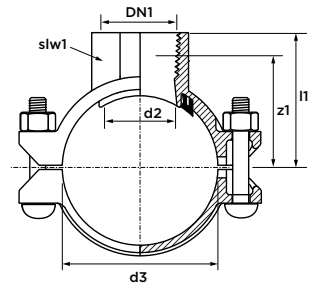
**7721 aanboorzadel**  
(ISO 7-1 binnendraad, met E dichting)



afmeting	artikel nr. rood geverfd	max. werk- druk [bar]	l1	z1	DN1	d2*	d3	slw1
60,3 x Rc½	177212005E02	20	64	50	21,3	38	60,3	30
60,3 x Rc¾	177212007E02	20	64	50	26,9	38	60,3	36
60,3 x Rc1	177212010E02	20	68	51	33,7	38	60,3	44
60,3 x Rc1¼	177212012E02	20	71	53	42,4	45	60,3	55
60,3 x Rc1½	177212015E02	20	71	53	48,3	45	60,3	60
76,1 x Rc½	177212505E02	20	71	57	21,3	38	76,1	30
76,1 x Rc¾	177212507E02	20	73	59	26,9	38	76,1	36
76,1 x Rc1	177212510E02	20	75	58	33,7	38	76,1	44
76,1 x Rc1¼	177212512E02	20	79	61	42,4	45	76,1	55
76,1 x Rc1½	177212515E02	20	79	61	48,3	45	76,1	60
88,9 x Rc½	177213005E02	20	81	63	21,3	38	88,9	30
88,9 x Rc¾	177213007E02	20	78	62	26,9	38	88,9	36
88,9 x Rc1	177213010E02	20	81	64	33,7	38	88,9	44
88,9 x Rc1¼	177213012E02	20	89	71	42,4	45	88,9	55
88,9 x Rc1½	177213015E02	20	89	71	48,3	45	88,9	60
88,9 x Rc2	177213020E02	20	91	72	60,3	64	88,9	73
114,3 x Rc½	177214505E02	20	94	76	21,3	38	114,3	30
114,3 x Rc¾	177214507E02	20	91	75	26,9	38	114,3	36
114,3 x Rc1	177214510E02	20	94	77	33,7	38	114,3	44
114,3 x Rc1¼	177214512E02	20	99	81	42,4	45	114,3	55
114,3 x Rc1½	177214515E02	20	99	81	48,3	45	114,3	60
114,3 x Rc2	177214520E02	20	105	86	60,3	64	114,3	73
114,3 x Rc2½	177214525E02	20	111	82	76,1	70	114,3	89
114,3 x Rc3	177214530E02	20	112	82	88,9	89	114,3	107
139,7 x Rc2	177215520E02	20	124	105	60,3	64	139,7	73
139,7 x Rc2½	177215525E02	20	127	99	76,1	70	139,7	89
168,3 x Rc½	177216505E02	20	126	114	21,3	51	168,3	30
168,3 x Rc1	177216510E02	20	127	110	33,7	51	168,3	44
168,3 x Rc1¼	177216512E02	20	127	109	42,4	45	168,3	55
168,3 x Rc1½	177216515E02	20	127	109	48,3	45	168,3	60
168,3 x Rc2	177216520E02	20	132	113	60,3	64	168,3	72
168,3 x Rc2½	177216525E02	20	140	111	76,1	70	168,3	88
168,3 x Rc3	177216530E02	20	140	110	88,9	89	168,3	108
219,1 x Rc½	177218505E02	20	148	135	21,3	70	219,1	30
219,1 x Rc1	177218510E02	20	152	135	33,7	70	219,1	44
219,1 x Rc1¼	177218512E02	20	152	135	42,4	70	219,1	55
219,1 x Rc1½	177218515E02	20	152	135	48,3	70	219,1	60
219,1 x Rc2	177218520E02	20	166	135	60,3	64	219,1	73
219,1 x Rc2½	177218525E02	20	166	137	76,1	70	219,1	89
219,1 x Rc3	177218530E02	20	166	136	88,9	89	219,1	107

\* zie de tabel op pagina 37 voor de specificaties m.b.t. het boren van gaten en de montage-instructies.

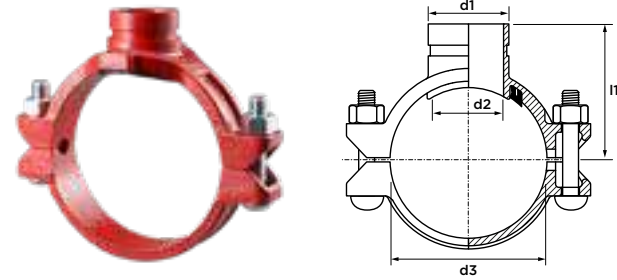
**7721 aanboorzadel**  
(ISO 7-1 binnendraad, met E dichting)



afmeting	artikel nr. verzinkt	max. werk- druk [bar]	l1	z1	DN1	d2*	d3	slw1
60,3 x Rc½	177212005E04	20	64	50	21,3	38	60,3	30
60,3 x Rc¾	177212007E04	20	64	50	26,9	38	60,3	36
60,3 x Rc1	177212010E04	20	68	51	33,7	38	60,3	44
60,3 x Rc1¼	177212012E04	20	71	53	42,4	45	60,3	55
60,3 x Rc1½	177212015E04	20	71	53	48,3	45	60,3	60
76,1 x Rc½	177212505E04	20	71	57	21,3	38	76,1	30
76,1 x Rc¾	177212507E04	20	73	59	26,9	38	76,1	36
76,1 x Rc1	177212510E04	20	75	58	33,7	38	76,1	44
76,1 x Rc1¼	177212512E04	20	79	61	42,4	45	76,1	55
76,1 x Rc1½	177212515E04	20	79	61	48,3	45	76,1	60
88,9 x Rc½	177213005E04	20	81	63	21,3	38	88,9	30
88,9 x Rc¾	177213007E04	20	78	62	26,9	38	88,9	36
88,9 x Rc1	177213010E04	20	81	64	33,7	38	88,9	44
88,9 x Rc1¼	177213012E04	20	89	71	42,4	45	88,9	55
88,9 x Rc1½	177213015E04	20	89	71	48,3	45	88,9	60
88,9 x Rc2	177213020E04	20	91	72	60,3	64	88,9	73
114,3 x Rc½	177214505E04	20	94	76	21,3	38	114,3	30
114,3 x Rc¾	177214507E04	20	91	75	26,9	38	114,3	36
114,3 x Rc1	177214510E04	20	94	77	33,7	38	114,3	44
114,3 x Rc1¼	177214512E04	20	99	81	42,4	45	114,3	55
114,3 x Rc1½	177214515E04	20	99	81	48,3	45	114,3	60
114,3 x Rc2	177214520E04	20	105	86	60,3	64	114,3	73
114,3 x Rc2½	177214525E04	20	111	82	76,1	70	114,3	89
114,3 x Rc3	177214530E04	20	112	82	88,9	89	114,3	107
139,7 x Rc2	177215520E04	20	124	105	60,3	64	139,7	73
139,7 x Rc2½	177215525E04	20	127	99	76,1	70	139,7	89
168,3 x Rc½	177216505E04	20	126	114	21,3	51	168,3	30
168,3 x Rc1	177216510E04	20	127	110	33,7	51	168,3	44
168,3 x Rc1¼	177216512E04	20	127	109	42,4	45	168,3	55
168,3 x Rc1½	177216515E04	20	127	109	48,3	45	168,3	60
168,3 x Rc2	177216520E04	20	132	113	60,3	64	168,3	72
168,3 x Rc2½	177216525E04	20	140	111	76,1	70	168,3	88
168,3 x Rc3	177216530E04	20	140	110	88,9	89	168,3	108
219,1 x Rc½	177218505E04	20	148	135	21,3	70	219,1	30
219,1 x Rc1	177218510E04	20	152	135	33,7	70	219,1	44
219,1 x Rc1¼	177218512E04	20	152	135	42,4	70	219,1	55
219,1 x Rc1½	177218515E04	20	152	135	48,3	70	219,1	60
219,1 x Rc2	177218520E04	20	166	135	60,3	64	219,1	73
219,1 x Rc2½	177218525E04	20	166	137	76,1	70	219,1	89
219,1 x Rc3	177218530E04	20	166	136	88,9	89	219,1	107

\* zie de tabel op pagina 37 voor de specificaties m.b.t. het boren van gaten en de montage-instructies.

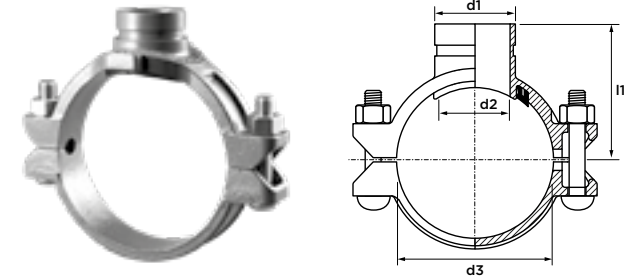
**7722 aanboorzadeld**  
(met gegroefde uitgang, met E dichting)



afmeting	artikel nr. rood geverfd	max. werk-druk [bar]	l1/z1	d1	d2	d3
60,3 x 42,4	177222012E02	20	71	42,4	45	60,3
60,3 x 48,3	177222015E02	20	71	48,3	45	60,3
76,1 x 42,4	177222512E02	20	79	42,4	45	76,1
76,1 x 48,3	177222515E02	20	79	48,3	45	76,1
88,9 x 33,7	177223010E02	20	84	33,7	38	88,9
88,9 x 42,4	177223012E02	20	89	42,4	45	88,9
88,9 x 48,3	177223015E02	20	89	48,3	45	88,9
88,9 x 60,3	177223020E02	20	91	60,3	64	88,9
114,3 x 33,7	177224510E02	20	94	33,7	38	114,3
114,3 x 42,4	177224512E02	20	99	42,4	45	114,3
114,3 x 48,3	177224515E02	20	99	48,3	45	114,3
114,3 x 60,3	177224520E02	20	105	60,3	64	114,3
114,3 x 73	177224525E02	20	111	73	70	114,3
114,3 x 76,1	177224529E02	20	111	76,1	70	114,3
114,3 x 88,9	177224530E02	20	112	88,9	89	114,3
139,7 x 60,3	177225520E02	20	124	60,3	64	139,7
139,7 x 73	177225525E02	20	127	73	70	139,7
139,7 x 76,1	177225529E02	20	127	76,1	70	139,7
168,3 x 42,4	177226512E02	20	127	42,4	45	168,3
168,3 x 48,3	177226515E02	20	127	48,3	45	168,3
168,3 x 60,3	177226520E02	20	132	60,3	64	168,3
168,3 x 73	177226525E02	20	140	73	70	168,3
168,3 x 76,1	177226529E02	20	140	76,1	70	168,3
168,3 x 88,9	177226530E02	20	140	88,9	89	168,3
168,3 x 114,3	177226545E02	20	140	114,3	114	168,3
219,1 x 60,3	177228520E02	20	166	60,3	64	219,1
219,1 x 73	177228525E02	20	166	73	70	219,1
219,1 x 76,1	177228529E02	20	166	76,1	70	219,1
219,1 x 88,9	177228530E02	20	166	88,9	89	219,1
219,1 x 114,3	177228545E02	20	166	114,3	114	219,1

\* zie de tabel op pagina 37 voor de specificaties m.b.t. het boren van gaten en de montage-instructies.

**7722 aanboorzadeld**  
(met gegroefde uitgang, met E dichting)



afmeting	artikel nr. verzinkt	max. werk-druk [bar]	l1/z1	d1	d2	d3
60,3 x 42,4	177222012E03	20	71	42,4	45	60,3
60,3 x 48,3	177222015E03	20	71	48,3	45	60,3
76,1 x 42,4	177222512E03	20	79	42,4	45	76,1
76,1 x 48,3	177222515E03	20	79	48,3	45	76,1
88,9 x 33,7	177223010E03	20	84	33,7	38	88,9
88,9 x 42,4	177223012E03	20	89	42,4	45	88,9
88,9 x 48,3	177223015E03	20	89	48,3	45	88,9
88,9 x 60,3	177223020E03	20	91	60,3	64	88,9
114,3 x 33,7	177224510E03	20	94	33,7	38	114,3
114,3 x 42,4	177224512E03	20	99	42,4	45	114,3
114,3 x 48,3	177224515E03	20	99	48,3	45	114,3
114,3 x 60,3	177224520E03	20	105	60,3	64	114,3
114,3 x 73	177224525E03	20	111	73	70	114,3
114,3 x 76,1	177224529E03	20	111	76,1	70	114,3
114,3 x 88,9	177224530E03	20	112	88,9	89	114,3
139,7 x 60,3	177225520E03	20	124	60,3	64	139,7
139,7 x 73	177225525E03	20	127	73	70	139,7
139,7 x 76,1	177225529E03	20	127	76,1	70	139,7
168,3 x 42,4	177226512E03	20	127	42,4	45	168,3
168,3 x 48,3	177226515E03	20	127	48,3	45	168,3
168,3 x 60,3	177226520E03	20	132	60,3	64	168,3
168,3 x 73	177226525E03	20	140	73	70	168,3
168,3 x 76,1	177226529E03	20	140	76,1	70	168,3
168,3 x 88,9	177226530E03	20	140	88,9	89	168,3
168,3 x 114,3	177226545E03	20	140	114,3	114	168,3
219,1 x 60,3	177228520E03	20	166	60,3	64	219,1
219,1 x 73	177228525E03	20	166	73	70	219,1
219,1 x 76,1	177228529E03	20	166	76,1	70	219,1
219,1 x 88,9	177228530E03	20	166	88,9	89	219,1
219,1 x 114,3	177228545E03	20	166	114,3	114	219,1

\* zie de tabel op pagina 37 voor de specificaties m.b.t. het boren van gaten en de montage-instructies.

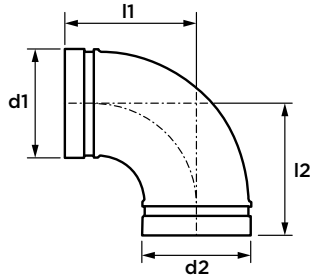


**VSH** Shurjoint

# gegroefde fittingsen

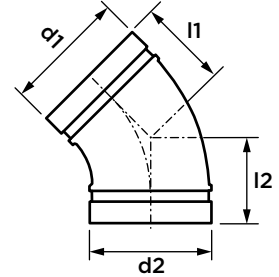


**7110 bocht 90°**  
(2 x groef)



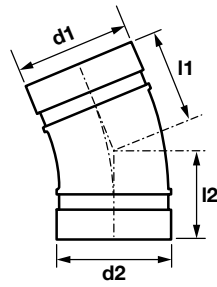
afmeting	artikel nr. oranje geverfd	l1/l2
33,7 (DN25)	171100010001	57
42,4 (DN32)	171100012001	70
48,3 (DN40)	171100015001	70
60,3 (DN50)	171100020001	83
73	171100025001	95
76,1 (DN65)	171100029001	95
88,9 (DN80)	171100030001	108
108	171100040001	127
114,3 (DN100)	171100045001	127
139,7 (DN125)	171100052001	140
141,3	171100055001	140
159	171100060001	165
165,1	171100062001	165
168,3 (DN150)	171100065001	165
219,1 (DN200)	171100085001	197
273 (DN250)	1711000A1001	229
323,9 (DN300)	1711000A3001	254
355,6 (DN350)	1711000A4001	280
406,4 (DN400)	1711000A6001	305
	<b>artikel nr. verzinkt</b>	
33,7 (DN25)	171100010003	57
42,4 (DN32)	171100012003	70
48,3 (DN40)	171100015003	70
60,3 (DN50)	171100020003	83
73	171100025003	95
76,1 (DN65)	171100029003	95
88,9 (DN80)	171100030003	108
108	171100040003	127
114,3 (DN100)	171100045003	127
139,7 (DN125)	171100052003	140
141,3	171100055003	140
159	171100060003	165
165,1	171100062003	165
168,3 (DN150)	171100065003	165
219,1 (DN200)	171100085003	197
273 (DN250)	1711000A1003	229
323,9 (DN300)	1711000A3003	254
355,6 (DN350)	1711000A4003	280
406,4 (DN400)	1711000A6003	305

**7111 bocht 45°**  
(2 x groef)



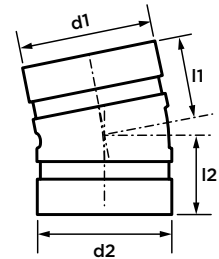
afmeting	artikel nr. oranje geverfd	l1/l2
33,7 (DN25)	171110010001	45
42,4 (DN32)	171110012001	45
48,3 (DN40)	171110015001	45
60,3 (DN50)	171110020001	51
73	171110025001	57
76,1 (DN65)	171110029001	57
88,9 (DN80)	171110030001	57
108	171110040001	76
114,3 (DN100)	171110045001	76
139,7 (DN125)	171110052001	83
141,3	171110055001	83
159	171110060001	89
165,1	171110062001	89
168,3 (DN150)	171110065001	89
219,1 (DN200)	171110085001	108
273 (DN250)	1711100A1001	121
323,9 (DN300)	1711100A3001	133
355,6 (DN350)	1711100A4001	152
406,4 (DN400)	1711100A6001	184
	<b>artikel nr. verzinkt</b>	
33,7 (DN25)	171110010003	45
42,4 (DN32)	171110012003	45
48,3 (DN40)	171110015003	45
60,3 (DN50)	171110020003	51
73	171110025003	57
76,1 (DN65)	171110029003	57
88,9 (DN80)	171110030003	57
108	171110040003	76
114,3 (DN100)	171110045003	76
139,7 (DN125)	171110052003	83
141,3	171110055003	83
159	171110060003	89
165,1	171110062003	89
168,3 (DN150)	171110065003	89
219,1 (DN200)	171110085003	108
273 (DN250)	1711100A1003	121
323,9 (DN300)	1711100A3003	133
355,6 (DN350)	1711100A4003	152
406,4 (DN400)	1711100A6003	184

**7112 bocht 22,5°**  
(2 x groef)



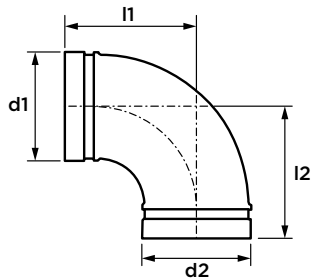
afmeting	artikel nr. oranje geverfd	l1/l2
42,4 (DN32)	171120012001	45
48,3 (DN40)	171120015004	45
60,3 (DN50)	171120020004	48
73	171120025004	51
76,1 (DN65)	171120029004	51
88,9 (DN80)	171120030004	57
114,3 (DN100)	171120045004	73
165,1	171120062004	79
168,3 (DN150)	171120065004	79
219,1 (DN200)	171120085004	98
273 (DN250)	1711200A1001	111
323,9 (DN300)	1711200A3001	124
	<b>artikel nr. verzinkt</b>	
42,4 (DN32)	171120012003	45
48,3 (DN40)	171120015006	45
60,3 (DN50)	171120020006	48
73	171120025006	51
76,1 (DN65)	171120029006	51
88,9 (DN80)	171120030006	57
114,3 (DN100)	171120045006	73
165,1	171120062006	79
168,3 (DN150)	171120065006	79
219,1 (DN200)	171120085006	98
273 (DN250)	1711200A1003	111
323,9 (DN300)	1711200A3003	124

**7113 bocht 11,25°**  
(2 x groef)



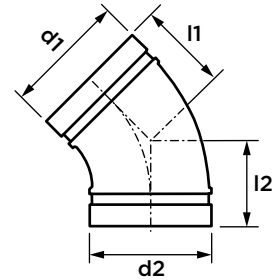
afmeting	artikel nr. oranje geverfd	l1/l2
42,4 (DN32)	171130012001	35
48,3 (DN40)	171130015001	35
60,3 (DN50)	171130020001	35
73	171130025001	38
76,1 (DN65)	171130029001	38
88,9 (DN80)	171130030001	38
114,3 (DN100)	171130045001	45
139,7 (DN125)	171130052001	51
141,3	171130055001	51
165,1	171130062001	51
168,3 (DN150)	171130065001	51
219,1 (DN200)	171130085001	51
273 (DN250)	1711300A1001	54
323,9 (DN300)	1711300A3001	57
	<b>artikel nr. verzinkt</b>	
42,4 (DN32)	171130012003	35
48,3 (DN40)	171130015003	35
60,3 (DN50)	171130020003	35
73	171130025003	38
76,1 (DN65)	171130029003	38
88,9 (DN80)	171130030003	38
114,3 (DN100)	171130045003	45
139,7 (DN125)	171130052003	51
141,3	171130055003	51
165,1	171130062003	51
168,3 (DN150)	171130065003	51
219,1 (DN200)	171130085003	51
273 (DN250)	1711300A1003	54
323,9 (DN300)	1711300A3003	57

**7110LR bocht 1,5D 90°**  
(2 x groef)



afmeting	artikel nr. oranje geverfd	l1/l2
60,3 (DN50)	1110L0020001	111
73	1110L0025001	127
76,1 (DN65)	1110L0029001	127
88,9 (DN80)	1110L0030001	149
114,3 (DN100)	1110L0045001	191
139,7 (DN125)	1110L0052001	241
141,3	1110L0055001	241
165,1	1110L0062001	273
168,3 (DN150)	1110L0065001	273
219,1 (DN200)	1110L0085001	362
273 (DN250)	1110L00A1001	438
323,9 (DN300)	1110L00A3001	521
	<b>artikel nr. verzinkt</b>	
60,3 (DN50)	1110L0020003	111
73	1110L0025003	127
76,1 (DN65)	1110L0029003	127
88,9 (DN80)	1110L0030003	149
114,3 (DN100)	1110L0045003	191
139,7 (DN125)	1110L0052003	241
141,3	1110L0055003	241
165,1	1110L0062003	273
168,3 (DN150)	1110L0065003	273
219,1 (DN200)	1110L0085003	362
273 (DN250)	1110L00A1003	438
323,9 (DN300)	1110L00A3003	521

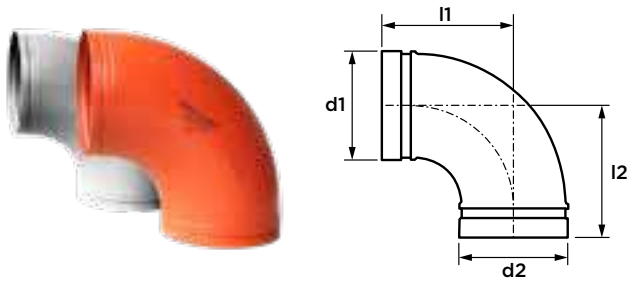
**7111LR bocht 1,5D 45°**  
(2 x groef)



afmeting	artikel nr. oranje geverfd	l1/l2
60,3 (DN50)	1111L0020001	70
73	1111L0025001	76
76,1 (DN65)	1111L0029001	76
88,9 (DN80)	1111L0030001	86
114,3 (DN100)	1111L0045001	102
139,7 (DN125)	1111L0052001	127
141,3	1111L0055001	127
165,1	1111L0062001	140
168,3 (DN150)	1111L0065001	140
219,1 (DN200)	1111L0085001	184
273 (DN250)	1111L00A1001	216
323,9 (DN300)	1111L00A3001	254
	<b>artikel nr. verzinkt</b>	
60,3 (DN50)	1111L0020003	70
73	1111L0025003	76
76,1 (DN65)	1111L0029003	76
88,9 (DN80)	1111L0030003	86
114,3 (DN100)	1111L0045003	102
139,7 (DN125)	1111L0052003	127
141,3	1111L0055003	127
165,1	1111L0062003	140
168,3 (DN150)	1111L0065003	140
219,1 (DN200)	1111L0085003	184
273 (DN250)	1111L00A1003	216
323,9 (DN300)	1111L00A3003	254

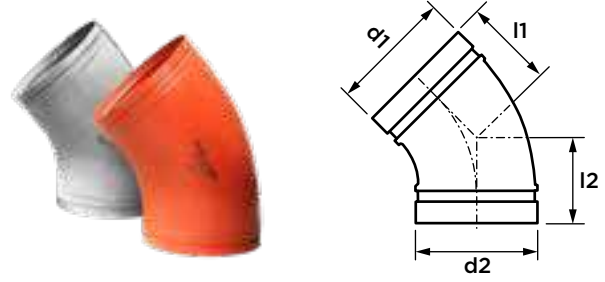


**W110LR bocht 90° (gevormd)**  
(2 x groef)



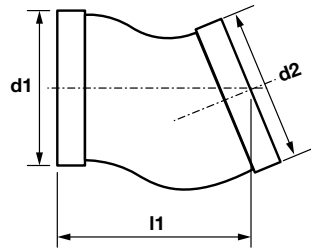
afmeting	artikel nr. oranje geverfd	l1/l2
273 (DN250)	1W10L00A1001	381
323,9 (DN300)	1W10L00A3001	457
355,6 (DN350)	1W10L00A4001	533
406,4 (DN400)	1W10L00A6001	610
457,2 (DN450)	1W10L00A8001	686
508 (DN500)	1W10L00B0001	762
609,6 (DN600)	1W10L00B4001	914
<b>artikel nr. verzinkt</b>		
273 (DN250)	1W10L00A1003	381
323,9 (DN300)	1W10L00A3003	457
355,6 (DN350)	1W10L00A4003	533
406,4 (DN400)	1W10L00A6003	610
457,2 (DN450)	1W10L00A8003	686
508 (DN500)	1W10L00B0003	762
609,6 (DN600)	1W10L00B4003	914

**W111LR bocht 45° (gevormd)**  
(2 x groef)



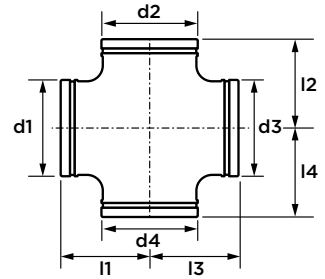
afmeting	artikel nr. oranje geverfd	l1/l2
273 (DN250)	1W11L00A1001	159
323,9 (DN300)	1W11L00A3001	190
355,6 (DN350)	1W11L00A4001	222
406,4 (DN400)	1W11L00A6001	254
457,2 (DN450)	1W11L00A8001	285
508 (DN500)	1W11L00B0001	318
609,6 (DN600)	1W11L00B4001	381
<b>artikel nr. verzinkt</b>		
273 (DN250)	1W11L00A1003	159
323,9 (DN300)	1W11L00A3003	190
355,6 (DN350)	1W11L00A4003	222
406,4 (DN400)	1W11L00A6003	254
457,2 (DN450)	1W11L00A8003	285
508 (DN500)	1W11L00B0003	318
609,6 (DN600)	1W11L00B4003	381

**7112G zwanenhals 22,5°**  
(2 x groef)



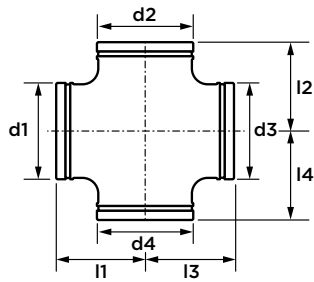
afmeting	artikel nr. oranje geverfd	l1
48,3 (DN40)	171120015001	95
60,3 (DN50)	171120020001	95
73	171120025001	102
76,1 (DN65)	171120029001	102
88,9 (DN80)	171120030001	114
114,3 (DN100)	171120045001	127
139,7 (DN125)	171120052001	127
141,3	171120055001	127
165,1	171120062001	159
168,3 (DN150)	171120065001	159
219,1 (DN200)	171120085001	197
	<b>artikel nr. verzinkt</b>	
48,3 (DN40)	171120015003	95
60,3 (DN50)	171120020003	95
73	171120025003	102
76,1 (DN65)	171120029003	102
88,9 (DN80)	171120030003	114
114,3 (DN100)	171120045003	127
139,7 (DN125)	171120052003	127
141,3	171120055003	127
165,1	171120062003	159
168,3 (DN150)	171120065003	159
219,1 (DN200)	171120085003	197

**7135 kruisstuk**  
(4 x groef)



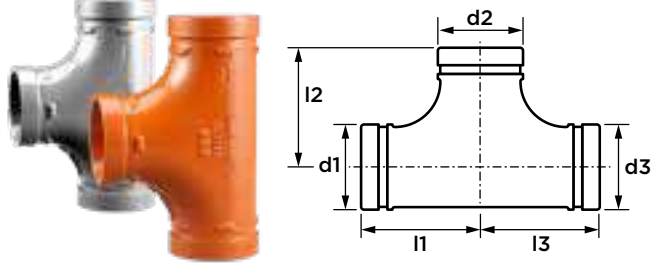
afmeting	artikel nr. oranje geverfd	l1/l2/l3/l4
33,7 (DN25)	171350010001	57
42,4 (DN32)	171350012001	70
48,3 (DN40)	171350015001	70
60,3 (DN50)	171350020001	83
73	171350025001	95
76,1 (DN65)	171350029001	95
88,9 (DN80)	171350030001	108
114,3 (DN100)	171350045001	127
139,7 (DN125)	171350052001	140
141,3	171350055001	140
165,1	171350062001	165
168,3 (DN150)	171350065001	165
219,1 (DN200)	171350085001	197
	<b>artikel nr. verzinkt</b>	
33,7 (DN25)	171350010003	57
42,4 (DN32)	171350012003	70
48,3 (DN40)	171350015003	70
60,3 (DN50)	171350020003	83
73	171350025003	95
76,1 (DN65)	171350029003	95
88,9 (DN80)	171350030003	108
114,3 (DN100)	171350045003	127
139,7 (DN125)	171350052003	140
141,3	171350055003	140
165,1	171350062003	165
168,3 (DN150)	171350065003	165
219,1 (DN200)	171350085003	197

**W135 kruisstuk (gevormd)**  
(4 x groef)



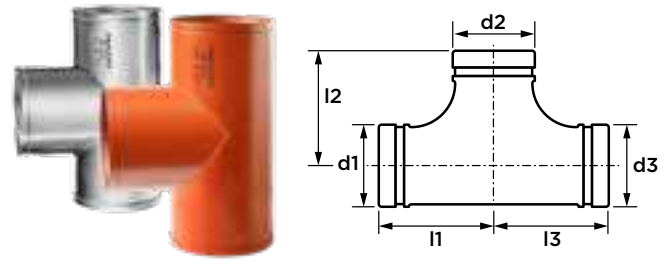
afmeting	artikel nr. oranje geverfd	l1/l2/l3/l4
355,6 (DN350)	1W13500A4001	279
406,4 (DN400)	1W13500A6001	305
457,2 (DN450)	1W13500A8001	343
508 (DN500)	1W13500B0001	381
609,6 (DN600)	1W13500B4001	432
<b>artikel nr. verzinkt</b>		
355,6 (DN350)	1W13500A4003	279
406,4 (DN400)	1W13500A6003	305
457,2 (DN450)	1W13500A8003	343
508 (DN500)	1W13500B0003	381
609,6 (DN600)	1W13500B4003	432

**7120 t-stuk**  
(3 x groef)



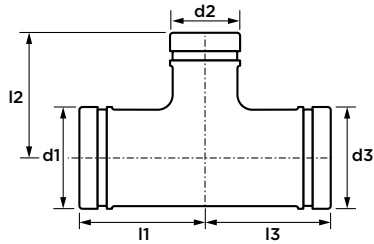
afmeting	artikel nr. oranje geverfd	l1/l2/l3
33,7 (DN25)	171200010001	57
42,4 (DN32)	171200012001	70
48,3 (DN40)	171200015001	70
60,3 (DN50)	171200020001	83
73	171200025001	95
76,1 (DN65)	171200029001	95
88,9 (DN80)	171200030001	108
108	171200040001	127
114,3 (DN100)	171200045001	127
133	171200050001	140
139,7 (DN125)	171200052001	140
141,3	171200055001	140
159	171200060001	165
165,1	171200062001	165
168,3 (DN150)	171200065001	165
219,1 (DN200)	171200085001	197
273 (DN250)	1712000A1001	229
323,9 (DN300)	1712000A3001	254
355,6 (DN350)	1712000A4001	280
	<b>artikel nr. verzinkt</b>	
33,7 (DN25)	171200010003	57
42,4 (DN32)	171200012003	70
48,3 (DN40)	171200015003	70
60,3 (DN50)	171200025003	83
73	171200020003	95
76,1 (DN65)	171200029003	95
88,9 (DN80)	171200030003	108
108	171200040003	127
114,3 (DN100)	171200045003	127
133	171200050003	140
139,7 (DN125)	171200052003	140
141,3	171200055003	140
159	171200060003	165
165,1	171200062003	165
168,3 (DN150)	171200065003	165
219,1 (DN200)	171200085003	197
273 (DN250)	1712000A1003	229
323,9 (DN300)	1712000A3003	254
355,6 (DN350)	1712000A4003	280

**W120 t-stuk (gevormd)**  
(3 x groef)



afmeting	artikel nr. oranje geverfd	l1/l2	z1/z2
355,6 (DN350)	1W12000A4001	279	279
406,4 (DN400)	1W12000A6001	305	305
457,2 (DN450)	1W12000A8001	343	343
508 (DN500)	1W12000B0001	381	381
609,6 (DN600)	1W12000B4001	432	432
	<b>artikel nr. verzinkt</b>		
355,6 (DN350)	1W12000A4003	279	279
406,4 (DN400)	1W12000A6003	305	305
457,2 (DN450)	1W12000A8003	343	343
508 (DN500)	1W12000B0003	381	381
609,6 (DN600)	1W12000B4003	432	432

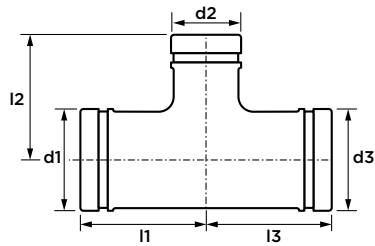
7121 t-stuk verloop  
(3 x groef)



afmeting	artikel nr. oranje geverfd	l1/l2/l3
60,3 x 33,7 x 60,3	171212010001	83
60,3 x 42,4 x 60,3	171212012001	83
60,3 x 48,3 x 60,3	171212015001	83
73 x 33,7 x 73	171212510001	95
73 x 42,4 x 73	171212512001	95
73 x 48,3 x 73	171212515001	95
73 x 60,3 x 73	171212520001	95
76,1 x 33,7 x 76,1	171212910001	95
76,1 x 42,4 x 76,1	171212912001	95
76,1 x 48,3 x 76,1	171212915001	95
76,1 x 60,3 x 76,1	171212920001	95
88,9 x 33,7 x 88,9	171213010001	108
88,9 x 42,4 x 88,9	171213012001	108
88,9 x 48,3 x 88,9	171213015001	108
88,9 x 60,3 x 88,9	171213020001	108
88,9 x 73 x 88,9	171213025001	108
88,9 x 76,1 x 88,9	171213029001	108
114,3 x 33,7 x 114,3	171214510001	127
114,3 x 42,4 x 114,3	171214512001	127
114,3 x 48,3 x 114,3	171214515001	127
114,3 x 60,3 x 114,3	171214520001	127
114 x 73,3 x 114,3	171214525001	127
114,3 x 76,1 x 114,3	171214529001	127
114,3 x 88,9 x 114,3	171214530001	127
139,7 x 60,3 x 139,7	171215220001	140
139,7 x 73 x 139,7	171215225001	140
139,7 x 76,1 x 139,7	171215229001	140
139,7 x 88,9 x 139,7	171215230001	140
139,7 x 114,3 x 139,7	171215245001	140
141,3 x 60,3 x 141,3	171215520001	140
141,3 x 73 x 141,3	171215525001	140
141,3 x 76,1 x 141,3	171215529001	140
141,3 x 88,9 x 141,3	171215530001	140
141,3 x 114,3 x 141,3	171215545001	140
165,1 x 60,3 x 165,1	171216220001	165
165,1 x 76,1 x 165,1	171216229001	165
165,1 x 88,9 x 165,1	171216230001	165
165,1 x 114,3 x 165,1	171216245001	165
165,1 x 139,7 x 165,1	171216252001	165
168,3 x 60,3 x 168,3	171216520001	165
168,3 x 73 x 168,3	171216525001	165
168,3 x 76,1 x 168,3	171216529001	165
168,3 x 88,9 x 168,3	171216530001	165
168,3 x 114,3 x 168,3	171216545001	165
168,3 x 139,7 x 168,3	171216552001	165
219,1 x 60,3 x 219,1	171218520001	197
219,1 x 73 x 219,1	171218525001	197
219,1 x 76,1 x 219,1	171218529001	197

afmeting	artikel nr. oranje geverfd	l1/l2/l3
219,1 x 88,9 x 219,1	171218530001	197
219,1 x 114,3 x 219,1	171218545001	197
219,1 x 165,1 x 219,1	171218562001	197
219,1 x 168,3 x 219,1	171218565001	197
273 x 60,3 x 273	17121A120001	229
273 x 88,9 x 273	17121A130001	229
273 x 114,3 x 273	17121A145001	229
273 x 165,1 x 273	17121A162001	229
273 x 168,3 x 273	17121A165001	229
273 x 219,1 x 273	17121A185001	229
323,9 x 88,9 x 323,9	17121A330001	254
323,9 x 114,3 x 323,9	17121A345001	254
323,9 x 165,1 x 323,9	17121A362001	254
323,9 x 168,3 x 323,9	17121A365001	254
323,9 x 219,1 x 323,9	17121A385001	254
323,9 x 273 x 323,9	17121A3A1001	254

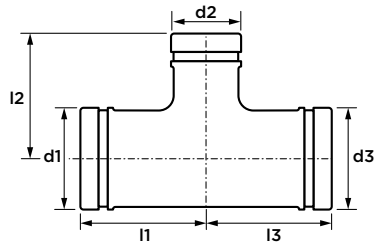
7121 t-stuk verloop  
(3 x groef)



afmeting	artikel nr. verzinkt	l1/l2/l3
60,3 x 33,7 x 60,3	171212010003	83
60,3 x 42,4 x 60,3	171212012003	83
60,3 x 48,3 x 60,3	171212015003	83
73 x 33,7 x 73	171212510003	95
73 x 42,4 x 73	171212512003	95
73 x 48,3 x 73	171212515003	95
73 x 60,3 x 73	171212520003	95
76,1 x 33,7 x 76,1	171212910003	95
76,1 x 42,4 x 76,1	171212912003	95
76,1 x 48,3 x 76,1	171212915003	95
76,1 x 60,3 x 76,1	171212920003	95
88,9 x 33,7 x 88,9	171213010003	108
88,9 x 42,4 x 88,9	171213012003	108
88,9 x 48,3 x 88,9	171213015003	108
88,9 x 60,3 x 88,9	171213020003	108
88,9 x 73 x 88,9	171213025003	108
88,9 x 76,1 x 88,9	171213029003	108
114,3 x 33,7 x 114,3	171214510003	127
114,3 x 42,4 x 114,3	171214512003	127
114,3 x 48,3 x 114,3	171214515003	127
114,3 x 60,3 x 114,3	171214520003	127
114 x 73,3 x 114,3	171214525003	127
114,3 x 76,1 x 114,3	171214529003	127
114,3 x 88,9 x 114,3	171214530003	127
139,7 x 60,3 x 139,7	171215220003	140
139,7 x 73 x 139,7	171215225003	140
139,7 x 76,1 x 139,7	171215229003	140
139,7 x 88,9 x 139,7	171215230003	140
139,7 x 114,3 x 139,7	171215245003	140
141,3 x 60,3 x 141,3	171215520003	140
141,3 x 73 x 141,3	171215525003	140
141,3 x 76,1 x 141,3	171215529003	140
141,3 x 88,9 x 141,3	171215530003	140
141,3 x 114,3 x 141,3	171215545003	140
165,1 x 60,3 x 165,1	171216220003	165
165,1 x 76,1 x 165,1	171216229003	165
165,1 x 88,9 x 165,1	171216230003	165
165,1 x 114,3 x 165,1	171216245003	165
165,1 x 139,7 x 165,1	171216252003	165
168,3 x 60,3 x 168,3	171216520003	165
168,3 x 73 x 168,3	171216525003	165
168,3 x 76,1 x 168,3	171216529003	165
168,3 x 88,9 x 168,3	171216530003	165
168,3 x 114,3 x 168,3	171216545003	165
168,3 x 139,7 x 168,3	171216552003	165
219,1 x 60,3 x 219,1	171218520003	197
219,1 x 73 x 219,1	171218525003	197
219,1 x 76,1 x 219,1	171218529003	197

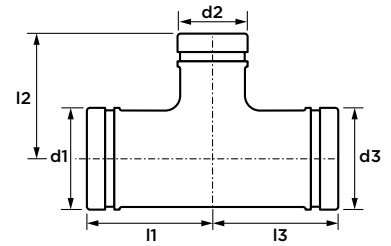
afmeting	artikel nr. verzinkt	l1/l2/l3
219,1 x 88,9 x 219,1	171218530003	197
219,1 x 114,3 x 219,1	171218545003	197
219,1 x 165,1 x 219,1	171218562003	197
219,1 x 168,3 x 219,1	171218565003	197
273 x 60,3 x 273	17121A120003	229
273 x 88,9 x 273	17121A130003	229
273 x 114,3 x 273	17121A145003	229
273 x 165,1 x 273	17121A162003	229
273 x 168,3 x 273	17121A165003	229
273 x 219,1 x 273	17121A185003	229
323,9 x 88,9 x 323,9	17121A330003	254
323,9 x 114,3 x 323,9	17121A345003	254
324 x 165,1 x 324	17121A362003	254
324 x 168,3 x 324	17121A365003	254
324 x 219,1 x 324	17121A385003	254
324 x 273 x 324	17121A3A1003	254

W121 t-stuk verloop (gevormd)  
(3 x groef)



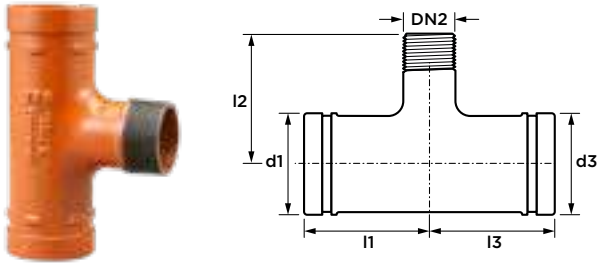
afmeting	artikel nr. oranje geverfd	l1/l3	l2
355,6 x 168,3 x 355,6	1W121A465001	279	238
355,6 x 219,1 x 355,6	1W121A485001	279	248
355,6 x 273 x 355,6	1W121A4A1001	279	257
355,6 x 323,9 x 355,6	1W121A4A3001	279	270
406,4 x 168,3 x 406,4	1W121A665001	305	264
406,4 x 219,1 x 406,4	1W121A685001	305	273
406,4 x 273 x 406,4	1W121A6A1001	305	283
406,4 x 323,9 x 406,4	1W121A6A3001	305	295
406,4 x 355,6 x 406,4	1W121A6A4001	305	305
457,2 x 168,3 x 457,2	1W121A865001	343	289
457,2 x 219,1 x 457,2	1W121A885001	343	298
457,2 x 273 x 457,2	1W121A8A1001	343	308
457,2 x 323,9 x 457,2	1W121A8A3001	343	321
457,2 x 355,6 x 457,2	1W121A8A4001	343	330
457,2 x 406,4 x 457,2	1W121A8A6001	343	330
508 x 168,3 x 508	1W121B065001	381	314
508 x 219,1 x 508	1W121B085001	381	324
508 x 273 x 508	1W121B0A1001	381	333
508 x 323,9 x 508	1W121B0A3001	381	346
508 x 355,6 x 508	1W121B0A4001	381	356
508 x 406,4 x 508	1W121B0A6001	381	356
508 x 457,2 x 508	1W121B0A8001	381	368
609,6 x 168,3 x 609,6	1W121B465001	432	365
609,6 x 219,1 x 609,6	1W121B485001	432	375
609,6 x 273 x 609,6	1W121B4A1001	432	384
609,6 x 323,9 x 609,6	1W121B4A3001	432	397
609,6 x 355,6 x 609,6	1W121B4A4001	432	406
609,6 x 406,4 x 609,6	1W121B4A6001	432	406
609,6 x 457,2 x 609,6	1W121B4A8001	432	419
609,6 x 508 x 609,6	1W121B4B0001	432	432

W121 t-stuk verloop (gevormd)  
(3 x groef)



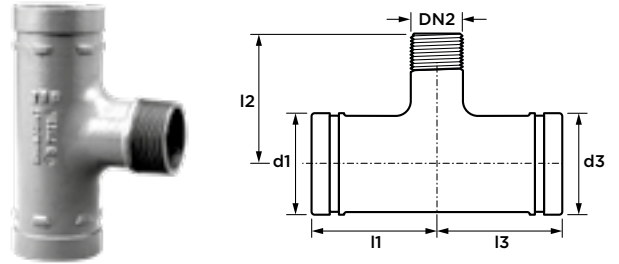
afmeting	artikel nr. verzinkt	l1/l3	l2
355,6 x 168,3 x 355,6	1W121A465003	279	238
355,6 x 219,1 x 355,6	1W121A485003	279	248
355,6 x 273 x 355,6	1W121A4A1003	279	257
355,6 x 323,9 x 355,6	1W121A4A3003	279	270
406,4 x 168,3 x 406,4	1W121A665003	305	264
406,4 x 219,1 x 406,4	1W121A685003	305	273
406,4 x 273 x 406,4	1W121A6A1003	305	283
406,4 x 323,9 x 406,4	1W121A6A3003	305	295
406,4 x 355,6 x 406,4	1W121A6A4003	305	305
457,2 x 168,3 x 457,2	1W121A865003	343	289
457,2 x 219,1 x 457,2	1W121A885003	343	298
457,2 x 273 x 457,2	1W121A8A1003	343	308
457,2 x 323,9 x 457,2	1W121A8A3003	343	321
457,2 x 355,6 x 457,2	1W121A8A4003	343	330
457,2 x 406,4 x 457,2	1W121A8A6003	343	330
508 x 168,3 x 508	1W121B065003	381	314
508 x 219,1 x 508	1W121B085003	381	324
508 x 273 x 508	1W121B0A1003	381	333
508 x 323,9 x 508	1W121B0A3003	381	346
508 x 355,6 x 508	1W121B0A4003	381	356
508 x 406,4 x 508	1W121B0A6003	381	356
508 x 457,2 x 508	1W121B0A8003	381	368
609,6 x 168,3 x 609,6	1W121B465003	432	365
609,6 x 219,1 x 609,6	1W121B485003	432	375
609,6 x 273 x 609,6	1W121B4A1003	432	384
609,6 x 323,9 x 609,6	1W121B4A3003	432	397
609,6 x 355,6 x 609,6	1W121B4A4003	432	406
609,6 x 406,4 x 609,6	1W121B4A6003	432	406
609,6 x 457,2 x 609,6	1W121B4A8003	432	419
609,6 x 508 x 609,6	1W121B4B0003	432	432

**7121M t-stuk overgang**  
(groef x ISO7 buitendraad x groef)



afmeting	artikel nr. oranje geverfd	l1/l3	l2
60,3 x R1 x 60,3	1121M2010008	83	64
60,3 x R1¼ x 60,3	1121M2012008	83	61
60,3 x R1½ x 60,3	1121M2015008	83	61
76,1 x R1 x 76,1	1121M2910008	95	76
76,1 x R1¼ x 76,1	1121M2912008	95	73
76,1 x R1½ x 76,1	1121M2915008	95	73
76,1 x R2 x 76,1	1121M2920008	95	69
88,9 x R1 x 88,9	1121M3010008	108	89
88,9 x R1¼ x 88,9	1121M3012008	108	86
88,9 x R1½ x 88,9	1121M3015008	108	86
88,9 x R2 x 88,9	1121M3020008	108	82
88,9 x R2½ x 88,9	1121M3025008	108	78
114,3 x R1 x 114,3	1121M4510008	127	108
114,3 x R1¼ x 114,3	1121M4512008	127	105
114,3 x R1½ x 114,3	1121M4515008	127	105
114,3 x R2 x 114,3	1121M4520008	127	101
114,3 x R2½ x 114,3	1121M4525008	127	97
114,3 x R3 x 114,3	1121M4530008	127	93
139,7 x R2 x 139,7	1121M5220008	140	114
139,7 x R2½ x 139,7	1121M5225008	140	110
139,7 x R3 x 139,7	1121M5230008	140	106
139,7 x R4 x 139,7	1121M5245008	140	100
165,1 x R2 x 165,1	1121M6220008	165	139
165,1 x R2½ x 165,1	1121M6225008	165	135
165,1 x R3 x 165,1	1121M6230008	165	131
165,1 x R4 x 165,1	1121M6245008	165	125
168,3 x R2 x 168,3	1121M6520008	165	139
168,3 x R2½ x 168,3	1121M6525008	165	135
168,3 x R3 x 168,3	1121M6530008	165	131
168,3 x R4 x 168,3	1121M6545008	165	125
219,1 x R2 x 219,1	1121M8520008	197	171
219,1 x R2½ x 219,1	1121M8525008	197	167
219,1 x R3 x 219,1	1121M8530008	197	163
219,1 x R4 x 219,1	1121M8545008	197	157

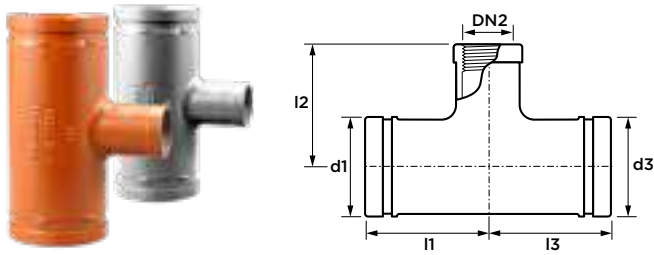
**7121M t-stuk overgang**  
(groef x ISO7 buitendraad x groef)



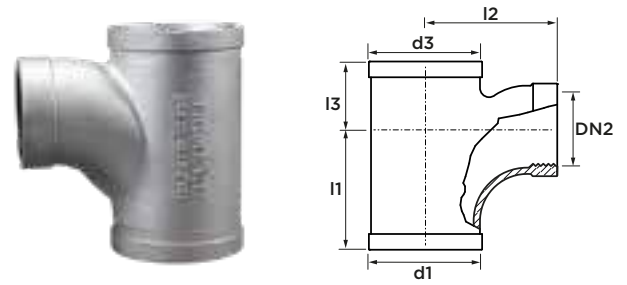
afmeting	artikel nr. verzinkt	l1/l3	l2
60,3 x R1 x 60,3	1121M2010004	83	64
60,3 x R1¼ x 60,3	1121M2012004	83	61
60,3 x R1½ x 60,3	1121M2015004	83	61
76,1 x R1 x 76,1	1121M2910004	95	76
76,1 x R1¼ x 76,1	1121M2912004	95	73
76,1 x R1½ x 76,1	1121M2915004	95	73
76,1 x R2 x 76,1	1121M2920004	95	69
88,9 x R1 x 88,9	1121M3010004	108	89
88,9 x R1¼ x 88,9	1121M3012004	108	86
88,9 x R1½ x 88,9	1121M3015004	108	86
88,9 x R2 x 88,9	1121M3020004	108	82
88,9 x R2½ x 88,9	1121M3025004	108	78
114,3 x R1 x 114,3	1121M4510004	127	108
114,3 x R1¼ x 114,3	1121M4512004	127	105
114,3 x R1½ x 114,3	1121M4515004	127	105
114,3 x R2 x 114,3	1121M4520004	127	101
114,3 x R2½ x 114,3	1121M4525004	127	97
114,3 x R3 x 114,3	1121M4530004	127	93
139,7 x R2 x 139,7	1121M5220004	140	114
139,7 x R2½ x 139,7	1121M5225004	140	110
139,7 x R3 x 139,7	1121M5230004	140	106
139,7 x R4 x 139,7	1121M5245004	140	100
165,1 x R2 x 165,1	1121M6220004	165	139
165,1 x R2½ x 165,1	1121M6225004	165	135
165,1 x R3 x 165,1	1121M6230004	165	131
165,1 x R4 x 165,1	1121M6245004	165	125
168,3 x R2 x 168,3	1121M6520004	165	139
168,3 x R2½ x 168,3	1121M6525004	165	135
168,3 x R3 x 168,3	1121M6530004	165	131
168,3 x R4 x 168,3	1121M6545004	165	125
219,1 x R2 x 219,1	1121M8520004	197	171
219,1 x R2½ x 219,1	1121M8525004	197	167
219,1 x R3 x 219,1	1121M8530004	197	163
219,1 x R4 x 219,1	1121M8545004	197	157



**7121F t-stuk overgang**  
(groef x binnendraad x groef)



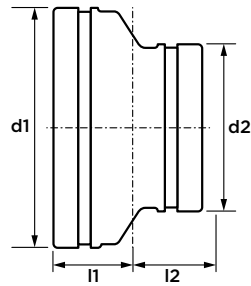
**7133 t-stuk stromend**  
(3 x groef)



afmeting	artikel nr. oranje geverfd	l1//l3	l2
60,3 x Rp1½ x 60,3	1121F2015013	83	72
76,1 x Rp1 x 76,1	1121F2910013	95	80
76,1 x Rp1¼ x 76,1	1121F2912013	95	78
76,1 x Rp1½ x 76,1	1121F2915013	95	77
76,1 x Rp2 x 76,1	1121F2920013	95	75
88,9 x Rp½ x 88,9	1121F3005013	108	97
88,9 x Rp ¾ x 88,9	1121F3007013	108	95
88,9 x Rp1 x 88,9	1121F3010013	108	93
88,9 x Rp1¼ x 88,9	1121F3012013	108	91
88,9 x Rp1½ x 88,9	1121F3015013	108	90
88,9 x Rp2 x 88,9	1121F3020013	108	88
88,9 x Rp2½ x 88,9	1121F3029013	108	85
114,3 x Rp1½ x 114,3	1121F4515013	127	109
114,3 x Rp2 x 114,3	1121F4520013	127	107
114,3 x Rp2½ x 114,3	1121F4529013	127	104
139,7 x Rp2 x 139,7	1121F5220013	140	120
165,1 x Rp2 x 165,1	1121F6220013	165	145
168,3 x Rp2 x 168,3	1121F6520013	165	145
	<b>artikel nr. verzinkt</b>		
60,3 x Rp1½ x 60,3	1121F2015014	83	72
76,1 x Rp1 x 76,1	1121F2910014	95	80
76,1 x Rp1¼ x 76,1	1121F2912014	95	78
76,1 x Rp1½ x 76,1	1121F2915014	95	77
76,1 x Rp2 x 76,1	1121F2920014	95	75
88,9 x Rp½ x 88,9	1121F3005014	108	97
88,9 x Rp ¾ x 88,9	1121F3007014	108	95
88,9 x Rp1 x 88,9	1121F3010014	108	93
88,9 x Rp1¼ x 88,9	1121F3012014	108	91
88,9 x Rp1½ x 88,9	1121F3015014	108	90
88,9 x Rp2 x 88,9	1121F3020014	108	88
88,9 x Rp2½ x 88,9	1121F3029014	108	85
114,3 x Rp1½ x 114,3	1121F4515014	127	109
114,3 x Rp2 x 114,3	1121F4520014	127	107
114,3 x Rp2½ x 114,3	1121F4529014	127	104
139,7 x Rp2 x 139,7	1121F5220014	140	120
165,1 x Rp2 x 165,1	1121F6220014	165	145
168,3 x Rp2 x 168,3	1121F6520014	165	145

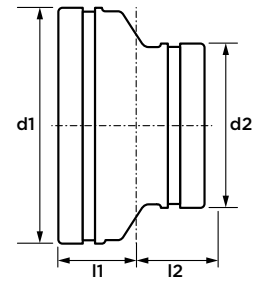
afmeting	artikel nr.	l1/z1	l2	z2	l3/z3	d2
88,9 x Rp2½	171333029007	121	121	98	69	Rp2½
114,3 x Rc2½	171334529004	121	133	110	69	Rp2½

7150 verloop  
(2 x groef)



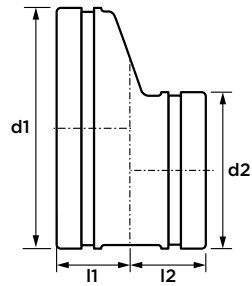
afmeting	artikel nr. oranje geleverd	l1/l2
42,4 x 33,7	171501210001	32
48,3 x 33,7	171501510001	32
48,3 x 42,4	171501512001	32
60,3 x 33,7	171502010001	32
60,3 x 42,4	171502012001	32
60,3 x 48,3	171502015001	32
73 x 42,4	171502512001	32
73 x 60,3	171502520001	32
73 x 48,3	171502515001	32
76,1 x 42,4	171502912001	32
76,1 x 60,3	171502920001	32
76,1 x 48,3	171502915001	32
88,9 x 42,4	171503012001	32
88,9 x 48,3	171503015001	32
88,9 x 60,3	171503020001	32
88,9 x 73	171503025001	32
88,9 x 76,1	171503029001	32
114,3 x 48,3	171504515001	38
114,3 x 60,3	171504520001	38
114,3 x 73	171504525001	38
114,3 x 76,1	171504529001	38
114,3 x 88,9	171504530001	38
139,7 x 88,9	171505230001	45
139,7 x 114,3	171505245001	45
141,3 x 88,9	171505530001	45
141,3 x 114,3	171505545001	45
165,1 x 60,3	171506220001	51
165,1 x 76,1	171506229001	51
165,1 x 88,9	171506230001	51
165,1 x 114,3	171506245001	51
165,1 x 139,7	171506252001	51
168,3 x 60,3	171506520001	51
168,3 x 73	171506525001	51
168,3 x 76,1	171506529001	51
168,3 x 88,9	171506530001	51
168,3 x 114,3	171506545001	51
168,3 x 139,7	171506552001	51
168,3 x 141,3	171506555001	51
219,1 x 88,9	171508530001	64
219,1 x 114,3	171508545001	64
219,1 x 165,1	171508562001	64
219,1 x 168,3	171508565001	64
273 x 114,3	17150A145001	76
273 x 141,3	17150A155001	76
273 x 165,1	17150A162001	76
273 x 168,3	17150A165001	76
273 x 219,1	17150A185001	76
323,9 x 168,3	17150A365001	79
323,9 x 219,1	17150A385001	79
323,9 x 273	17150A3A1001	79

7150 verloop  
(2 x groef)



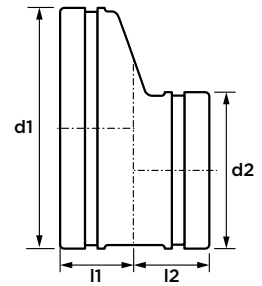
afmeting	artikel nr. verzinkt	l1/l2
42,4 x 33,7	171501210003	32
48,3 x 33,7	171501510003	32
48,3 x 42,4	171501512003	32
60,3 x 33,7	171502010003	32
60,3 x 42,4	171502012003	32
60,3 x 48,3	171502015003	32
73 x 42,4	171502512003	32
73 x 60,3	171502520003	32
73 x 48,3	171502515003	32
76,1 x 42,4	171502912003	32
76,1 x 60,3	171502920003	32
76,1 x 48,3	171502915003	32
88,9 x 42,4	171503012003	32
88,9 x 48,3	171503015003	32
88,9 x 60,3	171503020003	32
88,9 x 73	171503025003	32
88,9 x 76,1	171503029003	32
114,3 x 48,3	171504515003	38
114,3 x 60,3	171504520003	38
114,3 x 73	171504525003	38
114,3 x 76,1	171504529003	38
114,3 x 88,9	171504530003	38
139,7 x 88,9	171505230003	45
139,7 x 114,3	171505245003	45
141,3 x 88,9	171505530003	45
141,3 x 114,3	171505545003	45
165,1 x 60,3	171506220003	51
165,1 x 76,1	171506229003	51
165,1 x 88,9	171506230003	51
165,1 x 114,3	171506245003	51
165,1 x 139,7	171506252003	51
168,3 x 60,3	171506520003	51
168,3 x 73	171506525003	51
168,3 x 76,1	171506529003	51
168,3 x 88,9	171506530003	51
168,3 x 114,3	171506545003	51
168,3 x 139,7	171506552003	51
168,3 x 141,3	171506555003	51
219,1 x 88,9	171508530003	64
219,1 x 114,3	171508545003	64
219,1 x 165,1	171508562003	64
219,1 x 168,3	171508565003	64
273 x 114,3	17150A145003	76
273 x 141,3	17150A155003	76
273 x 165,1	17150A162003	76
273 x 168,3	17150A165003	76
273 x 219,1	17150A185003	76
323,9 x 168,3	17150A365003	79
323,9 x 219,1	17150A385003	79
323,9 x 273	17150A3A1003	79

7151 verloop (excentrisch)  
(2 x groef)



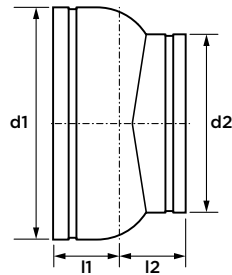
afmeting	artikel nr. oranje geverfd	l1/l2
73 x 60,3	171512520001	45
76,1 x 60,3	171512920001	45
88,9 x 60,3	171513020001	45
88,9 x 73	171513025001	45
88,9 x 76,1	171513029001	45
114,3 x 60,3	171514520001	51
114,3 x 73	171514525001	51
114,3 x 76,1	171514529001	51
114,3 x 88,9	171514530001	51
139,7 x 88,9	171515230001	51
139,7 x 114,3	171515245001	51
165,1 x 60,3	171516220001	51
165,1 x 88,9	171516230001	51
165,1 x 114,3	171516245001	51
165,1 x 139,7	171516252001	51
168,3 x 60,3	171516520001	51
168,3 x 88,9	171516530001	51
168,3 x 114,3	171516545001	51
168,3 x 139,7	171516552001	51
219,1 x 114,3	171518545001	64
219,1 x 165,1	171518562001	64
219,1 x 168,3	171518565001	64
273 x 114,3	17151A145001	76
273 x 165,1	17151A162001	76
273 x 168,3	17151A165001	76
273 x 219,1	17151A185001	76
323,9 x 219,1	17151A385001	89
323,9 x 273	17151A3A1001	89

7151 verloop (excentrisch)  
(2 x groef)



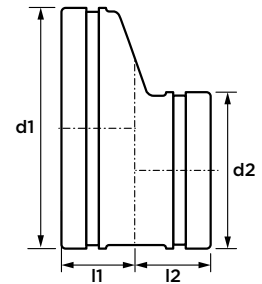
afmeting	artikel nr. verzinkt	l1/l2
73 x 60,3	171512520003	45
76,1 x 60,3	171512920003	45
88,9 x 60,3	171513020003	45
88,9 x 73	171513025003	45
88,9 x 76,1	171513029003	45
114,3 x 60,3	171514520003	51
114,3 x 73	171514525003	51
114,3 x 76,1	171514529003	51
114,3 x 88,9	171514530003	51
139,7 x 88,9	171515230003	51
139,7 x 114,3	171515245003	51
165,1 x 60,3	171516220003	51
165,1 x 88,9	171516230003	51
165,1 x 114,3	171516245003	51
165,1 x 139,7	171516252003	51
168,3 x 60,3	171516520003	51
168,3 x 88,9	171516530003	51
168,3 x 114,3	171516545003	51
168,3 x 139,7	171516552003	51
219,1 x 114,3	171518545003	64
219,1 x 165,1	171518562003	64
219,1 x 168,3	171518565003	64
273 x 114,3	17151A145003	76
273 x 165,1	17151A162003	76
273 x 168,3	17151A165003	76
273 x 219,1	17151A185003	76
323,9 x 219,1	17151A385003	89
323,9 x 273	17151A3A1003	89

**W150 verloop (gevormd)**  
(2 x groef)



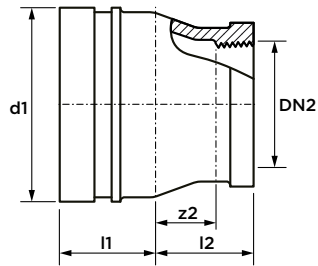
afmeting	artikel nr. oranje geverfd	l1/l2
355,6 x 168,3	1W150A465001	165
355,6 x 219,1	1W150A485001	165
355,6 x 273	1W150A4A1001	165
355,6 x 323,9	1W150A4A3001	165
406,4 x 219,1	1W150A685001	178
406,4 x 273	1W150A6A1001	178
406,4 x 323,9	1W150A6A3001	178
406,4 x 355,6	1W150A6A4001	178
457,2 x 273	1W150A8A1001	191
457,2 x 323,9	1W150A8A3001	192
457,2 x 355,6	1W150A8A4001	193
457,2 x 406,4	1W150A8A6001	194
508 x 323,9	1W150B0A3001	254
508 x 355,6	1W150B0A4001	254
508 x 406,4	1W150B0A6001	254
508 x 457,2	1W150B0A8001	254
609,6 x 406,4	1W150B4A6001	254
609,6 x 457,2	1W150B4A8001	254
609,6 x 508	1W150B4B0001	254
	<b>artikel nr. verzinkt</b>	
355,6 x 168,3	1W150A465003	165
355,6 x 219,1	1W150A485003	165
355,6 x 273	1W150A4A1003	165
355,6 x 323,9	1W150A4A3003	165
406,4 x 219,1	1W150A685003	178
406,4 x 273	1W150A6A1003	178
406,4 x 323,9	1W150A6A3003	178
406,4 x 355,6	1W150A6A4003	178
457,2 x 273	1W150A8A1003	191
457,2 x 323,9	1W150A8A3003	192
457,2 x 355,6	1W150A8A4003	193
457,2 x 406,4	1W150A8A6003	194
508 x 323,9	1W150B0A3003	254
508 x 355,6	1W150B0A4003	254
508 x 406,4	1W150B0A6003	254
508 x 457,2	1W150B0A8003	254
609,6 x 406,4	1W150B4A6003	254
609,6 x 457,2	1W150B4A8003	254
609,6 x 508	1W150B4B0003	254

**W151 verloop (excentrisch, gevormd)**  
(2 x groef)



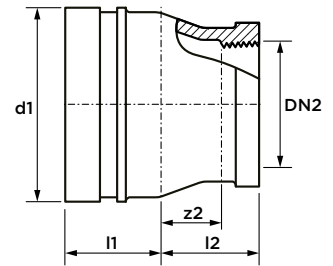
afmeting	artikel nr. oranje geverfd	l1/l2
355,6 x 168,3	1W151A465001	165
355,6 x 219,1	1W151A485001	165
355,6 x 273	1W151A4A1001	165
355,6 x 323,9	1W151A4A3001	165
406,4 x 219,1	1W151A685001	178
406,4 x 273	1W151A6A1001	178
406,4 x 323,9	1W151A6A3001	178
406,4 x 355,6	1W151A6A4001	178
457,2 x 273	1W151A8A1001	191
457,2 x 323,9	1W151A8A3001	192
457,2 x 355,6	1W151A8A4001	193
457,2 x 406,4	1W151A8A6001	194
508 x 323,9	1W151B0A3001	254
508 x 355,6	1W151B0A4001	254
508 x 406,4	1W151B0A6001	254
508 x 457,2	1W151B0A8001	254
609,6 x 406,4	1W151B4A6001	254
609,6 x 457,2	1W151B4A8001	254
609,6 x 508	1W151B4B0001	254
	<b>artikel nr. verzinkt</b>	
355,6 x 168,3	1W151A465003	165
355,6 x 219,1	1W151A485003	165
355,6 x 273	1W151A4A1003	165
355,6 x 323,9	1W151A4A3003	165
406,4 x 219,1	1W151A685003	178
406,4 x 273	1W151A6A1003	178
406,4 x 323,9	1W151A6A3003	178
406,4 x 355,6	1W151A6A4003	178
457,2 x 273	1W151A8A1003	191
457,2 x 323,9	1W151A8A3003	192
457,2 x 355,6	1W151A8A4003	193
457,2 x 406,4	1W151A8A6003	194
508 x 323,9	1W151B0A3003	254
508 x 355,6	1W151B0A4003	254
508 x 406,4	1W151B0A6003	254
508 x 457,2	1W151B0A8003	254
609,6 x 406,4	1W151B4A6003	254
609,6 x 457,2	1W151B4A8003	254
609,6 x 508	1W151B4B0003	254

**7150F overgang**  
(groef x binnendraad)



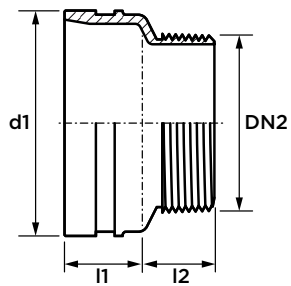
afmeting	artikel nr. oranje geverfd	l1/l2	z2
48,3 x Rp1	1150F1510013	32	17
60,3 x Rp1	1150F2010013	32	17
60,3 x Rp1¼	1150F2012013	32	15
60,3 x Rp1½	1150F2015013	32	14
76,1 x Rp1	1150F2910013	32	17
76,1 x Rp1¼	1150F2912013	32	15
76,1 x Rp1½	1150F2915013	32	14
76,1 x Rp2	1150F2920013	32	12
88,9 x Rp1	1150F3010013	32	17
88,9 x Rp1¼	1150F3012013	32	15
88,9 x Rp1½	1150F3015013	32	14
88,9 x Rp2	1150F3020013	32	12
88,9 x Rp2½	1150F3025013	32	9
114,3 x Rp1¼	1150F4512013	38	21
114,3 x Rp1½	1150F4515013	38	20
114,3 x Rp2	1150F4520013	38	18
114,3 x Rp2½	1150F4525013	38	15
139,7 x Rp1½	1150F5215013	45	27
165,1 x Rp1½	1150F6215013	51	33
165,1 x Rp2	1150F6220013	51	31
165,1 x Rp2½	1150F6225013	51	28
165,1 x Rp4	1150F6245013	51	23
168,3 x Rp1½	1150F6515013	51	33
168,3 x Rp2	1150F6520013	51	31
168,3 x Rp2½	1150F6525013	51	28
168,3 x Rp4	1150F6545013	51	23

**7150F overgang**  
(groef x binnendraad)



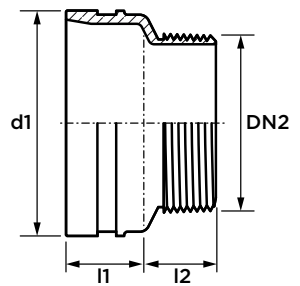
afmeting	artikel nr. verzinkt	l1/l2	z2
48,3 x Rp1	1150F1510014	32	17
60,3 x Rp1	1150F2010014	32	17
60,3 x Rp1¼	1150F2012014	32	15
60,3 x Rp1½	1150F2015014	32	14
76,1 x Rp1	1150F2910014	32	17
76,1 x Rp1¼	1150F2912014	32	15
76,1 x Rp1½	1150F2915014	32	14
76,1 x Rp2	1150F2920014	32	12
88,9 x Rp1	1150F3010014	32	17
88,9 x Rp1¼	1150F3012014	32	15
88,9 x Rp1½	1150F3015014	32	14
88,9 x Rp2	1150F3020014	32	12
88,9 x Rp2½	1150F3025014	32	9
114,3 x Rp1¼	1150F4512014	38	21
114,3 x Rp1½	1150F4515014	38	20
114,3 x Rp2	1150F4520014	38	18
114,3 x Rp2½	1150F4525014	38	15
139,7 x Rp1½	1150F5215014	45	27
165,1 x Rp1½	1150F6215014	51	33
165,1 x Rp2	1150F6220014	51	31
165,1 x Rp2½	1150F6225014	51	28
165,1 x Rp4	1150F6245014	51	23
168,3 x Rp1½	1150F6515014	51	33
168,3 x Rp2	1150F6520014	51	31
168,3 x Rp2½	1150F6525014	51	28
168,3 x Rp4	1150F6545014	51	23

**7150M overgang**  
(groef x buitendraad)



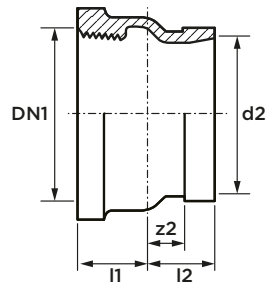
afmeting	artikel nr. oranje geverfd	l1/l2
48,3 x R1	1150M1510007	32
60,3 x R1	1150M2010007	32
60,3 x R1¼	1150M2012007	32
60,3 x R1½	1150M2015007	32
76,1 x R1	1150M2910007	32
76,1 x R1¼	1150M2912007	32
76,1 x R1½	1150M2915007	32
76,1 x R2	1150M2920007	32
88,9 x R1	1150M3010007	32
88,9 x R1¼	1150M3012007	32
88,9 x R1½	1150M3015007	32
88,9 x R2	1150M3020007	32
88,9 x R2½	1150M3025007	32
114,3 x R1¼	1150M4512007	38
114,3 x R1½	1150M4515007	38
114,3 x R2	1150M4520007	38
114,3 x R2½	1150M4525007	38
139,7 x R1½	1150M5215007	45
165,1 x R1½	1150M6215007	51
165,1 x R2	1150M6220007	51
165,1 x R2½	1150M6225007	51
165,1 x R4	1150M6245007	51
168,3 x R1½	1150M6515007	51
168,3 x R2	1150M6520007	51
168,3 x R2½	1150M6525007	51
168,3 x R4	1150M6545007	51

**7150M overgang**  
(groef x buitendraad)



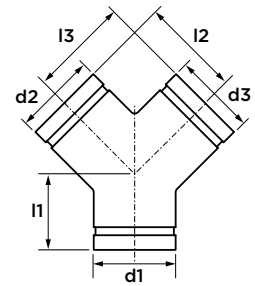
afmeting	artikel nr. verzinkt	l1/l2
48,3 x R1	1150M1510004	32
60,3 x R1	1150M2010004	32
60,3 x R1¼	1150M2012004	32
60,3 x R1½	1150M2015004	32
76,1 x R1	1150M2910004	32
76,1 x R1¼	1150M2912004	32
76,1 x R1½	1150M2915004	32
76,1 x R2	1150M2920004	32
88,9 x R1	1150M3010004	32
88,9 x R1¼	1150M3012004	32
88,9 x R1½	1150M3015004	32
88,9 x R2	1150M3020004	32
88,9 x R2½	1150M3025004	32
114,3 x R1¼	1150M4512004	38
114,3 x R1½	1150M4515004	38
114,3 x R2	1150M4520004	38
114,3 x R2½	1150M4525004	38
139,7 x R1½	1150M5215004	45
165,1 x R1½	1150M6215004	51
165,1 x R2	1150M6220004	51
165,1 x R2½	1150M6225004	51
165,1 x R4	1150M6245004	51
168,3 x R1½	1150M6515004	51
168,3 x R2	1150M6520004	51
168,3 x R2½	1150M6525004	51
168,3 x R4	1150M6545004	51

### 54 overgangskoppeling (groef x binnendraad)



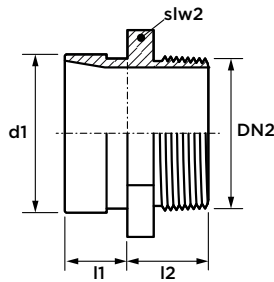
afmeting	artikel nr. oranje geverfd	l1/l2	z2
48,3 x Rp1½	100541515006	30	12
60,3 x Rp2	100542020006	32	12
76,1 x Rp2½	100542929006	35	12
88,9 x Rp3	100543030006	35	10
114,3 x Rp4	100544545006	42	14
<b>artikel nr. verzinkt</b>			
48,3 x Rp1½	100541515007	30	12
60,3 x Rp2	100542020007	32	12
76,1 x Rp2½	100542929007	35	12
88,9 x Rp3	100543030007	35	10
114,3 x Rp4	100544545007	42	14

### 7137 y-stuk (3 x groef)



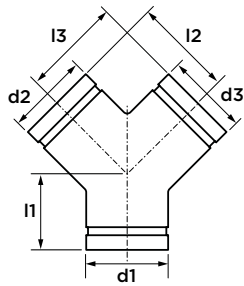
afmeting	artikel nr. oranje geverfd	l1	l2/l3
60,3 (DN50)	171370020001	83	70
73	171370025001	95	76
88,9 (DN80)	171370030001	108	83
114,3 (DN100)	171370045001	127	95
141,3	171370055001	140	102
168,3 (DN150)	171370065001	165	114
219,1 (DN200)	171370085001	197	152
273 (DN250)	1713700A1001	229	165
323,9 (DN300)	1713700A3001	254	178
<b>artikel nr. verzinkt</b>			
60,3 (DN50)	171370020003	83	70
73	171370025003	95	76
88,9 (DN80)	171370030003	108	83
114,3 (DN100)	171370045003	127	95
141,3	171370055003	140	102
168,3 (DN150)	171370065003	165	114
219,1 (DN200)	171370085003	197	152
273 (DN250)	1713700A1003	229	165
323,9 (DN300)	1713700A3003	254	178

### 55 overgangskoppeling (groef x buitendraad)



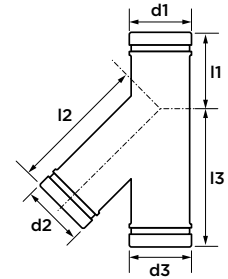
afmeting	artikel nr. oranje geverfd	l1/l2	slw2
48,3 x R1½	100551515007	32	54
60,3 x R2	100552020007	32	64
76,1 x R2½	100552925007	38	80
88,9 x R3	100553030007	40	90
<b>artikel nr. verzinkt</b>			
48,3 x R1½	100551515003	32	54
60,3 x R2	100552020003	32	64
76,1 x R2½	100552925003	38	80
88,9 x R3	100553030003	40	90

**W137 y-stuk (gevormd)**  
(3 x groef)



afmeting	artikel nr. oranje geverfd	l1	l2/l3
355,6 (DN350)	1W13700A4001	191	279
406,4 (DN400)	1W13700A6001	203	305
457,2 (DN450)	1W13700A8001	216	343
508 (DN500)	1W13700B0001	229	381
609,6 (DN600)	1W13700B4001	254	432
<b>artikel nr. verzinkt</b>			
355,6 (DN350)	1W13700A4003	191	279
406,4 (DN400)	1W13700A6003	203	305
457,2 (DN450)	1W13700A8003	216	343
508 (DN500)	1W13700B0003	229	381
609,6 (DN600)	1W13700B4003	254	432

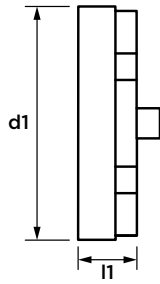
**7130 t-stuk 45° lateraal**  
(3 x groef)



afmeting	artikel nr. oranje geverfd	l1	l2/l3
60,3 (DN50)	171300020001	70	178
73	171300025001	76	197
76,1 (DN65)	171300029001	76	197
88,9 (DN80)	171300030001	83	216
114,3 (DN100)	171300045001	95	267
139,7 (DN125)	171300052001	102	318
141,3	171300055001	102	318
165,1	171300062001	114	356
168,3 (DN150)	171300065001	114	356
219,1 (DN200)	171300085001	152	457
273 (DN250)	1713000A1001	165	521
323,9 (DN300)	1713000A3001	178	584
<b>artikel nr. verzinkt</b>			
60,3 (DN50)	171300020003	70	178
73	171300025003	76	197
76,1 (DN65)	171300029003	76	197
88,9 (DN80)	171300030003	83	216
114,3 (DN100)	171300045003	95	267
139,7 (DN125)	171300052003	102	318
141,3	171300055003	102	318
165,1	171300062003	114	356
168,3 (DN150)	171300065003	114	356
219,1 (DN200)	171300085003	152	457
273 (DN250)	1713000A1003	165	521
323,9 (DN300)	1713000A3003	178	584

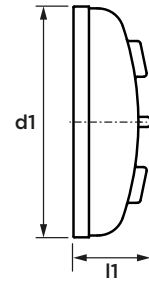


**7160 eindkap**  
(groef)



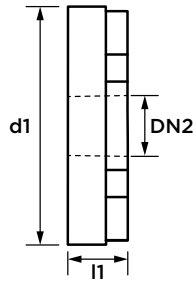
afmeting	artikel nr. rood geverfd	l1
33,7 (DN25)	171600010002	22
42,4 (DN32)	171600012002	25
48,3 (DN40)	171600015002	25
60,3 (DN50)	171600020002	25
73	171600025002	25
76,1 (DN65)	171600029002	25
88,9 (DN80)	171600030002	25
108	171600040002	25
114,3 (DN100)	171600045002	25
133	171600050002	25
139,7 (DN125)	171600052002	25
141,3	171600055002	25
159	171600060002	25
165,1	171600062002	25
168,3 (DN150)	171600065002	25
219,1 (DN200)	171600085002	30
273 (DN250)	1716000A1002	30
323,9 (DN300)	1716000A3002	32
	<b>artikel nr. verzinkt</b>	
33,7 (DN25)	171600010003	22
42,4 (DN32)	171600012003	25
48,3 (DN40)	171600015003	25
60,3 (DN50)	171600020003	25
73	171600025003	25
76,1 (DN65)	171600029003	25
88,9 (DN80)	171600030003	25
108	171600040003	25
114,3 (DN100)	171600045003	25
133	171600050003	25
139,7 (DN125)	171600052003	25
141,3	171600055003	25
159	171600060003	25
165,1	171600062003	25
168,3 (DN150)	171600065003	25
219,1 (DN200)	171600085003	30
273 (DN250)	1716000A1003	30
323,9 (DN300)	1716000A3003	32

**7160H afgeronde eindkap**  
(groef)



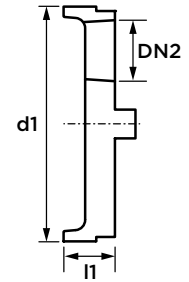
afmeting	artikel nr. oranje geverfd	l1
273 (DN250)	1160H00A1001	76
323,9 (DN300)	1160H00A3001	76
355,6 (DN350)	1160H00A4001	102
406,4 (DN400)	1160H00A6001	102
457,2 (DN450)	1160H00A8001	127
508 (DN500)	1160H00B0001	152
609,6 (DN600)	1160H00B4001	152
	<b>artikel nr. verzinkt</b>	
273 (DN250)	1160H00A1003	76
323,9 (DN300)	1160H00A3003	76
355,6 (DN350)	1160H00A4003	102
406,4 (DN400)	1160H00A6003	102
457,2 (DN450)	1160H00A8003	127
508 (DN500)	1160H00B0003	152
609,6 (DN600)	1160H00B4003	152

**7160C eindkap met concentrische aftap**  
(groef x binnendraad)



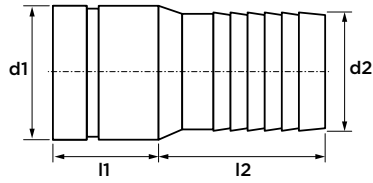
afmeting	artikel nr. rood geverfd	l1	DN2
60,3 x Rp1	1160C2010002	24	Rp1
76,1 x Rp1	1160C2910002	24	Rp1
76,1 x Rp½	1160C2915002	24	Rp1½
88,9 x Rp1	1160C3010002	25	Rp1
88,9 x Rp2	1160C3020002	25	Rp2
114,3 x Rp1	1160C4510002	25	Rp1
114,3 x Rp2	1160C4520002	25	Rp2
139,7 x Rp2	1160C5220002	25	Rp2
165,1 x Rp2	1160C6220002	25	Rp2
168,3 x Rp2	1160C6520002	25	Rp2
219,1 x Rp2	1160C8520002	30	Rp2
<b>artikel nr. verzinkt</b>			
60,3 x Rp1	1160C2010003	24	Rp1
76,1 x Rp1	1160C2910003	24	Rp1
76,1 x Rp½	1160C2915003	24	Rp1½
88,9 x Rp1	1160C3010003	25	Rp1
88,9 x Rp2	1160C3020003	25	Rp2
114,3 x Rp1	1160C4510003	25	Rp1
114,3 x Rp2	1160C4520003	25	Rp2
139,7 x Rp2	1160C5220003	25	Rp2
165,1 x Rp2	1160C6220003	25	Rp2
168,3 x Rp2	1160C6520003	25	Rp2
219,1 x Rp2	1160C8520003	30	Rp2

**7160T eindkap met excentrische aftap**  
(groef x binnendraad)



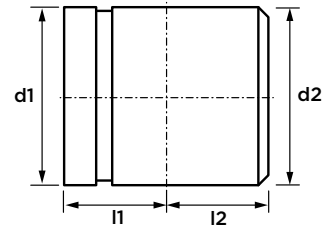
afmeting	artikel nr. rood geverfd	l1	DN2
60,3 x Rc1	1160T2010002	24	Rc1
76,1 x Rc1	1160T2910002	24	Rc1
76,1 x Rc1¼	1160T2912002	24	Rc1¼
76,1 x Rc1½	1160T2915002	24	Rc1½
88,9 x Rc1	1160T3010002	25	Rc1
88,9 x Rc1¼	1160T3012002	25	Rc1¼
88,9 x Rc1½	1160T3015002	25	Rc1½
88,9 x Rc2	1160T3020002	25	Rc2
114,3 x Rc1	1160T4510002	25	Rc1
114,3 x Rc1¼	1160T4512002	25	Rc1¼
114,3 x Rc1½	1160T4515002	25	Rc1½
114,3 x Rc2	1160T4520002	25	Rc2
139,7 x Rc2	1160T5220002	25	Rc2
165,1 x Rc2	1160T6220002	25	Rc2
168,3 x Rc2	1160T6520002	25	Rc2
219,1 x Rc2	1160T8520002	30	Rc2
<b>artikel nr. verzinkt</b>			
60,3 x Rc1	1160T2010004	24	Rc1
76,1 x Rc1	1160T2910004	24	Rc1
76,1 x Rc1¼	1160T2912004	24	Rc1¼
76,1 x Rc1½	1160T2915004	24	Rc1½
88,9 x Rc1	1160T3010004	25	Rc1
88,9 x Rc1¼	1160T3012004	25	Rc1¼
88,9 x Rc1½	1160T3015004	25	Rc1½
88,9 x Rc2	1160T3020004	25	Rc2
114,3 x Rc1	1160T4510004	25	Rc1
114,3 x Rc1¼	1160T4512004	25	Rc1¼
114,3 x Rc1½	1160T4515004	25	Rc1½
114,3 x Rc2	1160T4520004	25	Rc2
139,7 x Rc2	1160T5220004	25	Rc2
165,1 x Rc2	1160T6220004	25	Rc2
168,3 x Rc2	1160T6520004	25	Rc2
219,1 x Rc2	1160T8520004	30	Rc2

**56 slangnippel**  
(groef x slangnippel)



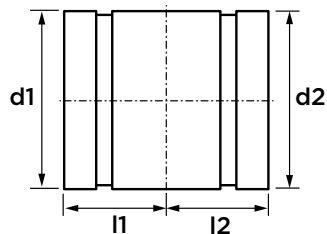
afmeting	artikel nr. zonder afwerking	l1/l2
33,7 x DN25	100560010001	42
48,3 x DN40	100560015001	51
60,3 x DN50	100560020001	59
73 x 73	100560025001	70
88,9 x DN80	100560030001	76
114,3 x DN100	100560045001	92
141,3 x 141,3	100560055001	124
168,3 x DN150	100560065001	140
219,7 x DN200	100560085001	159

**58 aanlasnippel**  
(groef x laseind)



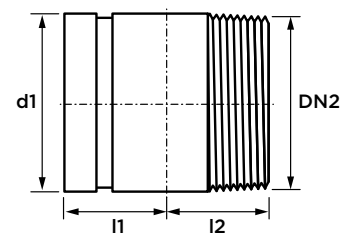
afmeting	artikel nr. zonder afwerking	l1/l2
33,7 x 33,7	100581040001	38
42,4 x 42,4	100581240001	51
48,3 x 48,3	100581540001	51
60,3 x 60,3	100582040001	51
73 x 73	100582540001	51
76,1 x 76,1	100582940001	51
88,9 x 88,9	100583040001	51
114,3 x 114,3	100584560001	76
141,3 x 141,3	100585560001	76
165,1 x 165,1	100586260001	76
168,3 x 168,3	100586560001	76
219,1 x 219,1	100588560001	76
273 x 273	10058A180001	102
323,9 x 323,9	10058A380001	102

**57 nippel**  
(2 x groef)



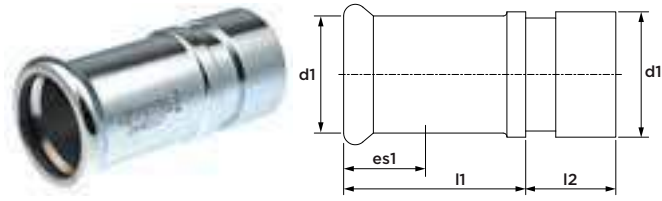
afmeting	artikel nr. zonder afwerking	l1/l2
42,4 (DN32)	100571240001	51
48,3 (DN40)	100571540001	51
60,3 (DN50)	100572040001	51
73	100572540001	51
76,1 (DN65)	100572940001	51
88,9 (DN80)	100573040001	51
114,3 (DN100)	100574560001	76
141,3	100575560001	76
165,1	100576260001	76
168,3 (DN150)	100576560001	76
219,1 (DN200)	100578560001	76
273 (DN250)	10057A180001	102
323,9 (DN300)	10057A380001	102

**59 overgangsnippel**  
(groef x buitendraad)



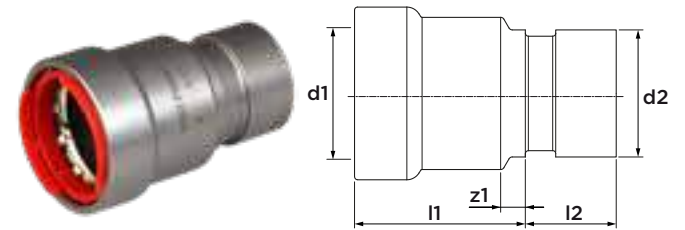
afmeting	artikel nr. zonder afwerking	l1	l2
33,7 x R1	100591040002	51	51
42,4 x R1¼	100591240002	51	51
48,3 x R1½	100591540002	51	51
60,3 x R2	100592040002	51	51
76,1 x R2½	100592940002	51	51
88,9 x R3	100593040002	51	51
114,3 x R4	100594560002	76	76

**C1442** overgang naar VSH Xpress  
(press x groef)



afmeting	artikelnr.	l1	l2	es1
28 x 33,7	6241301	49	24	23
35 x 42,4	6241345	54	24	26
42 x 48,3	6241356	61	24	30
54 x 60,3	6241367	73	24	35
76,1 x 73	6341181	68	24	50
76,1 x 76,1	6340774	66	24	55
88,9 x 88,9	6340785	76	24	63
108 x 114	6340796	84	26	77

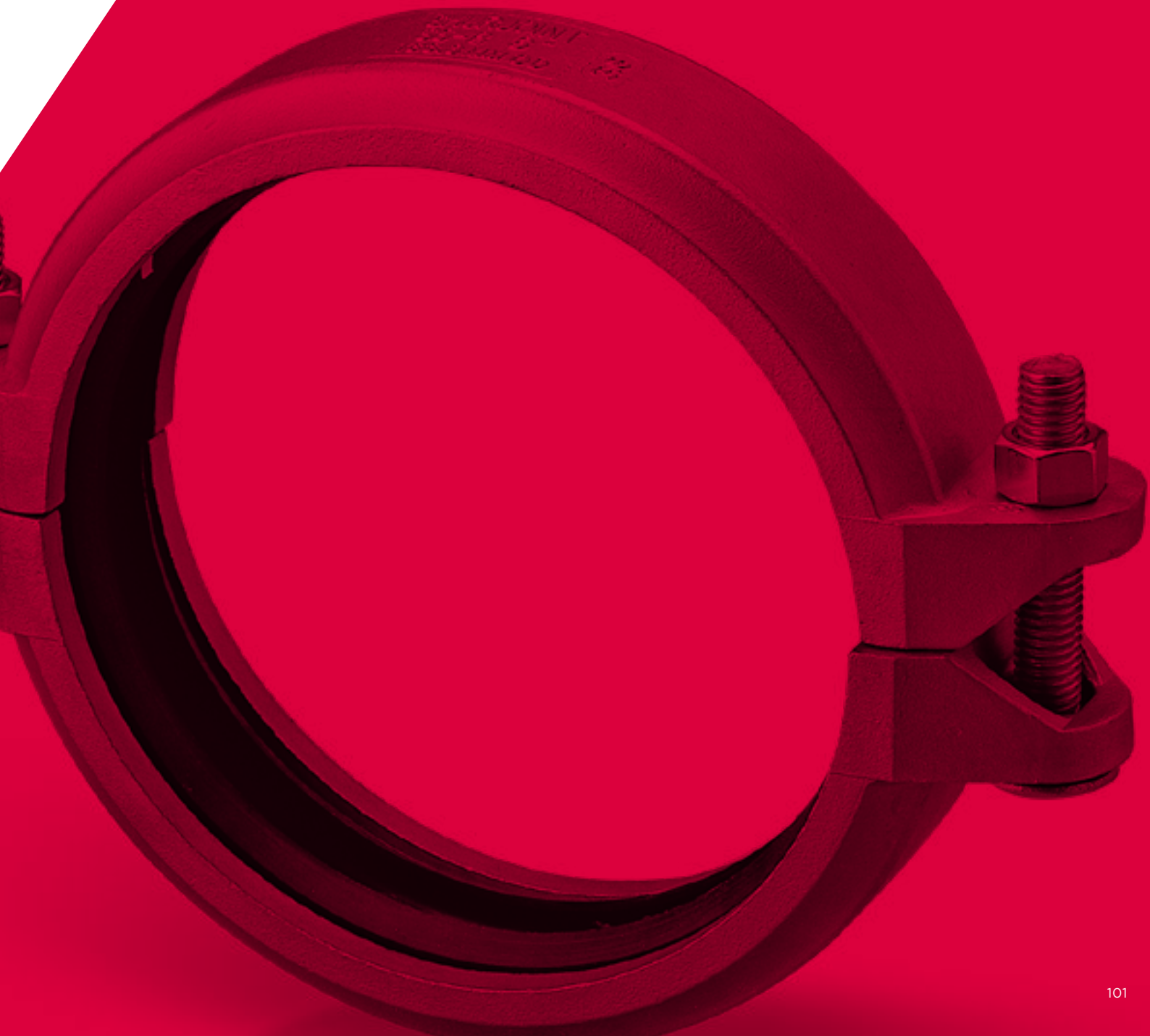
**C9448** overgang naar VSH PowerPress®  
(press x groef)



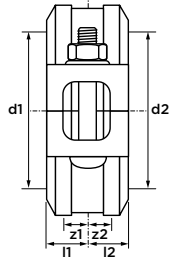
afmeting	artikelnr.	l1	l2	z1
1" x 33,7	PWR9401095	45	24	8
1 ¼" x 42,4	PWR9401106	58	24	9
1 ½" x 48,3	PWR9401117	58	24	9
2" x 60,3	PWR9401128	63	24	9

**VSH** Shurjoint

# RVS koppelingen

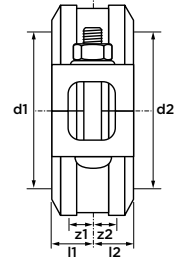


**SS7 starre koppeling**   
(messing- en groefontwerp, met E dichting)



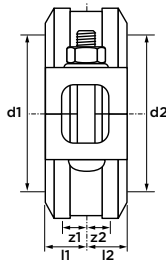
afmeting	artikel nr. AISI 304	l1/l2	z1/z2
42,4 (DN32)	1SS070012001	23	0,8
48,3 (DN40)	1SS070015001	23	0,8
60,3 (DN50)	1SS070020001	23	0,8
73	1SS070025001	23	0,8
76,1 (DN65)	1SS070029001	23	0,8
88,9 (DN80)	1SS070030001	23	0,8
114,3 (DN100)	1SS070045001	26	1,6
139,7 (DN125)	1SS070052001	26	1,6
141,3	1SS070055001	26	1,6
165,1	1SS070062001	27	1,6
168,3 (DN150)	1SS070065001	26	1,6
219,1 (DN200)	1SS070085001	31	1,6
<b>artikel nr. AISI 316</b>			
42,4 (DN32)	1SS070012002	23	0,8
48,3 (DN40)	1SS070015002	23	0,8
60,3 (DN50)	1SS070020002	23	0,8
73	1SS070025002	23	0,8
76,1 (DN65)	1SS070029002	23	0,8
88,9 (DN80)	1SS070030002	23	0,8
114,3 (DN100)	1SS070045002	26	1,6
139,7 (DN125)	1SS070052002	26	1,6
141,3	1SS070055002	26	1,6
165,1	1SS070062002	27	1,6
168,3 (DN150)	1SS070065002	26	1,6
219,1 (DN200)	1SS070085002	31	1,6

**SS7X starre koppeling**   
(messing- en groefontwerp, met E dichting)



afmeting	artikel nr. AISI 304	l1/l2	z1/z2
273 (DN250)	1SS7X00A1001	33	1,6
323,9 (DN300)	1SS7X00A3001	33	1,6
355,6 (DN350)	1SS7X00A4001	32	1,6
406,4 (DN400)	1SS7X00A6001	32	1,6
457,2 (DN450)	1SS7X00A8001	32	1,6
508 (DN500)	1SS7X00B0001	40	1,6
558,8 (DN550)	1SS7X00B2001	40	1,6
609,6 (DN600)	1SS7X00B4001	40	1,6
<b>artikel nr. AISI 316</b>			
273 (DN250)	1SS7X00A1002	33	1,6
323,9 (DN300)	1SS7X00A3002	33	1,6
355,6 (DN350)	1SS7X00A4002	32	1,6
406,4 (DN400)	1SS7X00A6002	32	1,6
457,2 (DN450)	1SS7X00A8002	32	1,6
508 (DN500)	1SS7X00B0002	40	1,6
558,8 (DN550)	1SS7X00B2002	40	1,6
609,6 (DN600)	1SS7X00B4002	40	1,6

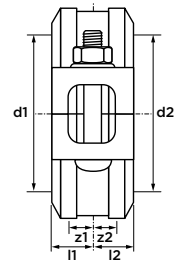
**SS8 flexibele koppeling**   
(met E dichting)



afmeting	artikel nr. AISI 304	l1/l2	z1/z2
33,7 (DN25)	1SS080010 001	22	0,8
42,4 (DN32)	1SS080012001	22	0,8
48,3 (DN40)	1SS080015001	22	0,8
60,3 (DN50)	1SS080020001	22	0,8
73	1SS080025001	22	0,8
76,1 (DN65)	1SS080029001	22	0,8
88,9 (DN80)	1SS080030001	22	0,8
114,3 (DN100)	1SS080045001	25	1,6
139,7 (DN125)	1SS080052001	25	1,6
141,3	1SS080055001	25	1,6
165,1	1SS080062001	27	1,6
168,3 (DN150)	1SS080065001	27	1,6
219,1 (DN200)	1SS080085001	31	1,6
<b>artikel nr. AISI 316</b>			
33,7 (DN25)	1SS080010002	22	0,8
42,4 (DN32)	1SS080012002	22	0,8
48,3 (DN40)	1SS080015002	22	0,8
60,3 (DN50)	1SS080020002	22	0,8
73	1SS080025002	22	0,8
76,1 (DN65)	1SS080029002	22	0,8
88,9 (DN80)	1SS080030002	22	0,8
114,3 (DN100)	1SS080045002	25	1,6
139,7 (DN125)	1SS080052002	25	1,6
141,3	1SS080055002	25	1,6
165,1	1SS080062002	27	1,6
168,3 (DN150)	1SS080065002	27	1,6
219,1 (DN200)	1SS080085002	31	1,6

\* zie de tabel op pagina 47 voor de ontwerpgegevens m.b.t. axiale verplaatsing en hoekverdraaiing.

**SS8X flexibele koppeling extra zware uitvoering**   
(met E dichting)



afmeting	artikel nr. AISI 304	l1/l2	z1/z2
33,7 (DN25)	1SS8X0010001	23	0,8
42,4 (DN32)	1SS8X0012001	23	0,8
48,3 (DN40)	1SS8X0015001	23	0,8
60,3 (DN50)	1SS8X0020001	24	0,8
73	1SS8X0025001	24	0,8
88,9 (DN80)	1SS8X0030001	24	0,8
114,3 (DN100)	1SS8X0045001	26	1,6
141,3	1SS8X0055001	27	1,6
168,3 (DN150)	1SS8X0065001	27	1,6
219,1 (DN200)	1SS8X0085001	31	1,6
<b>artikel nr. AISI 316</b>			
33,7 (DN25)	1SS8X0010002	23	0,8
42,4 (DN32)	1SS8X0012002	23	0,8
48,3 (DN40)	1SS8X0015002	23	0,8
60,3 (DN50)	1SS8X0020002	24	0,8
73	1SS8X0025002	24	0,8
88,9 (DN80)	1SS8X0030002	24	0,8
114,3 (DN100)	1SS8X0045002	26	1,6
141,3	1SS8X0055002	27	1,6
168,3 (DN150)	1SS8X0065002	27	1,6
219,1 (DN200)	1SS8X0085002	31	1,6

\* zie de tabel op pagina 47 voor de ontwerpgegevens m.b.t. axiale verplaatsing en hoekverdraaiing.



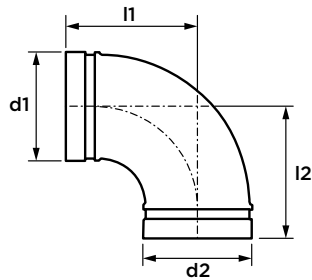


**VSH** Shurjoint

# RVS fittingen

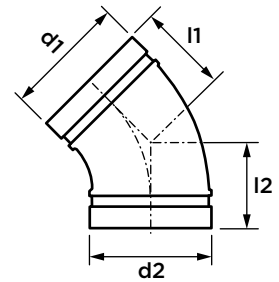


**SS10 bocht 90°**  
(2 x groef)



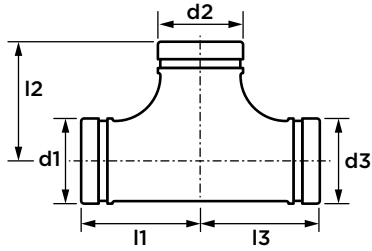
afmeting	artikel nr. AISI 304	l1/l2
33,7 (DN25)	1SS100010001	57
42,4 (DN32)	1SS100012001	70
48,3 (DN40)	1SS100015001	70
60,3 (DN50)	1SS100020001	83
73	1SS100025001	95
76,1 (DN65)	1SS100029001	95
88,9 (DN80)	1SS100030001	108
114,3 (DN100)	1SS100045001	127
139,7 (DN125)	1SS100052001	140
141,3	1SS100055001	140
165,1	1SS100062001	165
168,3 (DN150)	1SS100065001	165
219,1 (DN200)	1SS100085001	197
<b>artikel nr. AISI 316</b>		
33,7 (DN25)	1SS100010002	57
42,4 (DN32)	1SS100012002	70
48,3 (DN40)	1SS100015002	70
60,3 (DN50)	1SS100020002	83
73	1SS100025002	95
76,1 (DN65)	1SS100029002	95
88,9 (DN80)	1SS100030002	108
114,3 (DN100)	1SS100045002	127
139,7 (DN125)	1SS100052002	140
141,3	1SS100055002	140
165,1	1SS100062002	165
168,3 (DN150)	1SS100065002	165
219,1 (DN200)	1SS100085002	197

**SS11 bocht 45°**  
(2 x groef)



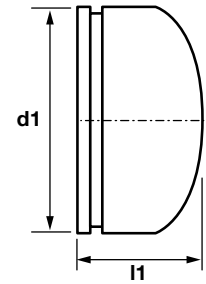
artikel nr.	artikel nr. AISI 304	l1/l2
33,7 (DN25)	1SS110010001	45
42,4 (DN32)	1SS110012001	45
48,3 (DN40)	1SS110015001	45
60,3 (DN50)	1SS110020001	51
73	1SS110025001	54
76,1 (DN65)	1SS110029001	57
88,9 (DN80)	1SS110030001	57
114,3 (DN100)	1SS110045001	76
139,7 (DN125)	1SS110052001	83
141,3	1SS110055001	83
165,1	1SS110062001	89
168,3 (DN150)	1SS110065001	89
219,1 (DN200)	1SS110085001	108
273 (DN250)	1SS1100A1001	159
<b>artikel nr. AISI 316</b>		
33,7 (DN25)	1SS110010002	45
42,4 (DN32)	1SS110012002	45
48,3 (DN40)	1SS110015002	45
60,3 (DN50)	1SS110020002	51
73	1SS110025002	54
76,1 (DN65)	1SS110029002	57
88,9 (DN80)	1SS110030002	57
114,3 (DN100)	1SS110045002	76
139,7 (DN125)	1SS110052002	83
141,3	1SS110055002	83
165,1	1SS110062002	89
168,3 (DN150)	1SS110065002	89
219,1 (DN200)	1SS110085002	108
273 (DN250)	1SS1100A1002	159

**SS20 t-stuk**  
(3 x groef)



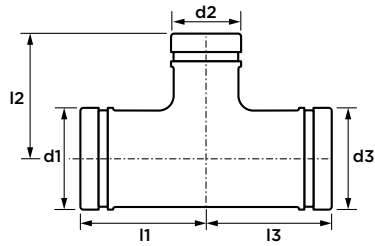
artikel nr.	artikel nr. AISI 304	l1/l3	l2
33,7 (DN25)	1SS200010001	57	57
42,4 (DN32)	1SS200012001	70	70
48,3 (DN40)	1SS200015001	70	70
60,3 (DN50)	1SS200020001	83	83
73	1SS200025001	95	95
76,1 (DN65)	1SS200029001	95	95
88,9 (DN80)	1SS200030001	108	108
114,3 (DN100)	1SS200045001	127	127
139,7 (DN125)	1SS200052001	140	140
141,3	1SS200055001	140	140
165,1	1SS200062001	165	165
168,3 (DN150)	1SS200065001	165	165
219,1 (DN200)	1SS200085001	197	197
<b>artikel nr. AISI 316</b>			
33,7 (DN25)	1S S200010002	57	57
42,4 (DN32)	1SS200012002	70	70
48,3 (DN40)	1SS200015002	70	70
60,3 (DN50)	1SS200020002	83	83
73	1SS200025002	95	95
76,1 (DN65)	1SS200029002	95	95
88,9 (DN80)	1SS200030002	108	108
114,3 (DN100)	1SS200045002	127	127
139,7 (DN125)	1SS200052002	140	140
141,3	1SS200055002	140	140
165,1	1SS200062002	165	165
168,3 (DN150)	1SS200065002	165	165
219,1 (DN200)	1SS200085002	197	197

**SS60 eindkap**  
(groef)



artikel nr.	artikel nr. AISI 304	l1
33,7 (DN25)	1SS600010001	24
42,4 (DN32)	1SS600012001	24
48,3 (DN40)	1SS600015001	24
60,3 (DN50)	1SS600020001	24
73	1SS600025001	45
76,1 (DN65)	1SS600029001	45
88,9 (DN80)	1SS600030001	51
114,3 (DN100)	1SS600045001	51
139,7 (DN125)	1SS600052001	60
141,3	1SS600055001	60
165,1	1SS600062001	76
168,3 (DN150)	1SS600065001	76
219,1 (DN200)	1SS600085001	90
273 (DN250)	1SS6000A1001	127
323,9 (DN300)	1SS6000A3001	145
<b>artikel nr. AISI 316</b>		
33,7 (DN25)	1SS600010002	24
42,4 (DN32)	1SS600012002	24
48,3 (DN40)	1SS600015002	24
60,3 (DN50)	1SS600020002	24
73	1SS600025002	45
76,1 (DN65)	1SS600029002	45
88,9 (DN80)	1SS600030002	51
114,3 (DN100)	1SS600045002	51
139,7 (DN125)	1SS600052002	60
141,3	1SS600055002	60
165,1	1SS600062002	76
168,3 (DN150)	1SS600065002	76
219,1 (DN200)	1SS600085002	90
273 (DN250)	1SS6000A1002	127
323,9 (DN300)	1SS6000A3002	145

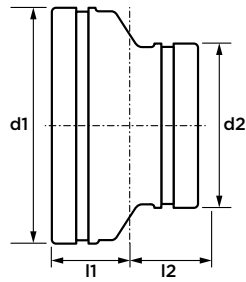
**SS21 t-stuk verloop**  
(3 x groef)



afmeting	artikel nr. AISI 304	l1/l2/l3
42,4 x 33,7 x 42,4	1SS211210001	70
48,3 x 33,7 x 48,3	1SS211510001	70
48,3 x 42,4 x 48,3	1SS211512001	70
60,3 x 33,7 x 60,3	1SS212010001	70
60,3 x 42,4 x 60,3	1SS212012001	70
60,3 x 48,3 x 60,3	1SS212015001	70
73 x 33,7 x 73	1SS212510001	95
73 x 42,4 x 73	1SS212512001	95
73 x 48,3 x 73	1SS212515001	95
73 x 60,3 x 73	1SS212520001	95
76,1 x 33,7 x 76,1	1SS212910001	95
76,1 x 42,4 x 76,1	1SS212912001	95
76,1 x 48,3 x 76,1	1SS212915001	95
76,1 x 60,3 x 76,1	1SS212920001	76
88,9 x 42,4 x 88,9	1SS213012001	108
88,9 x 48,3 x 88,9	1SS213015001	108
88,9 x 60,3 x 88,9	1SS213020001	108
88,9 x 73 x 88,9	1SS213025001	95
88,9 x 76,1 x 88,9	1SS213029001	95
114,3 x 60,3 x 114,3	1SS214520001	127
114 x 73,3 x 114,3	1SS214525001	114
114,3 x 76,1 x 114,3	1SS214529001	114
114,3 x 88,9 x 114,3	1SS214530001	114
139,7 x 114,3 x 139,7	1SS215245001	140
141,3 x 114,3 x 141,3	1SS215545001	140
165,1 x 114,3 x 165,1	1SS216245001	165
165,1 x 139,7 x 165,1	1SS216252001	165
168,3 x 88,9 x 168,3	1SS216530001	150
168,3 x 114,3 x 168,3	1SS216545001	165
219,1 x 114,3 x 219,1	1SS218545001	197
219,1 x 168,3 x 219,1	1SS218565001	197
273 x 168,3 x 273	1SS21A165001	229
273 x 219,1 x 273	1SS21A185001	229
323,9 x 219,1 x 323,9	1SS21A385001	254
323,9 x 273 x 323,9	1SS21A3A1001	254

afmeting	artikel nr. AISI 316	l1/l2/l3
42,4 x 33,7 x 42,4	1SS211210002	70
48,3 x 33,7 x 48,3	1SS211510002	70
48,3 x 42,4 x 48,3	1SS211512002	70
60,3 x 33,7 x 60,3	1SS212010002	70
60,3 x 42,4 x 60,3	1SS212012002	70
60,3 x 48,3 x 60,3	1SS212015002	70
73 x 33,7 x 73	1SS212510002	95
73 x 42,4 x 73	1SS212512002	95
73 x 48,3 x 73	1SS212515002	95
73 x 60,3 x 73	1SS212520002	95
76,1 x 33,7 x 76,1	1SS212910002	95
76,1 x 42,4 x 76,1	1SS212912002	95
76,1 x 48,3 x 76,1	1SS212915002	95
76,1 x 60,3 x 76,1	1SS212920002	76
88,9 x 42,4 x 88,9	1SS213012002	108
88,9 x 48,3 x 88,9	1SS213015002	108
88,9 x 60,3 x 88,9	1SS213020002	108
88,9 x 73 x 88,9	1SS213025002	95
88,9 x 76,1 x 88,9	1SS213029002	95
114,3 x 60,3 x 114,3	1SS214520002	127
114 x 73,3 x 114,3	1SS214525002	114
114,3 x 76,1 x 114,3	1SS214529002	114
114,3 x 88,9 x 114,3	1SS214530002	114
139,7 x 114,3 x 139,7	1SS215245002	140
141,3 x 114,3 x 141,3	1SS215545002	140
165,1 x 114,3 x 165,1	1SS216245002	165
165,1 x 139,7 x 165,1	1SS216252002	165
168,3 x 88,9 x 168,3	1SS216530002	150
168,3 x 114,3 x 168,3	1SS216545002	165
219,1 x 114,3 x 219,1	1SS218545002	197
219,1 x 168,3 x 219,1	1SS218565002	197
273 x 168,3 x 273	1SS21A165002	229
273 x 219,1 x 273	1SS21A185002	229
323,9 x 219,1 x 323,9	1SS21A385002	254
323,9 x 273 x 323,9	1SS21A3A1002	254

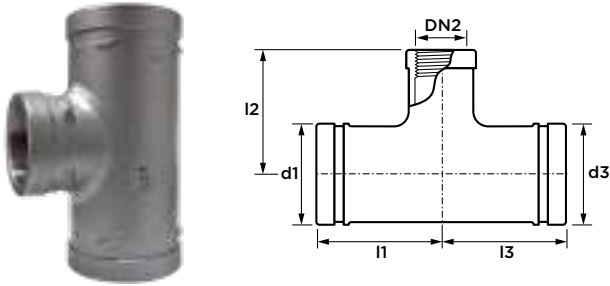
**SS50 verloop**  
(2 x groef)



afmeting	artikel nr. AISI 304	l1/l2
42,4 x 33,7	1SS501210001	32
48,3 x 33,7	1SS501510001	32
48,3 x 42,4	1SS501512001	32
60,3 x 33,7	1SS502010001	32
60,3 x 42,4	1SS502012001	32
60,3 x 48,3	1SS502015001	32
73 x 33,7	1SS502510001	32
73 x 42,4	1SS502512001	32
73 x 48,3	1SS502515001	32
73 x 60,3	1SS502520001	32
76,1 x 33,7	1SS502910001	32
76,1 x 42,4	1SS502912001	32
76,1 x 48,3	1SS502915001	32
76,1 x 60,3	1SS502920001	32
88,9 x 42,4	1SS503012001	32
88,9 x 48,3	1SS503015001	32
88,9 x 60,3	1SS503020001	32
88,9 x 73	1SS503025001	44
88,9 x 76,1	1SS503029001	44
114,3 x 60,3	1SS504520001	51
114 x 73,3	1SS504525001	51
114,3 x 76,1	1SS504529001	51
114,3 x 88,9	1SS504530001	51
139,7 x 114,3	1SS505245001	44
141,3 x 114,3	1SS505545001	44
165,1 x 114,3	1SS506245001	51
165,1 x 139,7	1SS506252001	51
168,3 x 88,9	1SS506530001	51
168,3 x 114,3	1SS506545001	51
219,1 x 114,3	1SS508545001	63
219,1 x 168,3	1SS508565001	63
273 x 168,3	1SS50A165001	76
273 x 219,1	1SS50A185001	76
323,9 x 219,1	1SS50A385001	89
323,9 x 273	1SS50A3A1001	89

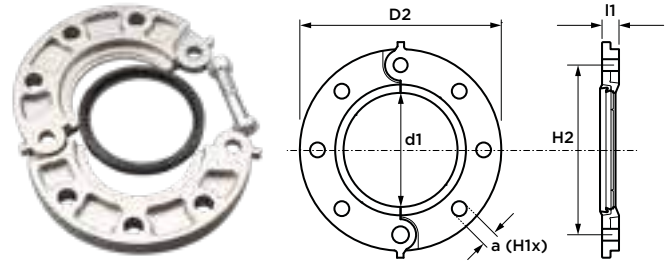
afmeting	artikel nr. AISI 316	l1/l2
42,4 x 33,7	1SS501210002	32
48,3 x 33,7	1SS501510002	32
48,3 x 42,4	1SS501512002	32
60,3 x 33,7	1SS502010002	32
60,3 x 42,4	1SS502012002	32
60,3 x 48,3	1SS502015002	32
73 x 33,7	1SS502510002	32
73 x 42,4	1SS502512002	32
73 x 48,3	1SS502515002	32
73 x 60,3	1SS502520002	32
76,1 x 33,7	1SS502910002	32
76,1 x 42,4	1SS502912002	32
76,1 x 48,3	1SS502915002	32
76,1 x 60,3	1SS502920002	32
88,9 x 42,4	1SS503012002	32
88,9 x 48,3	1SS503015002	32
88,9 x 60,3	1SS503020002	32
88,9 x 73	1SS503025002	44
88,9 x 76,1	1SS503029002	44
114,3 x 60,3	1SS504520002	51
114 x 73,3	1SS504525002	51
114,3 x 76,1	1SS504529002	51
114,3 x 88,9	1SS504530002	51
139,7 x 114,3	1SS505245002	44
141,3 x 114,3	1SS505545002	44
165,1 x 114,3	1SS506245002	51
165,1 x 139,7	1SS506252002	51
168,3 x 88,9	1SS506530002	51
168,3 x 114,3	1SS506545002	51
219,1 x 114,3	1SS508545002	63
219,1 x 168,3	1SS508565002	63
273 x 168,3	1SS50A165002	76
273 x 219,1	1SS50A185002	76
323,9 x 219,1	1SS50A385002	89
323,9 x 273	1SS50A3A1002	89

**SS21F t-stuk verloop**  
(groef x binnendraad x groef)



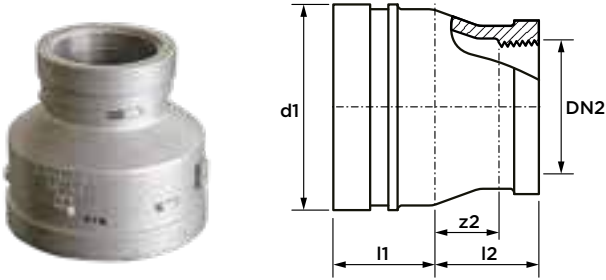
afmeting	artikel nr. AISI 304	l2	l1/l3
73 x Rp1½ x 73	1S21F2515004	76	76
73 x Rp2 x 73	1S21F2520004	76	76
76,1 x Rp1½ x 76,1	1S21F2915004	76	76
76,1 x Rp2 x 76,1	1S21F2920004	76	76
88,9 x Rp2 x 88,9	1S21F3020004	83	95
114,3 x Rp2 x 114,3	1S21F4520004	98	114
<b>artikel nr. AISI 316</b>			
73 x Rp1½ x 73	1S21F2515005	76	76
73 x Rp2 x 73	1S21F2520005	76	76
76,1 x Rp1½ x 76,1	1S21F2915005	76	76
76,1 x Rp2 x 76,1	1S21F2920005	76	76
88,9 x Rp2 x 88,9	1S21F3020005	83	95
114,3 x Rp2 x 114,3	1S21F4520005	98	114

**SS41 flensadapter - ANSI klasse 125/150**  
(twee segmenten, met E dichting)



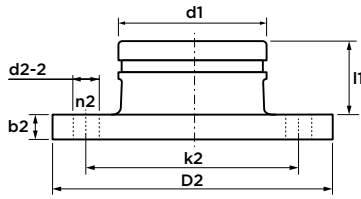
afmeting	artikel nr. AISI 304	l1	D2	H1	H2	a
60,3 (DN50)	1SS410020001	19	152	4	121	5/8"
73	1SS410025001	22	178	4	140	5/8"
88,9 (DN80)	1SS410030001	24	191	4	152	5/8"
114,3 (DN100)	1SS410045001	24	229	8	191	5/8"
168,3 (DN150)	1SS410065001	25	279	8	241	3/4"
219,1 (DN200)	1SS410085001	29	343	8	298	3/4"
<b>artikel nr. AISI 316</b>						
60,3 (DN50)	1SS410020002	19	152	4	121	5/8"
73	1SS410025002	22	178	4	140	5/8"
88,9 (DN80)	1SS410030002	24	191	4	152	5/8"
114,3 (DN100)	1SS410045002	24	229	8	191	5/8"
168,3 (DN150)	1SS410065002	25	279	8	241	3/4"
219,1 (DN200)	1SS410085002	29	343	8	298	3/4"

**SS50F overgang**  
(groef x binnendraad)



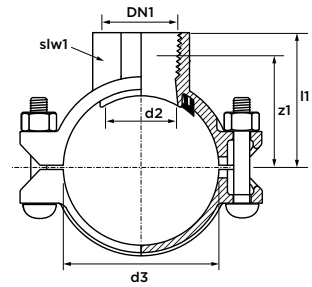
afmeting	artikel nr. AISI 304	l1/l2	z2
73 x Rp2	1S50F2520004	45	25
76,1 x Rp2	1S50F2920004	45	25
88,9 x Rp2	1S50F3020004	45	25
114,3 x Rp2	1S50F4520004	51	31
<b>artikel nr. AISI 316</b>			
73 x Rp2	1S50F2520005	45	25
76,1 x Rp2	1S50F2920005	45	25
88,9 x Rp2	1S50F3020005	45	25
114,3 x Rp2	1S50F4520005	51	31

### SS80 flensadapter universeel (PN 10/16, ANSI klasse 125/150, BS10E)



afmeting	artikel nr. AISI 304	l1	D2	n2	k2	b2	d2-2
60,3 (DN50)	1SS800020001	48	165	4	114-125	16	M16
73	1SS800025001	60	185	4	127-145	16	M16
76,1 (DN65)	1SS800029001	60	185	4	127-145	16	M16
88,9 (DN80)	1SS800030001	59	200	8	146-160	16	M16
114,3 (DN100)	1SS800045001	59	225	8	175-191	16	M16
139,7 (DN125)	1SS800052001	59	254	8	210-216	16	M20
141,3	1SS800055001	59	254	8	210-216	22	M20
165,1	1SS800062001	59	272	8	235-241	16	M20
168,3 (DN150)	1SS800065001	59	272	8	240-241	16	M20
219,1 (DN200)	1SS800085001	80	343	16	290-298	22	M20
273 (DN250)	1SS8000A1001	70	406	12	350-362	30	M24
artikel nr. AISI 316							
60,3 (DN50)	1SS800020002	48	165	4	114-125	16	M16
73	1SS800025002	60	185	4	127-145	16	M16
76,1 (DN65)	1SS800029002	60	185	4	127-145	16	M16
88,9 (DN80)	1SS800030002	59	200	8	146-160	16	M16
114,3 (DN100)	1SS800045002	59	225	8	175-191	16	M16
139,7 (DN125)	1SS800052002	59	254	8	210-216	16	M20
141,3	1SS800055002	59	254	8	210-216	22	M20
165,1	1SS800062002	59	272	8	235-241	16	M20
168,3 (DN150)	1SS800065002	59	272	8	240-241	16	M20
219,1 (DN200)	1SS800085002	80	343	16	290-298	22	M20
273 (DN250)	1SS8000A1002	70	406	12	350-362	30	M24

### SS723 aanboorzadel (binnendraad, met E dichting)



max. werkdruk 20 bar/300 psi

afmeting	artikel nr. AISI 304	l1	z1	d2	slw1
42,4 x Rp½	1S7231205003	41	27	30	49
42,4 x Rp¾	1S7231207003	44	29	30	49
42,4 x Rp1	1S7231210003	51	34	30	49
48,3 x Rp½	1S7231505003	44	30	30	49
48,3 x Rp¾	1S7231507003	46	31	30	49
48,3 x Rp1	1S7231510003	53	36	30	49
60,3 x Rp½	1S7232005003	51	37	30	51
60,3 x Rp¾	1S7232007003	53	28	30	51
60,3 x Rp1	1S7232010003	60	43	30	51
artikel nr. AISI 316					
42,4 x Rp½	1S7231205004	41	27	30	49
42,4 x Rp¾	1S7231207004	44	29	30	49
42,4 x Rp1	1S7231210004	51	34	30	49
48,3 x Rp½	1S7231505004	44	30	30	49
48,3 x Rp¾	1S7231507004	46	31	30	49
48,3 x Rp1	1S7231510004	53	36	30	49
60,3 x Rp½	1S7232005004	51	37	30	51
60,3 x Rp¾	1S7232007004	53	28	30	51
60,3 x Rp1	1S7232010004	60	43	30	51

\* Zie de tabel op page 37 voor de gatmaten, oppervlaktespecificaties en montageinstructies.



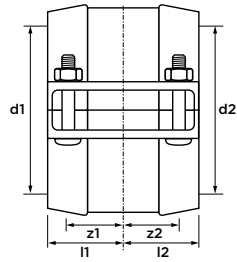


**VSH** Shurjoint

# gladeind koppelingen

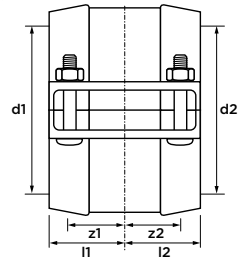


**79 koppeling Wildcat voor stalen buis** (T) (2 x gladeind, met E dichting)



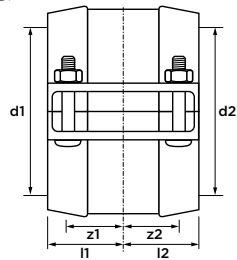
afmeting	artikel nr. oranje geverfd	l1/l2	z1/z2
33,7 (DN25)	100790010001	39	0
48,3 (DN40)	100790015001	39	0
60,3 (DN50)	100790020E01	45	0
73	100790025E01	45	0
88,9 (DN80)	100790030E01	45	0
114,3 (DN100)	100790045E01	51	0
141,3	100790055E01	56	0
168,3 (DN150)	100790065001	56	0
219,1 (DN200)	100790085E01	64	0
273 (DN250)	1007900A1E01	64	0
323,9 (DN300)	1007900A3E01	64	0
355,6 (DN350)	1007900A4E01	67	0
406,4 (DN400)	1007900A6E01	67	0

**H305 koppeling voor HDPE-buis met ISO maat** (M) (2 x gladeind, met E dichting)



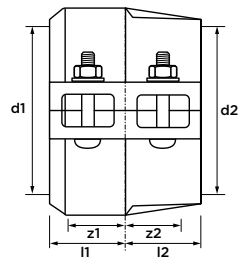
afmeting	artikel nr. oranje geverfd	l1/l2	z1/z2
63	1H3050020E01	53	0
75	1H3050025E01	53	0
90	1H3050030E01	53	0
110	1H3050045E01	56	0
125	1H3050050E01	59	0
140	1H3050052E01	59	0
160	1H3050065E01	59	0
180	1H3050070E01	59	0
200	1H3050085E01	64	0
225	1H3050090E01	64	0
250	1H30500A1E01	67	0
280	1H30500A2E01	67	0
315	1H30500A3E01	67	0
355	1H30500A4E01	128	0
400	1H30500A6E01	128	0
450	1H30500A8E01	128	0

**H305 koppeling voor HDPE-buis met IPS-maat** (M) (2 x gladeind, met E dichting)



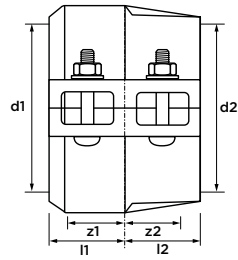
afmeting	artikel nr. oranje geverfd	l1/l2	z1/z2
60,3	1H3050020001	58	0
88,9	1H3050030001	58	0
114,3	1H3050045001	73	0
141,3	1H3050055001	59	0
168,3	1H3050065001	75	0
219,1	1H3050085001	77	0
273	1H30500A1001	83	0
323,9	1H30500A3001	90	0
355,6	1H30500A4001	128	0
406,4	1H30500A6001	128	0
457,2	1H30500A8001	128	0
508	1H30500B0001	128	0

**H307 overgangskoppeling voor staal naar HDPE-buis met IPS maat** (M) (groef x gladeind, met E dichting)



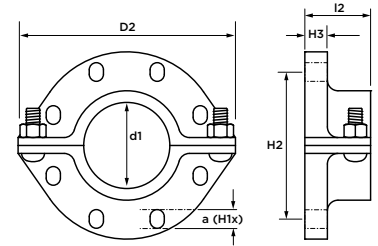
afmeting	artikel nr. oranje geverfd	l1/l2	z1/z2
60,3	1H3070020001	40	0
88,9	1H3070030001	40	0
114,3	1H3070045001	48	0
168,3	1H3070065001	48	0
219,1	1H3070085001	54	0
273	1H30700A1001	64	0
323,9	1H30700A3001	64	0

**H307** overgangskoppeling voor staal naar HDPE-buis met ISO maat   
(groef x gladeind, met E dichting)



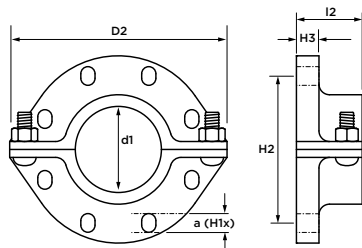
afmeting	artikel nr. oranje geverfd	l1/l2	z1/z2
63 x 60,3	1H3070020E01	37	0
75 x 73	1H3070025E01	37	0
90 x 88,9	1H3070030E01	37	0
110 x 114,3	1H3070045E01	38	0
160 x 165,0	1H3070062E01	38	0
160 x 168,3	1H3070065E01	38	0
200 x 219,1	1H3070085E01	43	0
250 x 273	1H30700A1E01	49	0
315 x 323,9	1H30700A3E01	49	0

**H312** flensadapter voor HDPE-buis met IPS-maat ANSI klasse 125/150   
(flens x gladeind, met E dichting)



afmeting	artikel nr. oranje geverfd	l2	D2	H1	H2	H3	a
88,9	1H3120030001	79	225	4	152	24	5/8
114,3	1H3120045001	79	260	8	191	24	5/8
168,3	1H3120065001	95	311	8	241	25	3/4
219,1	1H3120085001	87	375	8	298	29	3/4
273	1H31200A1001	108	533	12	362	30	7/8
323,9	1H31200A3001	108	610	12	432	32	7/8

**H312** flensadapter PN10/16HDPE-buis met ISO-maat   
(flens x gladeind, met E dichting).



afmeting	artikel nr. oranje geverfd	l2	D2	H1	H2	H3	a
63 x 60,3	1H3120020E01	79	197	4	125	18	M16
90 x 88,9	1H3120030E01	79	241	8	160	24	M16
110 x 114,3	1H3120045E01	79	260	8	180	24	M16
160 x 165,0	1H3120065E01	82	330	8	240	25	M20
200 x 219,1	1H3120085E01	108	400	12	295	29	M20
250 x 273	1H31200A1E01	108	533	12	355	30	M24
315 x 323,9	1H31200A3E01	108	587	12	410	32	M24



VSH Shurjoint

# appendages

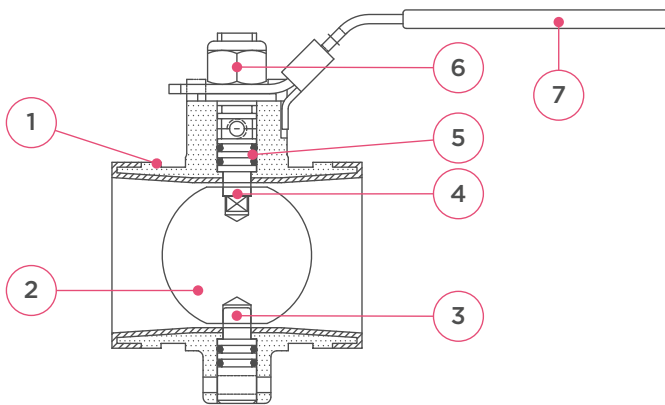


**SJ200 vlinderklep, laag profiel**  
(2 x groef)



specificaties

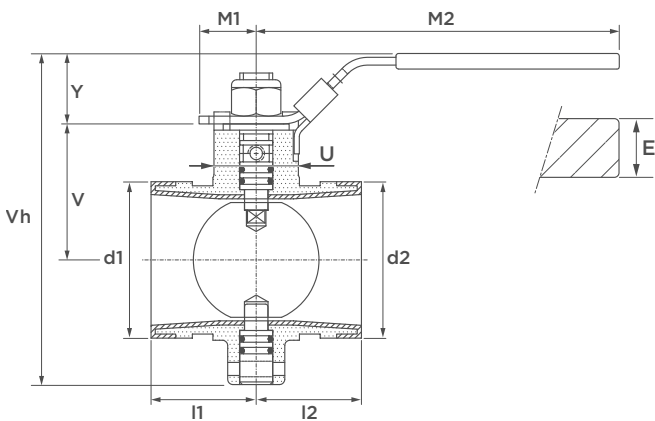
- maximale werkdruk 16 bar
- bedrijfstemperatuur -29 tot 82°C
- met groefaansluiting
- met verzegelbare hendel
- met draaibeveiliging
- ontworpen voor olie, gas, mijnbouw en vele andere toepassingen
- volledige rubber coating aan de binnenzijde



nr.	onderdeel	materiaal
1	huis	nodulair gietijzer ASTM A536, klasse 65-45-12
	afwerking	zwarte epoxy coating
2	klep	RVS (CF8M 316)
	klepvoering	NBR nitril rubber
3	steun as	RVS (416)
4	spindel boven	RVS (416)
5	spindel o-ringen	EPDM of Nitril
6	borgmoer	staalverzinkt
7	hendel	staalverzinkt, met PVC grip

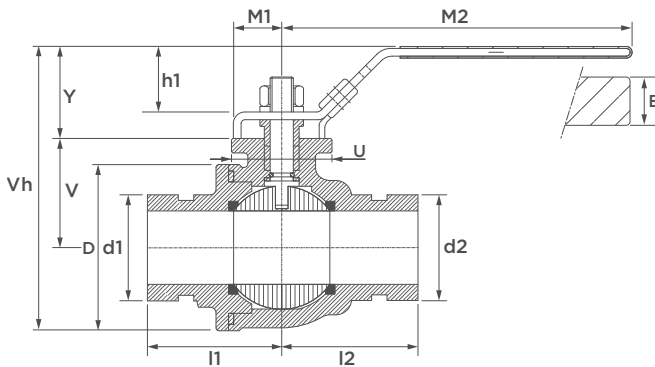
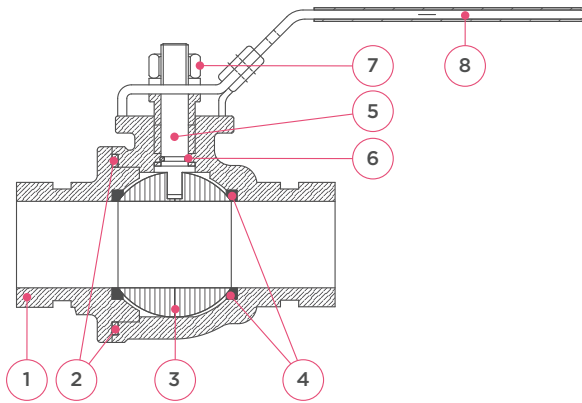
test maximale druk [bar]	huis	zitting
alle afmetingen	24	16

categorie 'pressure equipment directive' (PED)		
alle afmetingen	SEP	



afmeting	artikel nr.	gewicht [kg]	I1/I2	V	U [Ø]	Y	Vh	M1	M2	E
60,3 (DN50)	1V2000020002	0,9	41	53	33	26	127	22	140	6
73	1V2000025002	1,5	49	60	40	33	147	28	190	6
88,9 (DN80)	1V2000030002	1,9	49	68	40	33	163	28	190	6
114,3 (DN100)	1V2000045002	3,9	58	100	52	52	228	45	274	6
168,3 (DN150)	1V2000065002	10,1	74	130	64	52	297	45	274	6
219,1 (DN200)	1V2000085002	14,0	67	163,9	64	52	356	45	274	6

**SJ500-L kogelkraan**  
(2 x groef)



**specificaties**

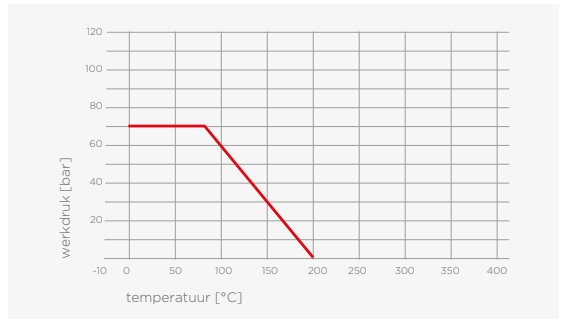
- maximale werkdruk  
DN40-80: 69 bar  
DN100-150: 56 bar
- bedrijfstemperatuur -7 tot 177°C
- met groefaansluiting
- met verzegelbare hendel
- met draaibeveiliging

nr.	onderdeel	materiaal
1	huis en sluitdeel	nodulair gietijzer ASTM A536, klasse 65-45-12
	afwerking	zwarte epoxy coating
2	pakking	R-PTFE
	kogel	RVS (304)
4	kogel zitting	PTFE
5	spindel	vernikkeld staalverzinkt of RVS (304)
6	spindel o-ring	EPDM
7	borgmoer	staalverzinkt
8	hendel	staalverzinkt met PVC grip

test maximale druk [bar]	huis	zitting
DN40-DN80	104	69
DN100-DN150	84	56

**categorie 'pressure equipment directive' (PED)**

alle afmetingen	SEP
-----------------	-----

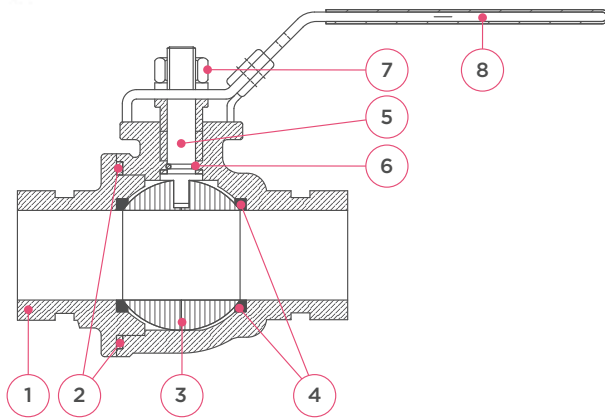


druk-temperatuur bereik

afmeting	artikel nr. hendel verzinkt	gewicht [kg]	I1/I2	D	U [Ø]	Y	V	Vh	M1	M2	E
48,3 (DN40)	1V5000015001	1,8	65	71	42	34	44	133	22	178	6
60,3 (DN50)	1V5000020001	2,9	70	86	52	45	56	145	29	178	8
73	1V5000025001	4,4	80	103	52	45	64	161	29	256	8
76,1 (DN65)	1V5000029001	4,5	80	103	52	45	64	161	29	265	8
88,9 (DN80)	1V5000030001	7,8	84	130	68	67	80	161	42	265	10
114,3 (DN100)	1V5000045001	14,7	120	153	70	51	102	234	47	365	25
165,1	1V5000062001	40,3	129	252	140	77	165	368	47	600	25
168,3 (DN150)	1V5000065001	40,3	129	252	140	77	165	368	47	600	25

afmeting	artikel nr. hendel RVS	gewicht [kg]	I1/I2	D	U [Ø]	Y	V	Vh	M1	M2	E
48,3 (DN40)	1V5000015002	1,8	65	71	42	34	44	133	22	178	6
60,3 (DN50)	1V5000020002	2,9	70	86	52	45	56	145	29	178	8
73	1V5000025002	4,4	80	103	52	45	64	161	29	256	8
76,1 (DN65)	1V5000029002	4,5	80	103	52	45	64	161	29	265	8
88,9 (DN80)	1V5000030002	7,8	84	130	68	67	80	161	42	265	10
114,3 (DN100)	1V5000045002	14,7	120	153	70	51	102	234	47	365	25
165,1	1V5000062002	40,3	129	252	140	77	165	368	47	600	25
168,3 (DN150)	1V5000065002	40,3	129	252	140	77	165	368	47	600	25

**SJ600-L kogelkraan, RVS**  
(2 x groef)



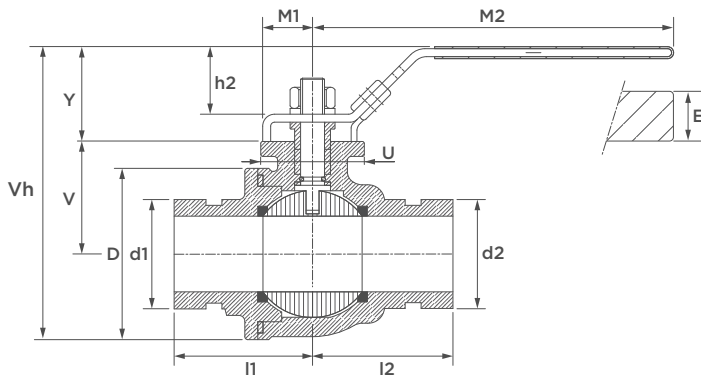
specificaties

- maximale werkdruk 42 bar
- bedrijfstemperatuur 0 tot 90°C
- met groefaansluiting
- met verzegelbare hendel
- met draaibeveiliging
- zwevende kogel voor lichte bediening
- ISO montagegaten

nr.	onderdeel	materiaal
1	huis en sluitdeel	RVS (316)
2	pakking	R-PTFE
3	kogel	RVS (316)
4	kogel zitting	PTFE
5	spindel	RVS (316)
6	spindel o-ring	EPDM
7	borgmoer	RVS (304)
8	hendel	RVS (304) met PVC grip

test maximale druk [bar]	huis	zitting
alle afmetingen	63	42

categorie 'pressure equipment directive' (PED)		
alle afmetingen	SEP	



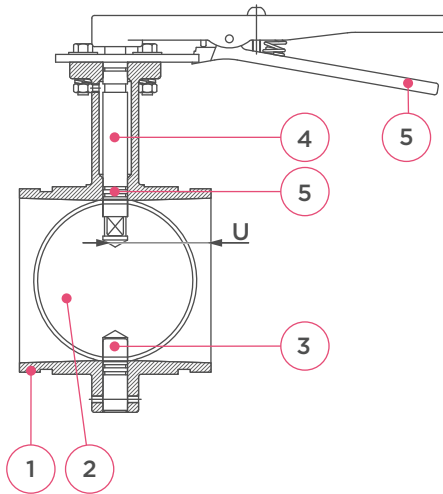
afmeting	artikel nr. AISI 304	gewicht [kg]	l1/l2	U [Ø]	D	Y	V	h2	M1	M2	E
48,3 (DN40)	1V5000015001	3,0	70	52	80	43	56	30	37	193	8
60,3 (DN50)	1V5000020001	4,0	78	52	93	43	63	30	37	193	8
73	1V5000025001	7,0	90	68	120	55	81	38	54	250	10
76,1 (DN65)	1V5000029001	7,0	90	68	120	55	81	38	54	250	10
88,9 (DN80)	1V5000030001	9,4	107	68	141	55	90	38	54	250	10
114,3 (DN100)	1V5000045001	25,0	120	68	195	56	103	38	54	290	10

afmeting	artikel nr. AISI 316	gewicht [kg]	l1/l2	U [Ø]	D	Y	V	h2	M1	M2	E
48,3 (DN40)	1V5000015002	3,0	70	52	80	43	56	30	37	193	8
60,3 (DN50)	1V5000020002	4,0	78	52	93	43	63	30	37	193	8
73	1V5000025002	7,0	90	68	120	55	81	38	54	250	10
76,1 (DN65)	1V5000029002	7,0	90	68	120	55	81	38	54	250	10
88,9 (DN80)	1V5000030002	9,4	107	68	141	55	90	38	54	250	10
114,3 (DN100)	1V5000045002	25,0	120	68	195	56	103	38	54	290	10





**SJ300N-L vlinderklep met handgreep**  
(2 x groef)



**specificaties**

- maximale werkdruk 20 bar
- bedrijfstemperatuur 0 tot 93°C
- klep met EPDM voering voor watertoepassingen of NBR nitril voering voor olietoepassingen
- klep met dubbele EPDM afdichting,
- handgreep met 10 standen
- met groefaansluiting
- met vergrendelbare draaibeveiliging

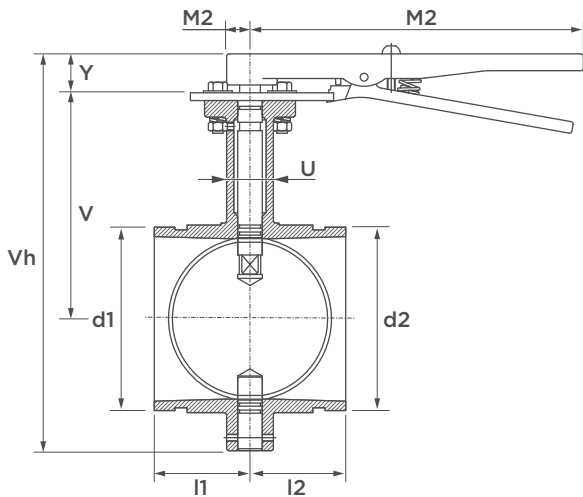
nr.	onderdeel	materiaal
1	huis	nodulair gietijzer ASTM A536, klasse 65-45-12
	afwerking	zwarte epoxy coating
2	klep	nodulair gietijzer
	klepvoering	EPDM klasse E*
3	steun as	RVS (410)
4	spindel boven	RVS (410)
5	spindel o-ringen	EPDM
6	handgreep	nodulair gietijzer ASTM A536, klasse 65-45-12
	afwerking	zwart geverfd

\*optie: NBR nitril rubber

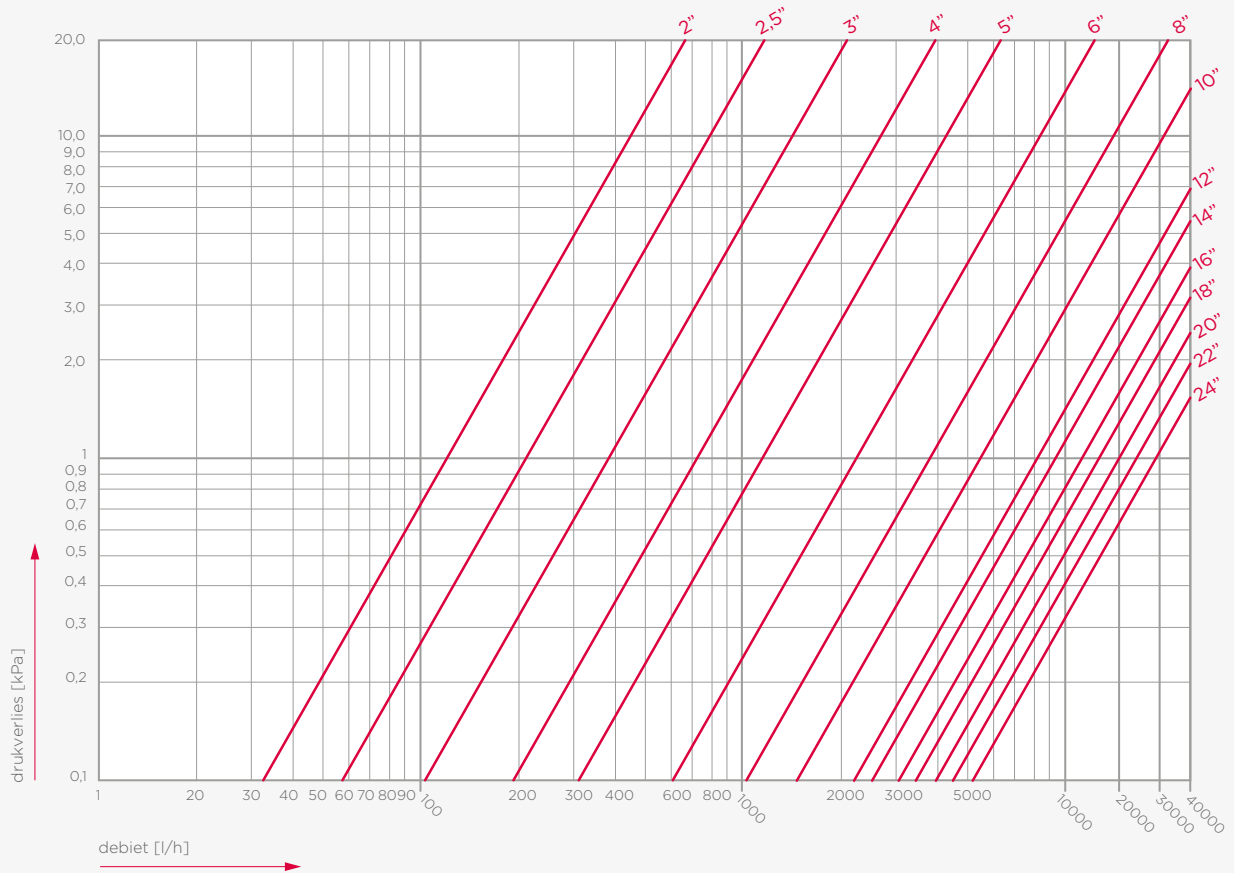
test maximale druk [bar]	huis	zitting
alle afmetingen	30	20

**categorie 'pressure equipment directive' (PED)**

alle afmetingen	SEP
-----------------	-----

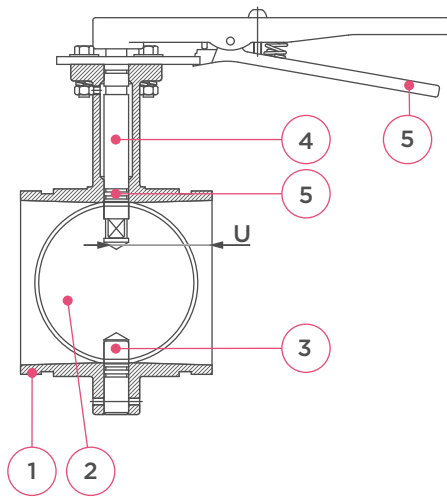


afmeting	artikel nr.	gewicht [kg]	I1/I2	U [Ø]	Y	V	Vh	M1	M2
60,3 (DN50)	1V30N0020006	3,1	41	29	35	106	204	21	192
73	1V30N0025006	3,7	49	32	35	111	214	21	192
76,1 (DN65)	1V30N0029006	3,8	49	32	35	111	214	21	192
88,9 (DN80)	1V30N0030006	4,1	49	32	35	126	237	21	192
114,3 (DN100)	1V30N0045006	5,2	58	33	35	135	259	21	260
139,7 (DN125)	1V30N0052006	7,7	74	36	35	168	305	21	260
141,3	1V30N0055006	7,7	74	36	35	168	305	21	260
165,1	1V30N0062006	11,4	74	36	35	184	333	21	260
168,3 (DN150)	1V30N0065006	11,5	74	36	35	184	333	21	260
219,1 (DN200)	1V30N0085006	14,5	67	44	35	208	383	21	260
273 (DN250)	1V30N00A1006	27,0	80	48	35	235	440	21	356
323,9 (DN300)	1V30N00A3006	33,5	83	48	35	260	500	21	356



debitbereich

**SJ400-L vlinderklep met handgreep, RVS**  
(2 x groef)



**specificaties**

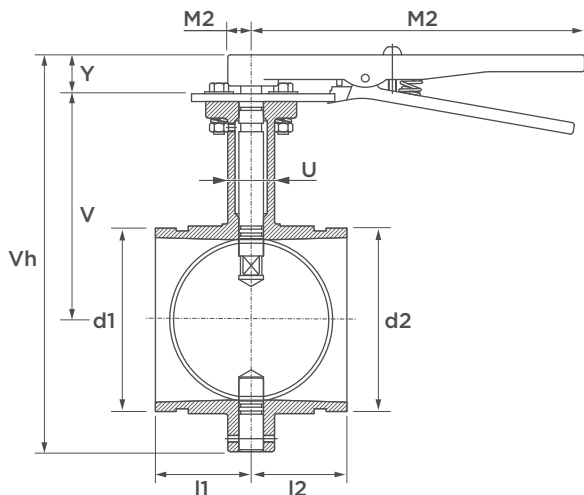
- maximale werkdruk 20 bar
- bedrijfstemperatuur 0 tot 82°C
- hendel met 10 standen
- klep met EPDM voering voor watertoepassingen of NBR nitril voering voor olietoepassingen
- met groefaansluiting
- met draaibeveiliging

nr.	onderdeel	materiaal
1	huis	RVS (CF8M 316)
2	klep	RVS (CF8M 316)
	klepvoering	EPDM klasse E*
3	steun as	RVS (410)
4	spindel boven	RVS (410)
5	spindel o-ringen	EPDM
6	handgreep	RVS (CF8M 316)

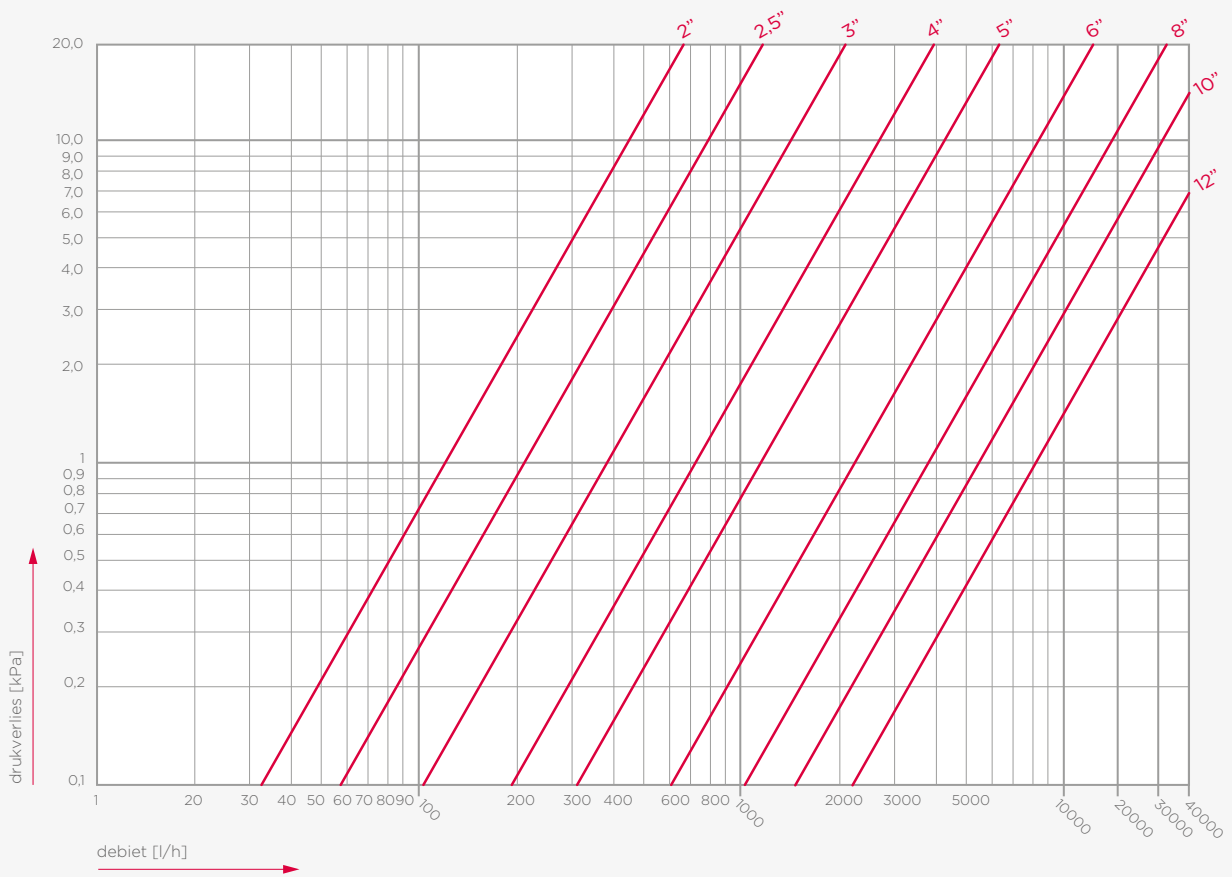
\*optie: NBR nitril rubber

test maximale druk [bar]	huis	zitting
alle afmetingen	30	20

categorie 'pressure equipment directive' (PED)		
alle afmetingen	SEP	

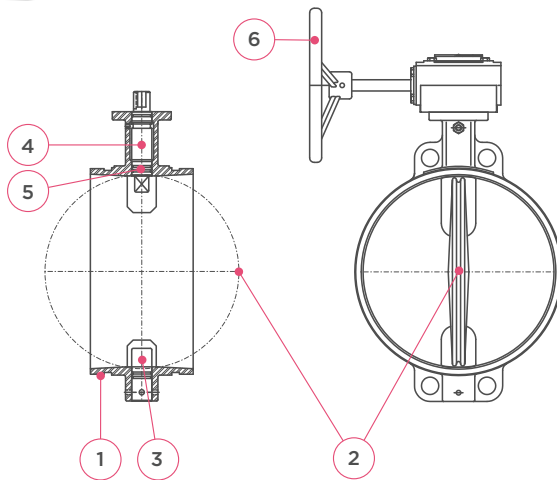


afmeting	artikel nr.	gewicht [kg]	I1/I2	U [Ø]	Y	V	Vh	M1	M2
60,3 (DN50)	1V4000020003	2,3	41	29	35	106	204	21	192
73	1V4000025003	3,2	49	32	35	111	214	21	192
76,1 (DN65)	1V4000029003	3,2	49	32	35	111	214	21	192
88,9 (DN80)	1V4000030003	3,5	49	32	35	126	237	21	192
114,3 (DN100)	1V4000045003	5,0	58	36	35	135	259	21	252
165,1	1V4000062003	9,2	74	36	35	184	333	21	184
168,3 (DN150)	1V4000065003	9,2	74	36	35	184	333	21	184
219,1 (DN200)	1V4000085003	12,2	67	44	35	208	383	21	208



debietbereik

**SJ300N-W vlinderklep met handwiel**  
(2 x groef)



**specificaties**

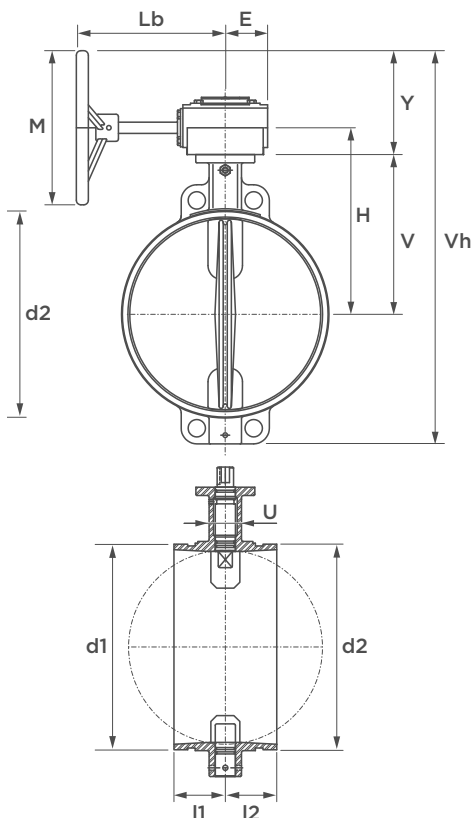
- maximale werkdruk 20 bar
- bedrijfstemperatuur 0 tot 93°C
- klep met EPDM voering voor watertoepassingen of NBR nitril voering voor olietoepassingen
- met groefaansluiting
- met vertragsmechanisme voor nauwkeurige bediening
- anti-waterslag
- ISO 5211 aansluitplaat voor bedieningsmotor

nr.	onderdeel	materiaal
1	huis	nodulair gietijzer ASTM A536, klasse 65-45-12
	afwerking	zwarte epoxy coating
2	klep	nodulair gietijzer
	klepvoering	EPDM klasse E*
3	steun as	RVS (410)
4	spindel boven	RVS (410)
5	spindel o-ringen	EPDM
6	handwiel	nodulair gietijzer ASTM A536, klasse 65-45-12
	afwerking	zwart geverfd

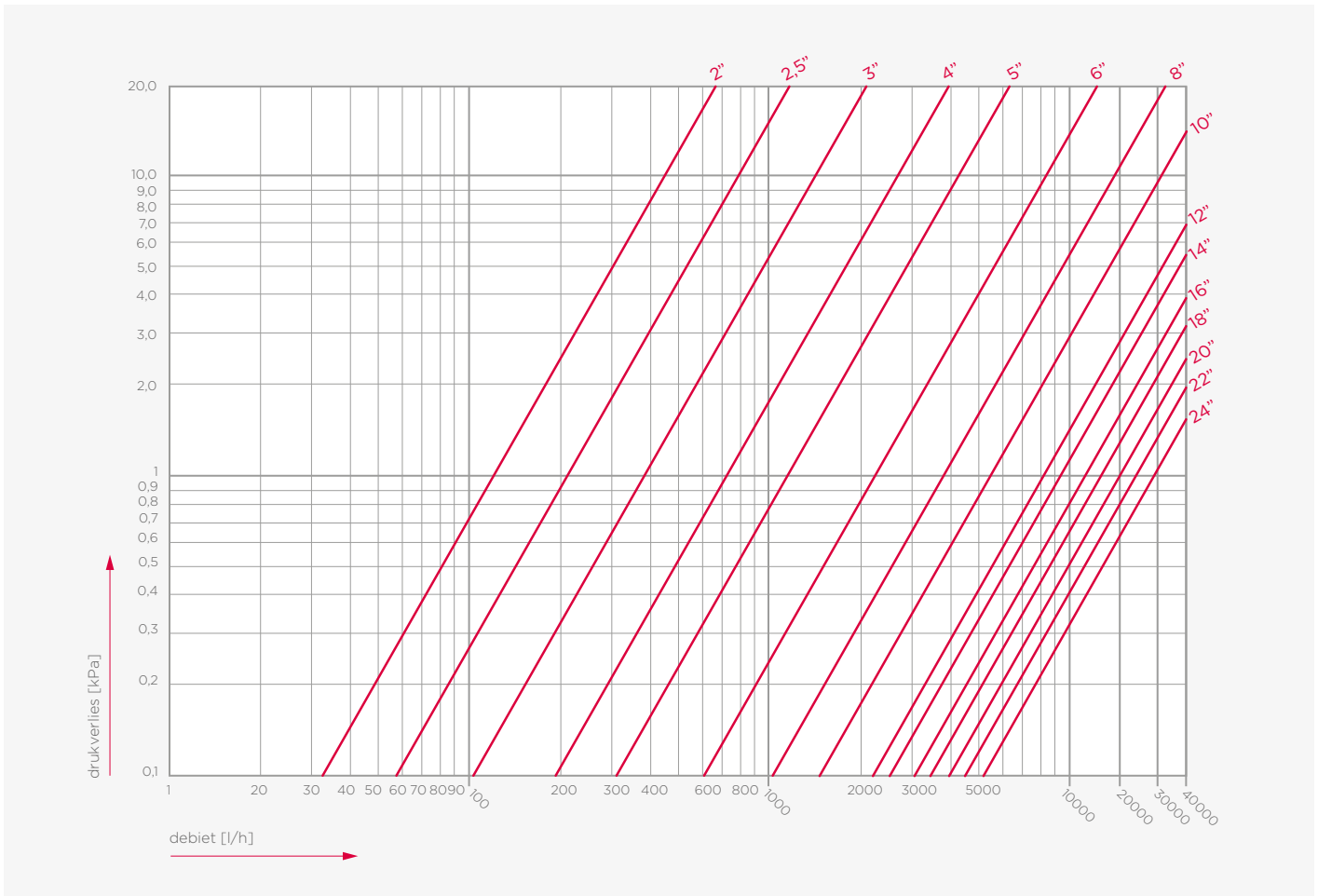
\*optie: NBR nitril rubber

test maximale druk [bar]	huis	zitting
alle afmetingen	30	20

categorie 'pressure equipment directive' (PED)		
alle afmetingen	SEP	

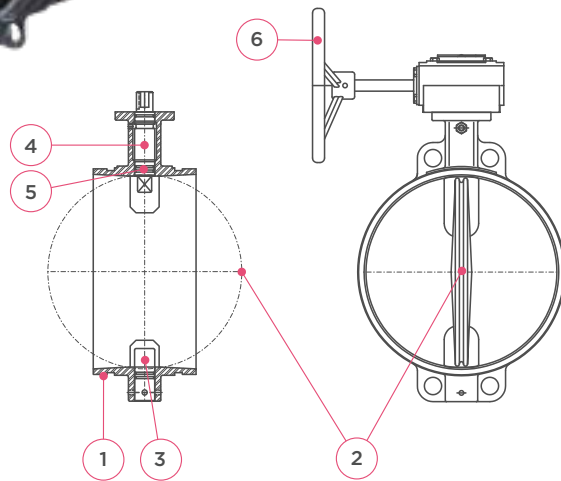


afmeting	artikel nr.	gewicht [kg]	I1/I2	U [Ø]	Y	V	H	Vh	M	Lb	E
60,3 (DN50)	1V30N0020010	3,1	41	29	71	106	135	275	153	94	104
73	1V30N0025010	3,7	49	32	71	111	140	285	153	94	104
76,1 (DN65)	1V30N0029010	3,8	49	32	71	111	140	285	153	94	104
88,9 (DN80)	1V30N0030010	4,1	49	32	71	126	155	308	153	94	104
114,3 (DN100)	1V30N0045010	5,2	58	33	71	135	164	330	153	94	104
139,7 (DN125)	1V30N0052010	7,7	74	36	71	168	197	376	153	94	104
141,3	1V30N0055010	7,7	74	36	71	168	197	376	153	94	104
165,1	1V30N0062010	11,4	74	36	71	184	213	404	153	94	104
168,3 (DN150)	1V30N0065010	11,5	74	36	71	184	213	404	153	94	104
219,1 (DN200)	1V30N0085010	14,5	67	44	71	208	237	454	153	94	104
273 (DN250)	1V30N00A1010	27,0	80	48	75	235	269	538	198	134	114
323,9 (DN300)	1V30N00A3010	33,5	83	48	75	260	294	598	198	134	114
355,6 (DN350)	1V30N00A4010	59,0	89	56	101	276	315	692	306	135	186
406,4 (DN400)	1V30N00A6010	67,0	89	62	101	302	341	742	306	135	186
457,2 (DN450)	1V30N00A8010	85,0	102	70	101	350	389	825	306	135	186
508 (DN500)	1V30N00B0010	133,0	108	76	124	383	441	961	412	157	250
558,8 (DN550)	1V30N00B2010	147,0	118	83	124	427	485	1034	412	157	250
609,6 (DN600)	1V30N00B4010	160,0	127	83	124	453	511	1085	412	157	250



debietbereik

**SJ400W vlinderklep met handwiel, RVS**  
(2 x groef)



**specificaties**

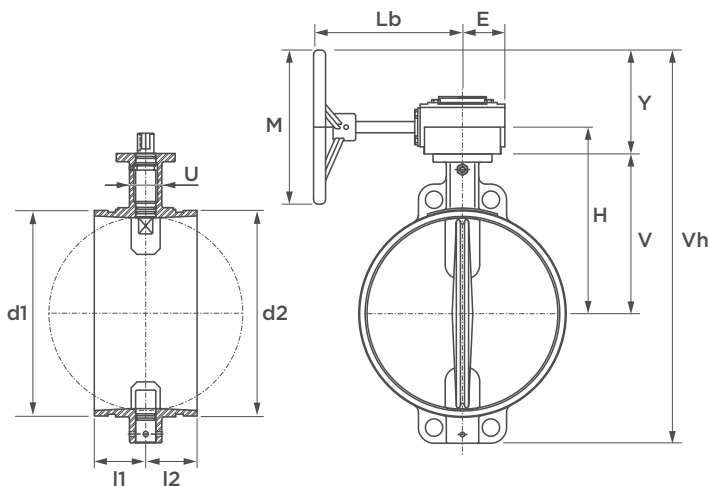
- maximale werkdruk 20 bar
- bedrijfstemperatuur 0 tot 82°C
- met groefaansluiting
- klep met EPDM voering voor watertoepassingen of NBR nitril voering voor olietoepassingen
- met vertragsmechanisme voor nauwkeurige bediening
- anti-waterslag
- klep met dubbele EPDM (E-PW) afdichting, voor koud en warm water

nr.	onderdeel	materiaal
1	huis	RVS (CF8M 316)
2	klep klepvoering	RVS (CF8M 316) EPDM klasse E*
3	steun as	RVS (410)
4	spindel boven	RVS (410)
5	spindel o-ringen	EPDM
6	handwiel	RVS (CF8M 316)

\*optie: NBR nitril rubber

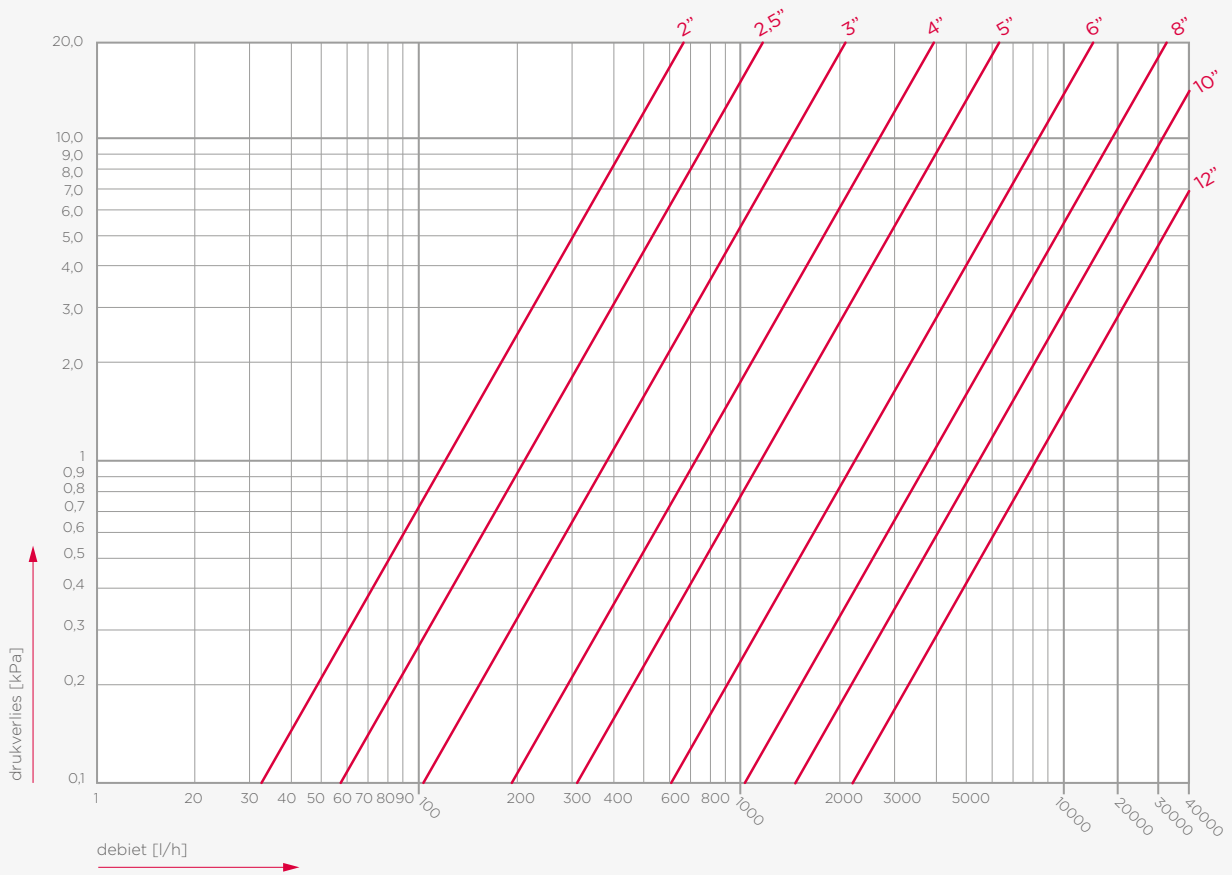
test maximale druk [bar]	huis	zitting
alle afmetingen	30	20

categorie 'pressure equipment directive' (PED)	
alle afmetingen	SEP



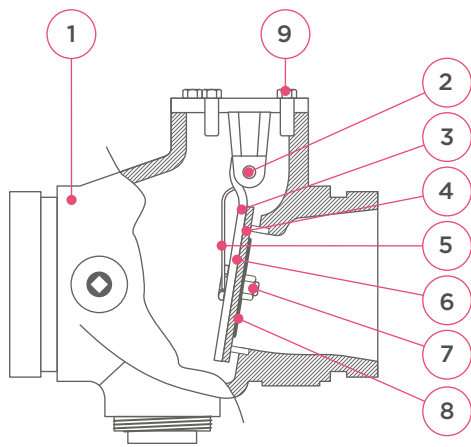
afmeting	artikel nr.	gewicht [kg]	l1/l2	Y	V	H	Vh	M	Lb	E
60,3 (DN50)	1V4000020004	5,0	41	71	106	135	275	153	94	104
73	1V4000025004	5,9	49	71	111	140	285	153	94	104
76,1 (DN65)	1V4000029004	5,9	49	71	111	140	285	153	94	104
88,9 (DN80)	1V4000030004	5,7	49	71	126	155	308	153	94	104
114,3 (DN100)	1V4000045004	7,7	58	71	135	164	330	153	94	104
165,1	1V4000062004	11,9	74	71	184	213	404	153	94	104
168,3 (DN150)	1V4000065004	11,9	74	71	184	213	404	153	94	104
219,1 (DN200)	1V4000085004	14,8	67	71	208	237	454	153	94	104





debietbereik

**SJ900 terugslagklep**  
(2 x groef)



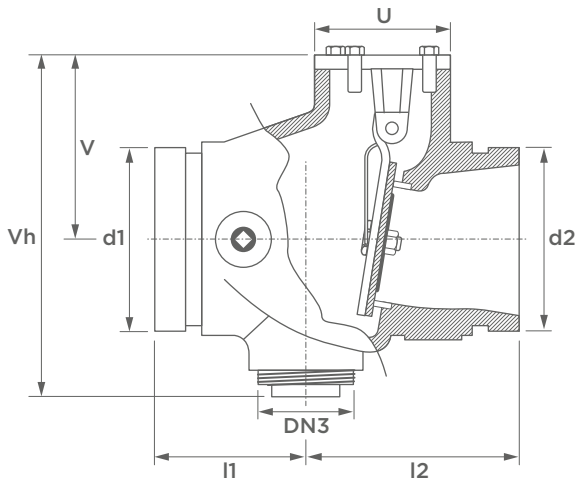
**specificaties**

- maximale werkdruk 20 bar
- bedrijfstemperatuur -34°C tot 110°C
- met groefaansluiting
- grote doorlaat
- horizontale montage
- verticale montage alleen stroomopwaarts

nr.	onderdeel	materiaal
1	huis en bovendeel	nodulair gietijzer ASTM A536, klasse 65-45-12
	afwerking	zwarte epoxy coating
2	scharnierpen	RVS (303)
3	klep	2½ - 4": RVS (304) 5 - 12": nodulair gietijzer
4	klepvoering	EPDM
5	klepveer	RVS (302)
6	klephouder	RVS (304)
7	bout en borgmoer	RVS (304)
8	klepzitting o-ring	brons (C83600)
9	stelschroef	staalverzinkt

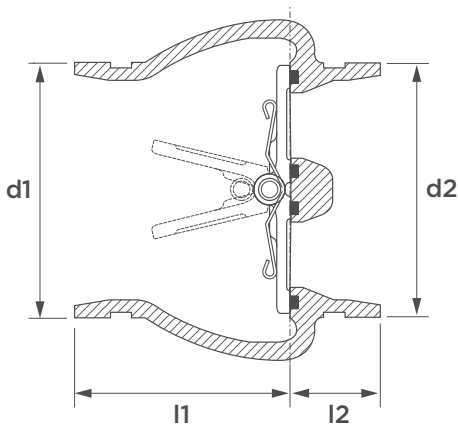
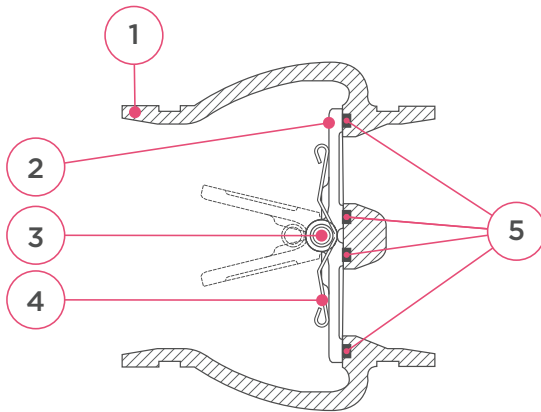
test maximale druk [bar]	huis	zitting
alle afmetingen	30	20

categorie 'pressure equipment directive' (PED)	
alle afmetingen	SEP



afmeting	artikel nr.	gewicht [kg]	l1	l2	U [Ø]	V	Vh	DN3
73	1V9000025001	4,9	88	102	73	95	159	Rc1¼
76,1 (DN65)	1V9000029001	4,9	88	102	73	95	159	Rc1¼
88,9 (DN80)	1V9000030001	4,9	76	102	73	95	159	Rc1¼
114,3 (DN100)	1V9000045001	8,3	89	127	80	117	197	Rc2
139,7 (DN125)	1V9000052001	23,5	136	194	93	178	292	Rc2
141,3	1V9000055001	23,5	136	194	93	178	292	Rc2
165,1	1V9000062001	23,5	127	178	114	178	292	Rc2
168,3 (DN150)	1V9000065001	23,5	127	178	114	178	292	Rc2
219,1 (DN200)	1V9000085001	45,3	111	254	151	217	357	Rc2
273 (DN250)	1V90000A1001	99,0	254	254	272	273	457	Rc2
323,9 (DN300)	1V90000A3001	155,6	305	305	312	327	544	Rc2

**SJ915 terugslagklep met dubbele klep 2½" - 12"**  
(2 x groef)



**specificaties**

- maximale werkdruk 20 bar
- bedrijfstemperatuur 0 tot 90°C
- met groefaansluiting
- horizontale montage alleen met as verticaal
- verticale montage alleen stroomopwaarts

nr.	onderdeel	materiaal
1	huis	nodulair gietijzer ASTM A536, klasse 65-45-12
	afwerking	zwarte epoxy coating
2	klep	RVS (CF8M 316)
	klepvoering	EPDM klasse E*
3	scharnieras	RVS (304)
4	veer	RVS (316)
5	sluitrubbers	EPDM of nitril

\*optie: NBR nitril rubber

test maximale druk [bar]	huis	zitting
alle afmetingen	30	20

categorie 'pressure equipment directive' (PED)		
alle afmetingen	SEP	

afmeting	artikel nr.	gewicht [kg]	l1	l2
73	1V9150025001	2,3	84	41
76,1 (DN65)	1V9150029001	2,3	84	41
88,9 (DN80)	1V9150030001	2,5	95	40
114,3 (DN100)	1V9150045001	3,8	96	41
165,1	1V9150062001	7,3	109	43
168,3 (DN150)	1V9150065001	7,3	109	43
219,1 (DN200)	1V9150085001	12,4	102	49
273 (DN250)	1V91500A1001	20,7	149	50
323,9 (DN300)	1V91500A3001	28,3	152	56

**SJ915 terugslagklep met dubbele klep 14"-24"**  
(2 x groef)



specificaties

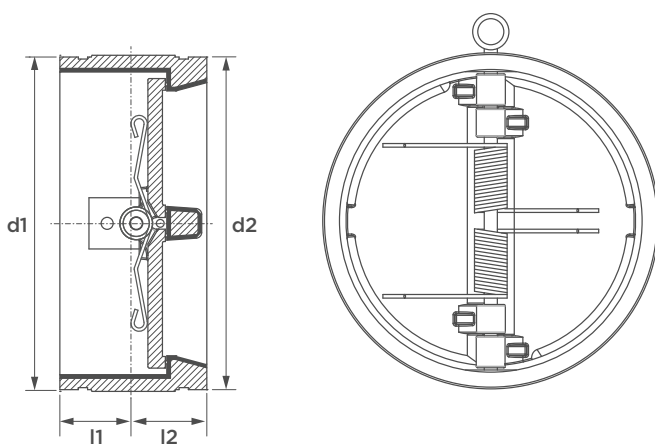
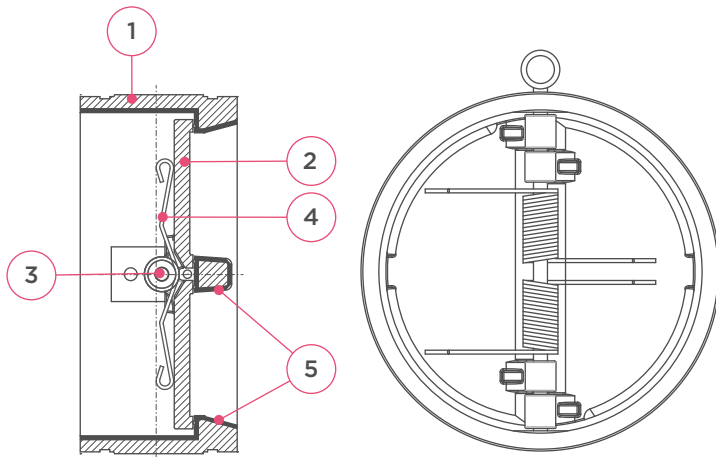
- maximale werkdruk 20 bar
- bedrijfstemperatuur -34°C tot 110°C
- met groefaansluiting
- zeer compact
- horizontale montage alleen met as vertikaal
- verticale montage alleen upward

nr.	onderdeel	materiaal
1	huis	nodulair gietijzer ASTM A536, klasse 65-45-12
	afwerking	zwarte epoxy coating
	voering	EPDM klasse E*
2	klep	RVS (CF8M 316)
3	scharnieras	RVS (304)
4	veer	RVS (304)
5	afdichtingen	EPDM of nitril

\*optie: NBR nitril rubber

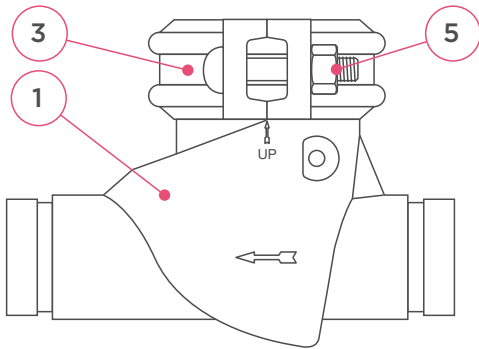
test maximale druk [bar]	huis	zitting
alle afmetingen	30	20

categorie 'pressure equipment directive' (PED)		
alle afmetingen	SEP	



afmeting	artikel nr.	gewicht [kg]	l1/l2
355,6 (DN350)	1V91500A4001	38	91
406,4 (DN400)	1V91500A6001	56,3	92
457,2 (DN450)	1V91500A8001	67,5	100
508 (DN500)	1V91500B0001	96	108
609,6 (DN600)	1V91500B4001	138	123

**SJ930 terugslagklep horizontaal**  
(2 x groef)



**specificaties**

- maximale werkdruk  
DN50-65: 69 bar  
DN80-100: 42 bar
- bedrijfstemperatuur -29 tot 82°C
- met groefaansluiting
- alleen horizontale montage
- ook voor mijnbouw en oliewinning

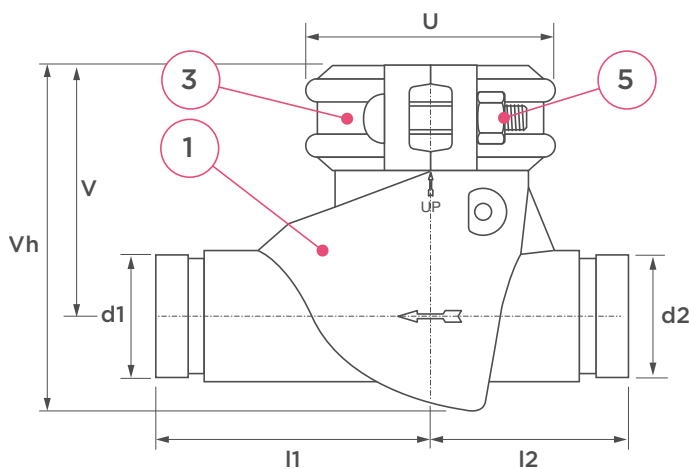
nr.	onderdeel	materiaal
1	huis, sluitdeel	nodulair gietijzer ASTM A536, klasse 65-45-12
	afwerking	zwarte poedercoating
2	klep	RVS (CF8M 316)
	klepvoering	EPDM klasse E*
3	koppeling segmenten	nodulair gietijzer
4	dichting	Nitril klasse 'T'
5	bouten en moeren	staalverzinkt

\*optie: NBR nitril rubber

test maximale druk [bar]	huis	zitting
DN50-DN65	104	69
DN80-DN150	63	42

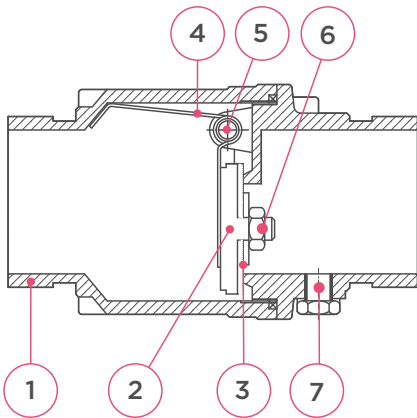
**categorie 'pressure equipment directive' (PED)**

alle afmetingen	SEP
-----------------	-----



afmeting	artikel nr.	gewicht [kg]	l1	l2	U [Ø]	V	Vh
60,3 (DN50)	1V9300020001	6,6	133	95	189	124	170
73	1V9300025001	10,4	133	101	222	130	189
88,9 (DN80)	1V9300030001	12,2	165	108	222	137	197
114,3 (DN100)	1V9300045001	17,3	168	137	240	163	236

**BH22C terugslagklep, messing**  
(2 x groef)



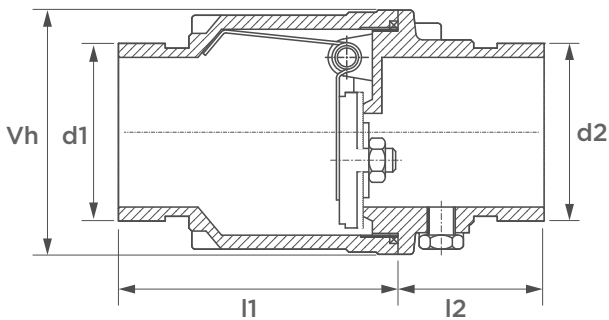
specificaties

- maximale werkdruk 17 bar
- bedrijfstemperatuur 0 tot 90°C
- met groefaansluiting
- alleen horizontale montage
- verticale montage alleen opwaarts

nr.	onderdeel	materiaal
1	huis en sluitdeel	messing (C85700)
2	klep	messing (C85700)
	klepvoering	EPDM
3	klepring	messing (C36000)
4	klepveer	RVS (304)
5	scharnieras	messing (C36000)
6	bout en borgmoer	messing (C36000)
7	aftapstop	messing (C36000)

test maximale druk [bar]	huis	zitting
alle afmetingen	26	17

categorie 'pressure equipment directive' (PED)		
alle afmetingen	SEP	



afmeting	artikel nr.	gewicht [kg]	l1/l2	Vh
60,3 (DN50)	1BH220020001	1,6	73	83
73	1BH220025001	3,1	83	107
88,9 (DN80)	1BH220030001	4,5	97	124
114,3 (DN100)	1BH220045001	5,4	101	142

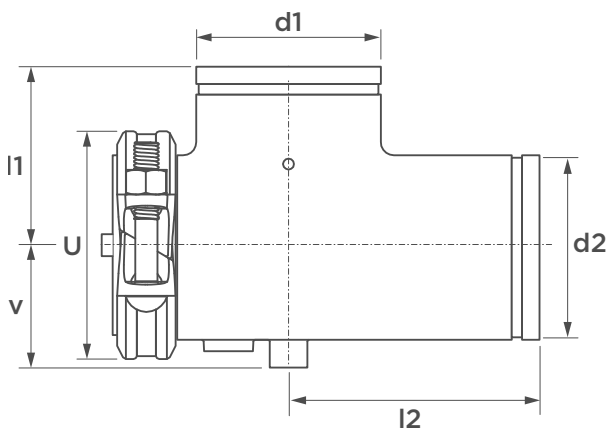
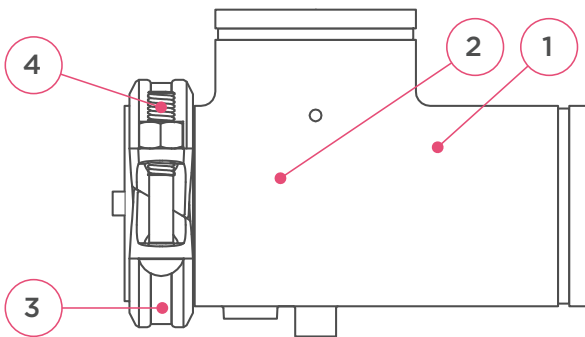


725G aanzuigkorf  
(2 x groef)



specificaties

- maximale werkdruk 20 bar
- bedrijfstemperatuur -34° tot 110°C
- met groefaansluiting
- inclusief filter
- filter leverbaar met diverse maaswijdtes
- compact design
- reduceert turbulentie
- montage aan inlaatzijde pomp
- met aftapnippel



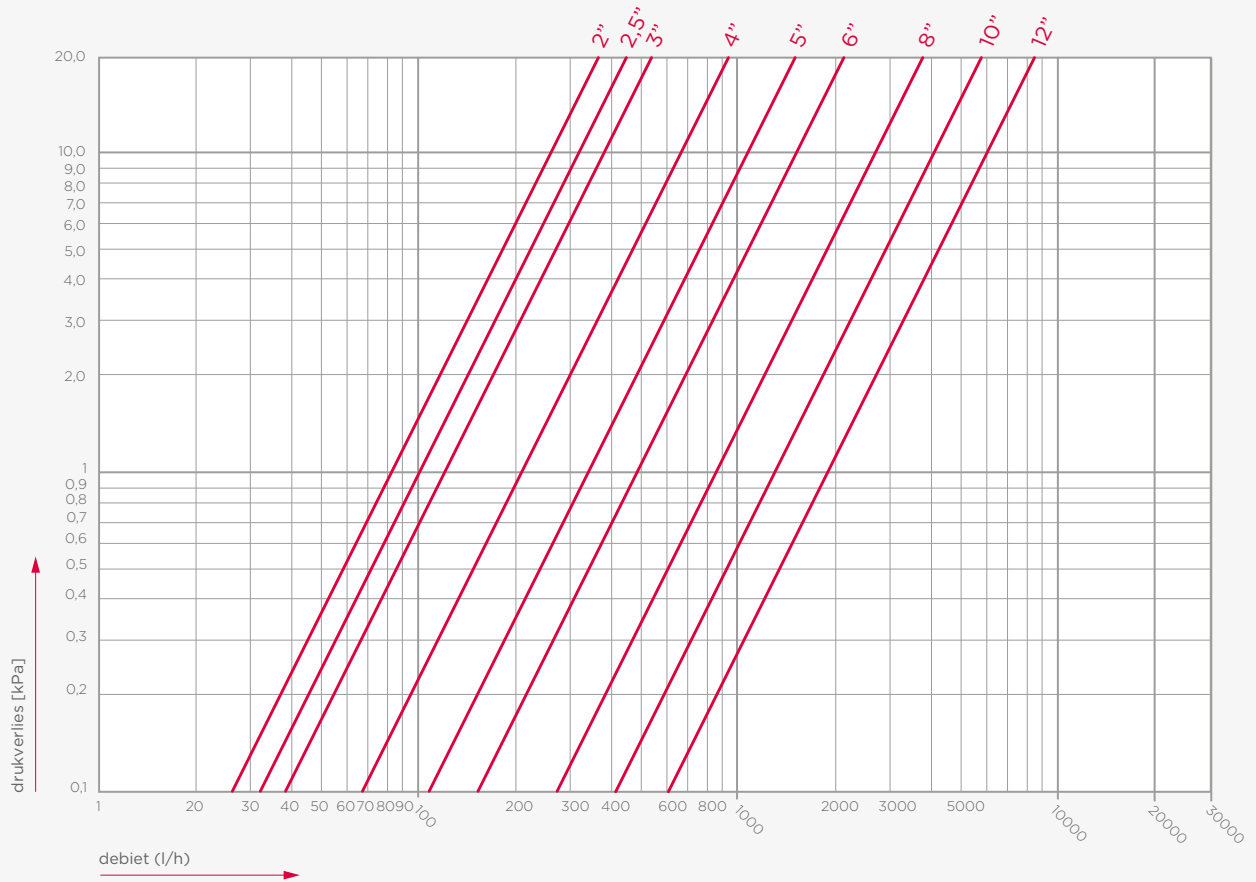
nr.	onderdeel	materiaal
1	huis, kap en koppelingssegment	nodulair gietijzer ASTM A536, klasse 65-45-12
	afwerking	oranje verf*
2	filter en filterplaat	RVS (304)
3	koppeling segmenten	nodulair gietijzer
	dichting	EPDM klasse 'E'***
4	bouten en moeren	staalverzinkt

\*optie: zwarte epoxy coating

\*\*opties: EPDM klasse 'E-pw', Nitril klasse 'T', Fluoroelastomer klasse 'O' of Silicone klasse 'L'

afmeting	artikel nr.	gewicht [kg]	l1	l2	U [Ø]	v
60,3 (DN50)	1V7252020E01	3,6	95	127	119	52
73	1V7252525E01	4	95	127	140	52
76,1 (DN65)	1V7252929E01	4	95	127	146	52
88,9 (DN80)	1V7253030E01	6	140	160	166	70
114,3 (DN100)	1V7254545E01	9,3	127	187	206	80
139,7 (DN125)	1V7255252E01	14,1	229	260	238	97
141,3	1V7255555E01	17,7	229	260	240	97
165,1	1V7256262E01	18,9	165	229	266	110
168,3 (DN150)	1V7256565E01	19,7	165	229	271	110
219,1 (DN200)	1V7258585E01	34,3	229	260	342	140
273 (DN250)	1V725A1A1E01	56	229	315	396	167
323,9 (DN300)	1V725A3A3001	76,4	254	392	452	194





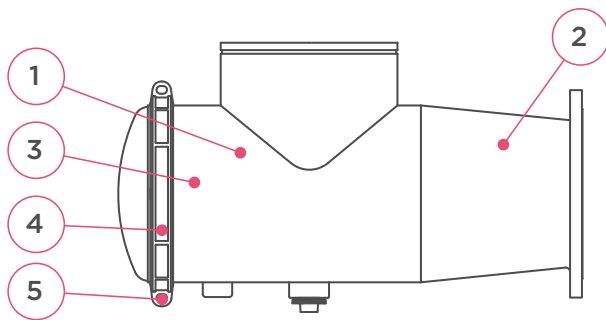
debietbereik

**725F aanzuigkorf**  
(flens x groef)



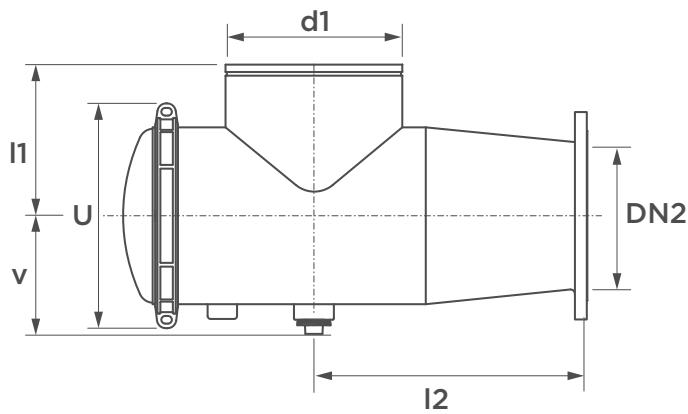
specificaties

- maximale werkdruk 20 bar
- bedrijfstemperatuur -34° tot 110°C
- met groefaansluiting
- filter leverbaar met diverse maaswijdtes
- compact design
- reduceert turbulentie
- montage aan inlaatzijde pomp
- met aftapnippel



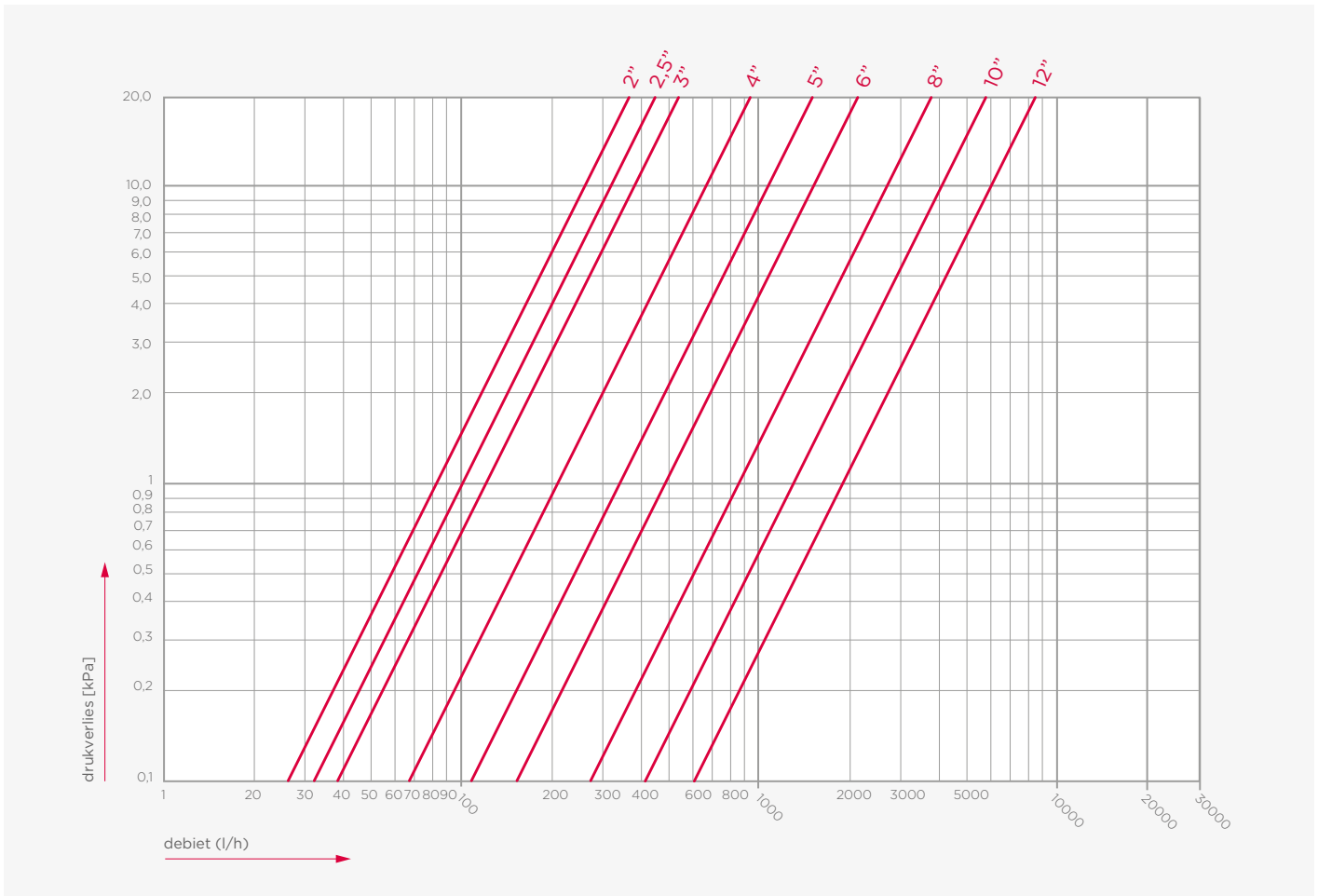
nr.	onderdeel	materiaal
1	huis, kap en koppelingsegment	nodulair gietijzer ASTM A536, klasse 65-45-12
	afwerking	oranje verf*
2	bovendeeel	staalvezinkt ASTM A53 / A204.
3	filter	RVS (304)
4	koppeling segmenten	nodulair gietijzer
	dichting	EPDM klasse 'E'***
5	bouten en moeren	staalvezinkt

\*optie: zwarte epoxy coating  
\*\*opties: EPDM klasse 'E-pw', Nitril klasse 'T', Fluoroelastomer klasse 'O' of Silicone klasse 'L'



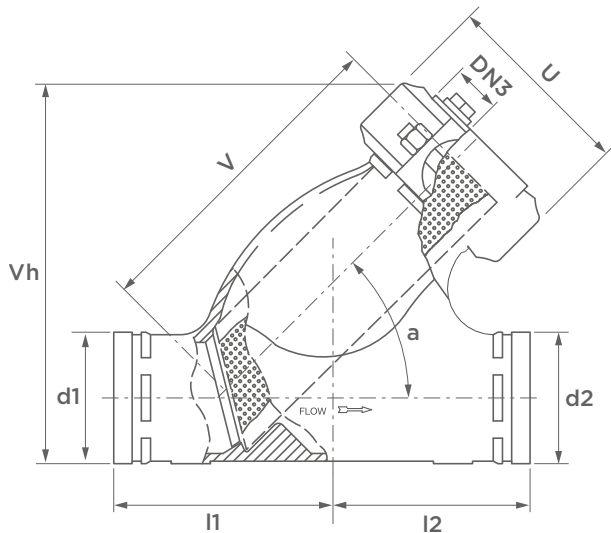
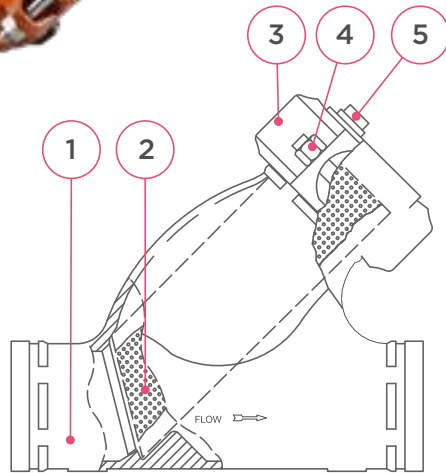
afmeting	artikel nr. PN10	gewicht [kg]	l1	l2	U [Ø]	V
355,6 x DN250	1V725A4A1010	191	356	546	508	228
355,6 x DN300	1V725A4A3010	202	356	546	508	228
355,6 x DN350	1V725A4A4010	232	406	597	508	228
406,4 x DN300	1V725A6A3010	232	419	597	660	354
406,4 x DN350	1V725A6A4010	242	419	597	660	354
406,4 x DN400	1V725A6A6010	312	445	660	660	354
457,2 x DN350	1V725A8A4010	306	445	635	617	279
457,2 x DN400	1V725A8A6010	317	445	635	617	279
457,2 x DN450	1V725A8A8010	406	508	800	617	279
508 x DN400	1V725B0A6010	392	508	800	711	304
508 x DN450	1V725B0A8010	406	508	800	711	304
508 x DN500	1V725B0B0010	543	597	838	711	304
609,6 x DN450	1V725B4A8010	553	521	825	776	354
609,6 x DN500	1V725B4B0010	571	521	825	776	354
609,6 x DN600	1V725B4B4010	679	606	990	776	354

afmeting	artikel nr. ANSI125/150	gewicht [kg]	l1	l2	U [Ø]	V
355,6 x DN250	1V725A4A1001	191	356	546	508	228
355,6 x DN300	1V725A4A3001	202	356	546	508	228
355,6 x DN350	1V725A4A4001	232	406	597	508	228
406,4 x DN300	1V725A6A3001	232	419	597	660	354
406,4 x DN350	1V725A6A4001	242	419	597	660	354
406,4 x DN400	1V725A6A6001	312	445	660	660	354
457,2 x DN350	1V725A8A4001	306	445	635	617	279
457,2 x DN400	1V725A8A6001	317	445	635	617	279
457,2 x DN450	1V725A8A8001	406	508	800	617	279
508 x DN400	1V725B0A6001	392	508	800	711	304
508 x DN450	1V725B0A8001	406	508	800	711	304
508 x DN500	1V725B0B0001	543	597	838	711	304
609,6 x DN450	1V725B4A8001	553	521	825	776	354
609,6 x DN500	1V725B4B0001	571	521	825	776	354
609,6 x DN600	1V725B4B4001	679	606	990	776	354



debietbereik

726 y-type filter  
(2 x groef)



specificaties

- maximale werkdruk  
DN50-150: 20 bar  
DN200: 16 bar  
DN250-750: 12 bar
- bedrijfstemperatuur -34°C tot 110°C
- met groefaansluiting
- met uitneembaar filter, maaswijdtes:  
2"-3": 1,6 mm - 4"-16": 3,2 mm
- met aftapnippel

nr.	onderdeel	materiaal
1	huis	nodulair gietijzer ASTM A536, klasse 65-45-12
	afwerking	oranje verf*
2	filter	RVS (304)
3	koppeling segmenten	nodulair gietijzer
	dichting	EPDM klasse 'E'***
4	bouten en moeren	staalverzinkt
5	aftapstop	nodulair gietijzer

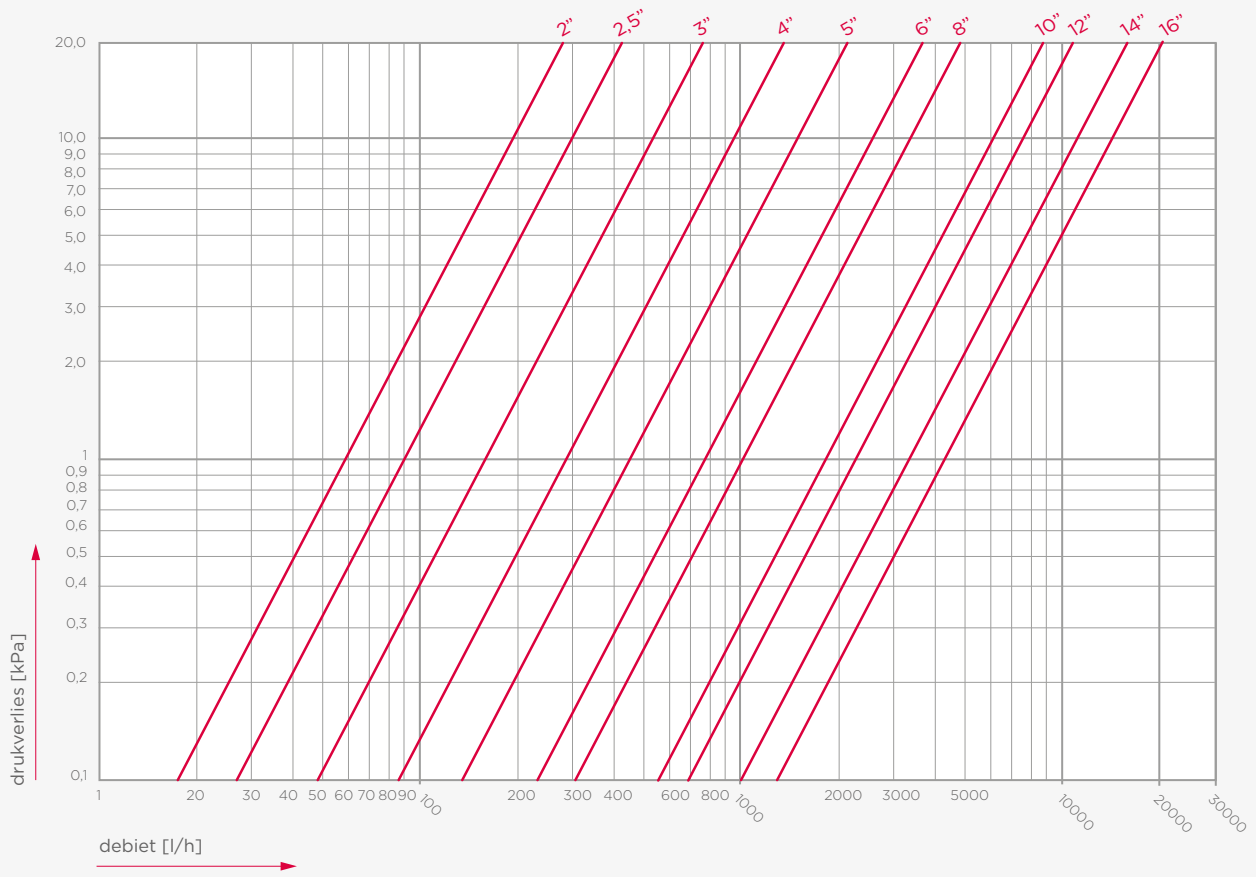
\*opties: rode verf, gegalvaniseerd of rode epoxy coating  
\*\*opties: EPDM klasse 'E-pw', Nitril klasse 'T', Fluoroelastomer klasse 'O' of Silicone klasse 'L'

test maximale druk [bar]	huis	zitting
alle afmetingen	30	20

categorie 'pressure equipment directive' (PED)		
alle afmetingen	SEP	

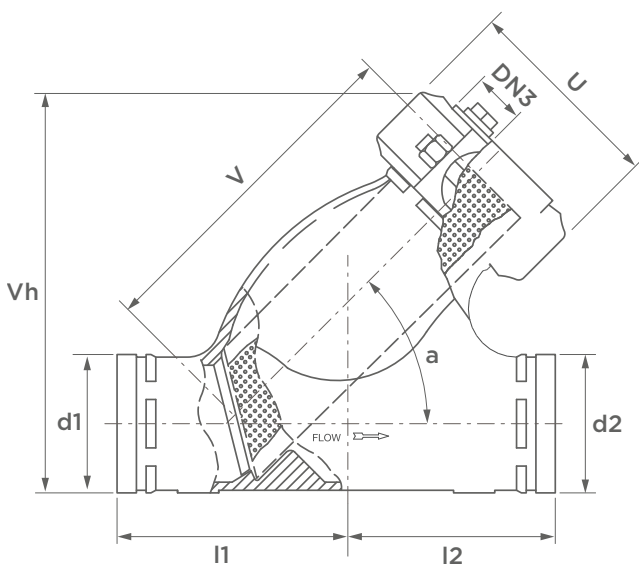
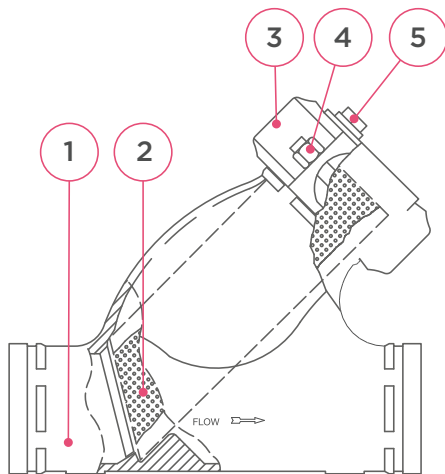
afmeting	artikel nr. oranje geverfd	gewicht [kg]	l1/12	U [Ø]	Vh	V	a [°]	DN3
60,3 (DN50)	1V7260020E01	4,2	124	119	181	180	45	DN15
73	1V7260025E01	6	137	140	199	192	45	DN15
76,1 (DN65)	1V7260029E01	6	137	146	199	192	45	DN15
88,9 (DN80)	1V7260030E01	7,6	150	166	221	207	45	DN25
114,3 (DN100)	1V7260045E01	12	181	206	269	268	45	DN25
139,7 (DN125)	1V7260052E01	22	210	238	330	315	45	DN25
141,3	1V7260055E01	22	210	240	330	315	45	DN25
165,1	1V7260062E01	29,5	235	266	357	353	45	DN25
168,3 (DN150)	1V7260065E01	29,7	235	271	357	353	45	DN25
219,1 (DN200)	1V7260085E01	55	305	342	454	455	45	DN40

afmeting	artikel nr. oranje geverfd	gewicht [kg]	l1/12	U [Ø]	Vh	V	a [°]	DN3
273 (DN250)	1V72600A1E01	83	343	396	522	521	45	DN40
323,9 (DN300)	1V72600A3E01	126	381	452	609	597	45	DN40
355,6 (DN350)	1V72600A4E01	190	508	508	760	749	45	DN32
406,4 (DN400)	1V72600A6001	225	534	660	777	737	45	DN32
457,2 (DN450)	1V72600A8001	375	616	617	851	801	45	DN50
508 (DN500)	1V72600B0001	480	683	711	991	931	45	DN50
558,8 (DN550)	1V72600B2001	670	764	720	1029	949	45	DN50
609,6 (DN600)	1V72600B4001	765	813	776	1067	967	45	DN50
660,4 (DN650)	1V72600B6001	1020	864	842	1194	1064	45	DN50
711,2 (DN700)	1V72600B8001	1370	915	914	1308	1168	45	DN50



drukverlies

**SS726 y-type filter**  
(2 x groef)



**specificaties**

- maximale werkdruk 20 bar
- bedrijfstemperatuur 0 tot 90°C
- met groefaansluiting
- met uitneembaar filter, maaswijdtes:  
2"-3": 1,6 mm - 4"-16": 3,2 mm
- met aftapnippel

nr.	onderdeel	materiaal
1	huis	RVS (304 of 316)
2	filter	RVS (304 of 316)
3	koppeling segmenten	RVS (304 of 316)
	dichting	EPDM klasse 'E'
4	bouten en moeren	RVS (316)
5	aftapstop	RVS (304 of 316)

\*opties: EPDM klasse 'E-pw', Nitril klasse 'T', Fluoroelastomer klasse 'O' of Silicone klasse 'L'

test maximale druk [bar]	huis	zitting
alle afmetingen	30	20

categorie 'pressure equipment directive' (PED)		
alle afmetingen	SEP	

afmeting	artikel nr. SS 304	gewicht [kg]	l1/l2	V	VI	U [Ø]	DN3
73	1S7260025001	7,6	137	199	192	140	DN15
88,9 (DN80)	1S7260030001	9	150	221	207	166	DN15
114,3 (DN100)	1S7260045001	17,1	181	269	268	206	DN25
168,3 (DN150)	1S7260065001	39	235	357	353	271	DN25

afmeting	artikel nr. SS 316	gewicht [kg]	l1/l2	V	VI	U [Ø]	DN3
73	1S7260025002	7,6	137	199	192	140	DN15
88,9 (DN80)	1S7260030002	9	150	221	207	166	DN15
114,3 (DN100)	1S7260045002	17,1	181	269	268	206	DN25
168,3 (DN150)	1S7260065002	39	235	357	353	271	DN25



drukverlies





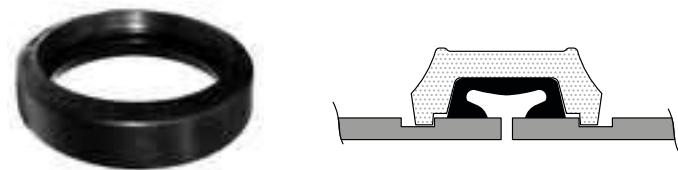
VSH Shurjoint

# dichtingen en accessoires



dichting type C (standaard)

(voor koppelingen Z05, Z07, 7707, 7705)

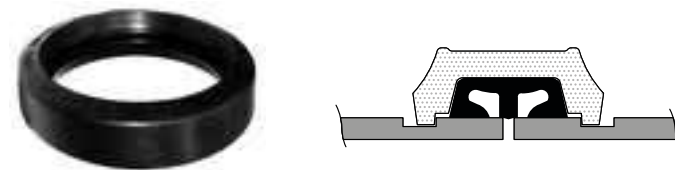


artikel nr.

afmeting	artikel nr.			
	EPDM (klasse E)	nitril (klasse T)	siliconen (klasse L)	fluoro-elastomer (klasse O)
33,7 (DN25)	SG05E0010	SG05T0010	SG05L0010	SG05V0010
42,4 (DN32)	SG05E0012	SG05T0012	SG05L0012	SG05V0012
48,3 (DN40)	SG05E0015	SG05T0015	SG05L0015	SG05V0015
60,3 (DN50)	SG05E0020	SG05T0020	SG05L0020	SG05V0020
73	SG05E0025	SG05T0025	SG05L0025	SG05V0025
76,1 (DN65)	SG05E0029	SG05T0029	SG05L0029	SG05V0029
88,9 (DN80)	SG05E0030	SG05T0030	SG05L0030	SG05V0030
101,6	SG05E0035	SG05T0035	SG05L0035	SG05V0035
108	SG05E0040	SG05T0040	SG05L0040	SG05V0040
114,3 (DN100)	SG05E0045	SG05T0045	SG05L0045	SG05V0045
133	SG05E0050	SG05T0050	SG05L0050	SG05V0050
139,7 (DN125)	SG05E0052	SG05T0052	SG05L0052	SG05V0052
141,3	SG05E0055	SG05T0055	SG05L0055	SG05V0055
159	SG05E0060	SG05T0060	SG05L0060	SG05V0060
165,1	SG05E0062	SG05T0062	SG05L0062	SG05V0062
168,3 (DN150)	SG05E0065	SG05T0065	SG05L0065	SG05V0065
219,1 (DN200)	SG05E0085	SG05T0085	SG05L0085	SG05V0085
273 (DN250)	SG05E00A1	SG05T00A1	SG05L00A1	SG05V00A1
323,9 (DN300)	SG05E00A3	SG05T00A3	SG05L00A3	SG05V00A3
355,6 (DN350)	SG05E00A4	SG05T00A4	SG05L00A4	SG05V00A4
406,4 (DN400)	SG05E00A6	SG05T00A6	SG05L00A6	SG05V00A6
457,2 (DN450)	SG05E00A8	SG05T00A8	SG05L00A8	SG05V00A8
508 (DN500)	SG05E00B0	SG05T00B0	SG05L00B0	SG05V00B0
558,8 (DN550)	SG05E00B2	SG05T00B2	SG05L00B2	SG05V00B2
609,6 (DN600)	SG05E00B4	SG05T00B4	SG05L00B4	SG05V00B4

dichting type 'gap-seal'

(voor koppelingen Z05, Z07, 7707, 7705)



artikel nr.

afmeting	artikel nr.			
	EPDM (klasse E)	nitril (klasse T)	siliconen (klasse L)	fluoro-elastomer (klasse O)
33,7 (DN25)	SGGSE0010	SGGST0010	SGGSL0010	SGGSV0010
42,4 (DN32)	SGGSE0012	SGGST0012	SGGSL0012	SGGSV0012
48,3 (DN40)	SGGSE0015	SGGST0015	SGGSL0015	SGGSV0015
60,3 (DN50)	SGGSE0020	SGGST0020	SGGSL0020	SGGSV0020
73	SGGSE0025	SGGST0025	SGGSL0025	SGGSV0025
76,1 (DN65)	SGGSE0029	SGGST0029	SGGSL0029	SGGSV0029
88,9 (DN80)	SGGSE0030	SGGST0030	SGGSL0030	SGGSV0030
101,6	SGGSE0035	SGGST0035	SGGSL0035	SGGSV0035
108	SGGSE0040	SGGST0040	SGGSL0040	SGGSV0040
114,3 (DN100)	SGGSE0045	SGGST0045	SGGSL0045	SGGSV0045
133	SGGSE0050	SGGST0050	SGGSL0050	SGGSV0050
139,7 (DN125)	SGGSE0052	SGGST0052	SGGSL0052	SGGSV0052
141,3	SGGSE0055	SGGST0055	SGGSL0055	SGGSV0055
159	SGGSE0060	SGGST0060	SGGSL0060	SGGSV0060
165,1	SGGSE0062	SGGST0062	SGGSL0062	SGGSV0062
168,3 (DN150)	SGGSE0065	SGGST0065	SGGSL0065	SGGSV0065
219,1 (DN200)	SGGSE0085	SGGST0085	SGGSL0085	SGGSV0085
273 (DN250)	SGGSE00A1	SGGST00A1	SGGSL00A1	SGGSV00A1
323,9 (DN300)	SGGSE00A3	SGGST00A3	SGGSL00A3	SGGSV00A3
355,6 (DN350)	SGGSE00A4	SGGST00A4	SGGSL00A4	SGGSV00A4
406,4 (DN400)	SGGSE00A6	SGGST00A6	SGGSL00A6	SGGSV00A6
457,2 (DN450)	SGGSE00A8	SGGST00A8	SGGSL00A8	SGGSV00A8
508 (DN500)	SGGSE00B0	SGGST00B0	SGGSL00B0	SGGSV00B0
558,8 (DN550)	SGGSE00B2	SGGST00B2	SGGSL00B2	SGGSV00B2
609,6 (DN600)	SGGSE00B4	SGGST00B4	SGGSL00B4	SGGSV00B4

G223 smeermiddel



inhoud	artikel nr.	omschrijving
450 g	SLB100000	standaard smeermiddel
900 g	SLB200000	standaard smeermiddel
270 g	SLB800000	EHC siliconen smeermiddel voor hoge temperaturen

96 aardingsbeugel  
(voor elektrische geleiding)



afmeting	artikel nr.	omschrijving
33,7-88,9 (DN25-80)	S00960010	voor koppelingen DN25-80
114,3-168,3 (DN100-150)	S00960045	voor koppelingen DN100-150
219,1-323,9 (DN200-300)	S00960085	voor koppelingen DN200-300

GR600 meetlint



artikel nr.	omschrijving
SGR600724	meetlint ¾ - 24"
SGR600124	meetlint 1 - 24"

**disclaimer:**

*De technische informatie is vrijblijvend en geeft niet de gegarandeerde eigenschappen van de producten weer. Deze zijn onderhevig aan veranderingen. Wij adviseren u onze Algemene Voorwaarden te raadplegen. Extra informatie is op aanvraag beschikbaar. Het is de verantwoordelijkheid van de ontwerper om producten te selecteren, die geschikt zijn voor de beoogde toepassing en die voldoen aan de drukwaarden en ontwerpkenmerken. De installatie-instructie moet altijd gelezen en opgevolgd worden. Het is nooit toegestaan een systeemonderdeel of een defect component te verwijderen, aan te passen of te verbeteren, zonder eerst de druk van het systeem af te halen en het leeg te laten lopen.*

meer weten?

---

Kijk voor een volledig en actueel overzicht van ons assortiment en onze aanvullende services op: [www.aalberts-ips.nl](http://www.aalberts-ips.nl)

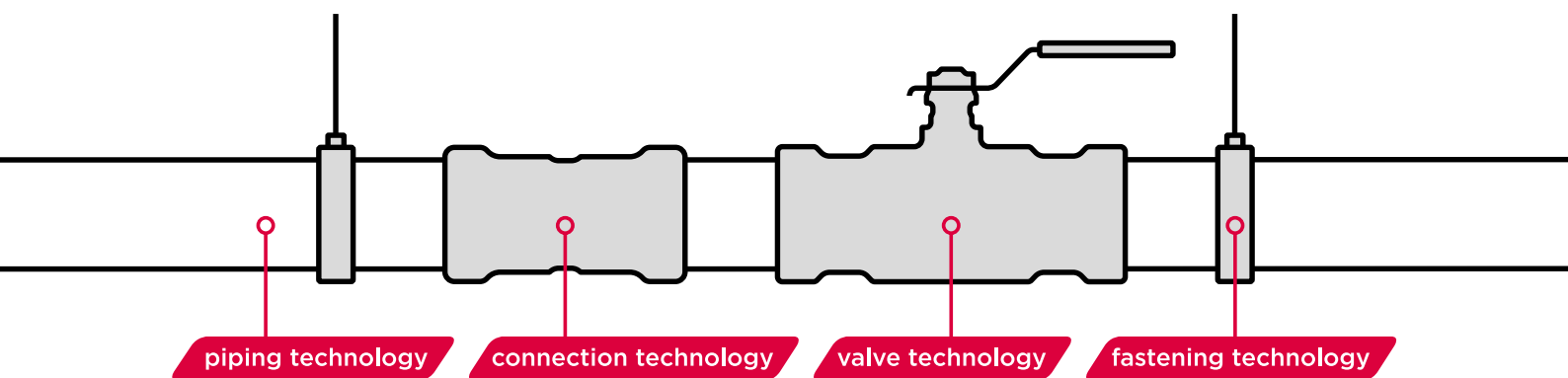
Wilt u een persoonlijke afspraak maken met een accountmanager in uw regio of telefonisch advies en ondersteuning van onze experts? Neem dan contact op via:

**Aalberts integrated piping systems B.V. Customer Service**

Nederland +31 (0)35 68 84 330

België +32 (0)800 29320

[info.nl@aalberts-ips.com](mailto:info.nl@aalberts-ips.com).



**Aalberts integrated piping systems B.V.**

Oude Amersfoortseweg 99 / 1212 AA Hilversum

Postbus 498 / 1200 AL Hilversum

Nederland

[www.aalberts-ips.nl](http://www.aalberts-ips.nl)